

## デジタル複合機 Digital Multifunction System

**改訂版**  
**Revised Edition**

**MX-B401/MX-B381**  
**MODEL MX-B402/MX-B382**

このパーツガイドに掲載されている表示価格ランクは消費税抜きです。

### CONTENTS

- |  |  |
|--|--|
| 1 外装部 (Exteriors)  | 20 定着ユニット 2(Fusing unit 2)<br>[MX-B401/B381]       |
| 2 操作パネルユニット(Operation panel unit)<br>[8.5inch][MX-B401/B381] | 21 定着ユニット 3(Fusing unit 3)<br>[MX-B401/B381]       |
| 3 操作パネルユニット(Operation panel unit)<br>[7.0inch][MX-B402/B382] | 22 定着ユニット 4(Fusing unit 4)<br>[MX-B401/B381]       |
| 4 RSPF 部 (RSPF section)                                      | 23 定着ユニット 1(Fusing unit 1)<br>[MX-B402/B382]       |
| 5 スキャナ部 (Scanner section)                                    | 24 定着ユニット 2(Fusing unit 2)<br>[MX-B402/B382]       |
| 6 給紙トレイ (Paper feed tray)                                    | 25 レジストセンサーセクション<br>(Resist sensor section)        |
| 7 トレイ給紙ユニット 1<br>(Tray paper feed unit 1)                    | 26 排紙セクション (Delivery section)                      |
| 8 トレイ給紙ユニット 2<br>(Tray paper feed unit 2)                    | 27 定着・排紙駆動セクション<br>(Fusing/Delivery drive section) |
| 9 手差し給紙トレイ (MF paper feed tray)                              | 28 給紙駆動ユニット (Paper feed drive unit)                |
| 10 手差し給紙ユニット (MF paper feed unit)                            | 29 メイン駆動ユニット 1(Main drive unit 1)                  |
| 11 右ドアユニット 1(Right door unit 1)                              | 30 メイン駆動ユニット 2(Main drive unit 2)                  |
| 12 右ドアユニット 2(Right door unit 2)                              | 31 フレームセクション 1(Frame section 1)                    |
| 13 PS ユニット (PS unit)   | 32 フレームセクション 2(Frame section 2)                    |
| 14 DV ユニット (DV unit)<br>[MX-B402/B382](Except Japan)         | 33 フレームセクション 3(Frame section 3)                    |
| 15 1次転写ユニット 1(1st transfer unit 1)                           | 34 フレームセクション 4(Frame section 4)                    |
| 16 1次転写ユニット 2(1st transfer unit 2)                           | 35 梱包及び付属品<br>(Packing material & Accessories)     |
| 17 1次転写ユニット 3(1st transfer unit 3)                           |  |
| 18 2次転写ユニット (2nd transfer unit)                              |  |
| 19 定着ユニット 1(Fusing unit 1)<br>[MX-B401/B381]                 |  |

<修正パーツガイド活用時の注意>

・ 部品の互換性は下表の通り、No1～6で表現しております。

<互換性>

1	新・旧の互換性有り。
2	新の代わりに旧は使用可。 旧の代わりに新は使用不可。
3	新の代わりに旧は使用不可。 旧の代わりに新は使用可。
4	新・旧の互換性無。
5	旧 (a, b, c...) どうし一対、又は 新 (a, b, c...) どうし一対で、 互換性有。
6	その他

・ 部品の追加・変更・廃止・員数の増減等の変更は下表のマークで表現しております。

<変更区分>

新規追加	
変 更	
廃 止	
員数増・その他	
員数減	
パーツ修正	

・ 変更時期のランニングチェンジは、R/Cとして記載しています。

<変更時期>

R / C	ランニングチェンジ
-------	-----------

<Note for use of the revised Parts Guide>

・ Interchangeability of parts is expressed by No1~6 as shown in the table below.

<Interchangeability>

1	Interchangeable.
2	Current type can be used in place of new type. New type cannot be used in place of current type.
3	Current type cannot be used in place of new type. New type can be used in place of current type.
4	Not interchangeable.
5	Interchangeable if replaced with same types of related parts in use.
6	Others.

・ New & Addition, Change, Abolition, and Quantity change are expressed with the marks shown in the table below.

<Change of Division>

New & Addition	
Change	
Abolition	
Quantity (increase) /Others	
Quantity (decrease)	
Correction	

・ Running Change of Effective Time is expressed as R/C.

<Effective Time>

R / C	Running Change
-------	----------------

## 補修部品のランク付

市場における補修部品の在庫管理が、適正に運営出来る手助けとなることを、目的とします。

- Aランク : メンテナンスパーツ、メンテナンスパーツには入っていないがメンテナンスパーツに近い消耗パーツ。  
 Bランク : 性能・機能パーツ (センサー、クラッチ等の電気パーツ)、消耗パーツ。  
 Eランク : 基板含むユニットパーツ。  
 Dランク : 整備パーツ (外装、パッキング、同梱パーツ)。  
 Cランク : 上記ランク以外のパーツ (基板の子部品を除いたもの)。

## DEFINITION

- Rank A : Maintenance parts, and consumable parts which are not included in but closely related to maintenance parts  
 Rank B : Performance/function parts (sensors, clutches, and other electrical parts), consumable parts  
 Rank E : Unit parts including PWB  
 Rank D : Preparation parts (External fitting, packing, parts packed together)  
 Rank C : Parts other than the above (excluding sub components of PWB)

安全性・信頼性確保のため部品は、必ず正規のものをご使用下さい。

△印の商品は、安全上重要な部品です。交換をする時は、安全及び性能維持のため必ず指定の部品をご使用下さい。

Because parts marked with "△" is indispensable for the machine safety maintenance and operation, it must be replaced with the parts specific to the product specification.

- 当モデルのサービス資料には、この資料以外にサービスマニュアル (回路図含む) があります。合わせてご利用下さい。
- Other than this Parts Guide, please refer to documents Service Manual (including Circuit Diagram) of this model.
- Please use the 13 digit code described in the right hand corner of front cover of the document, when you place an order.
- For U.S. only-Use order codes provided in advertising literature. Do not order from parts department.

## [NOTE]

- \* These parts are supplied by SMF
- \*\* These parts are supplied by SMCA

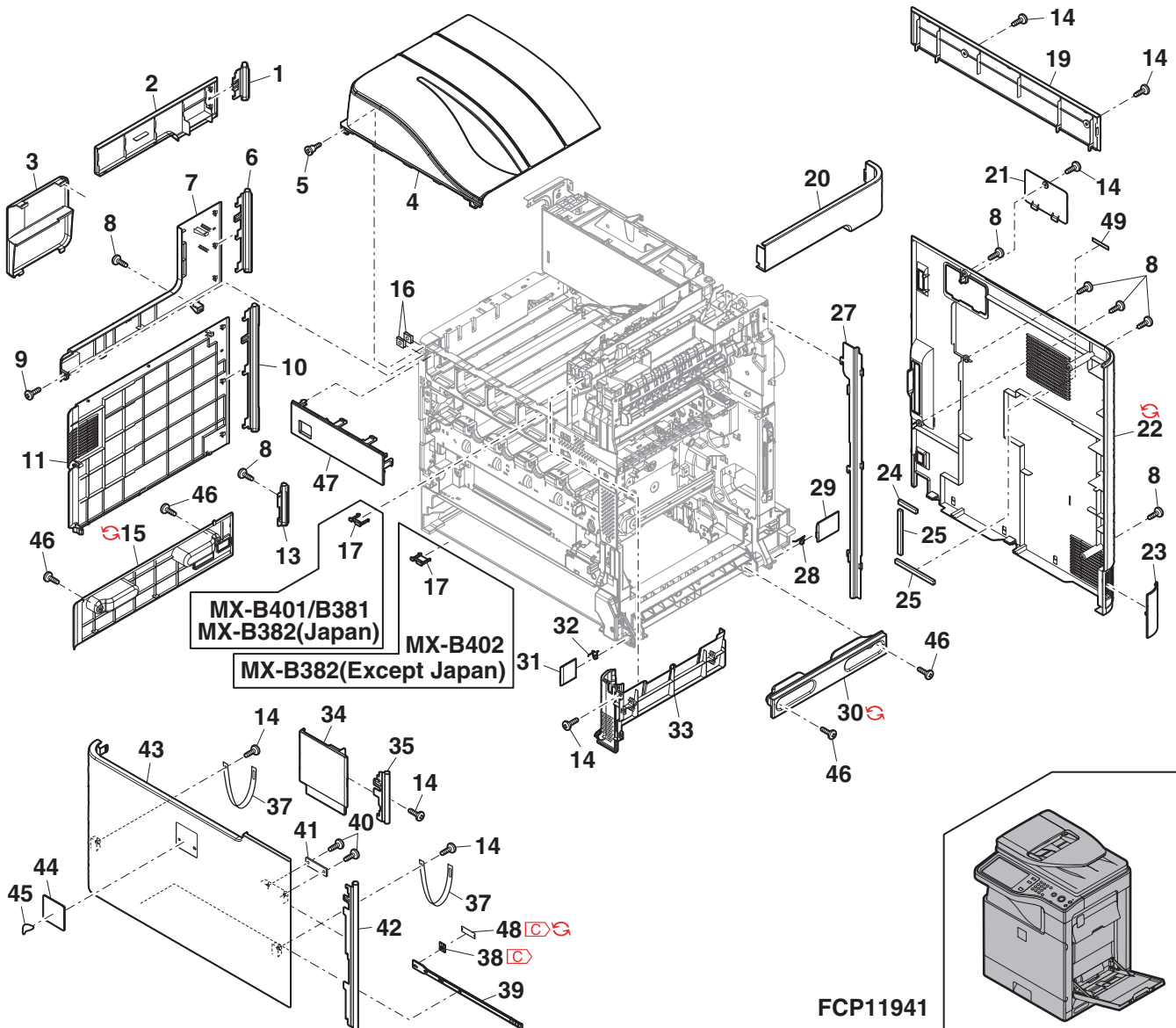
## 1 外装部 (Exteriors)

NO.	PARTS CODE	Inter-change	PRICE RANK		NEW MARK	PART RANK	DESCRIPTION	TR No.	Effective time
			Ex.	Ja.					
1	CCOV-0289FC01		AH	DX		D	Decoration cover rear upper		化粧カバー後上
2	GCAB-1272FCZZ		AH	DX		D	Upper cabinet left		上キャビ左
3	GCOV-0286FCZZ		AN	EQ		D	Delivery cover		排紙カバー
4	GCAB-1274FCZZ		AZ	FX		D	Delivery tray cabinet		排紙トレイキャビ
5	LX-BZ1194FCZZ		AF	DS		C	Coin screw		コインねじ
6	GCOV-0290FCZZ		AG	DS		D	Decoration cover rear middle		化粧カバー後中
7	GCAB-1267FCZZ		AP	EQ		D	Left cabinet upper		左キャビ上
8	XHBS730P08000		AB	DD		C	Screw(3×8)		ビス
9	XJBS740P12000		AB	DD		C	Screw(4×12)		ビス
10	GCOV-0291FCZZ		AK	DX		D	Decoration cover rear lower		化粧カバー後下
11	GCAB-1268FCZZ		AW	FG		D	Left cabinet		左キャビ
13	GCOV-0299FCZZ		AE	DJ		D	Decoration cover rear lower F		化粧カバー後下 F
14	XEBS740P08000		AA	DD		C	Screw(4×8)		ビス
15	GCAB-1287FCZ2		AP	EQ		D	Left cabinet lower		左キャビ下
15	GCAB-1287FCZ3	1	AN	EQ		D	Left cabinet lower		左キャビ下
16	LX-NZ0088FCZZ		AC	DD		C	Speed nut		スピードナット
17	PCOVP2207FCZ6		AC	DJ		D	TN destination cover D [MX-B401]		TN仕向地カバー D
	PCOVP2207FCZ4		AC	DJ		D	TN destination cover B [MX-B381,MX-B382(Japan)]		TN仕向地カバー B
	PCOVP2411FCZ1		AC	DJ		D	destination cover B [MX-B382(Europe,Austlaria, New Zealand)]		仕向地カバー B
	PCOVP2411FCZZ		AC	DJ		D	destination cover A [MX-B402,MX-B382(Except Europe, Austlaria,New Zealand,Japan)]		仕向地カバー A
19	GCAB-1273FCZZ		AM	EG		D	Upper cabinet rear		上キャビ後
20	GCAB-1271FCZZ		AL	EB		D	Upper cabinet right		上キャビ右
21	GFTA-0029FCZZ		AF	DS		D	Rear cabinet cover lid		後キャビカバーフタ
22	GCAB-1269FCZ1		BC	GJ		D	Rear cabinet		後キャビ
	GCAB-1269FCZ2	1	BC	GD		D	Rear cabinet		後キャビ
23	GCOV-0300FCZZ		AE	DS		D	Ozone filter cover		オゾンフィルターカバー
24	PMLT-1793FCZZ		AB	DJ		C	Fusing fan cushion B		定着ファンパッド B
25	PMLT-1792FCZZ		AB	DJ		C	Fusing fan cushion A		定着ファンパッド A
26	TLABZ5112FCZZ		AC	DJ		D	Heater switch label		(Japan) ヒータースイッチラベル
27	GCAB-1270FCAZ		AK	DX		D	Right cabinet middle		右キャビ中
28	MSPRD3926FCZZ		AC	DJ		C	ADU cabinet R lower spring		ADUキャビ R 下スプリング
29	GCAB-1284FCZZ		AD	DJ		D	ADU cabinet R lower		ADUキャビ R 下
30	GCAB-1275FCZ1		AK	DX		D	Right cabinet lower		右キャビ下
	GCAB-1275FCZ2	1	AK	DX		D	Right cabinet lower		右キャビ下
31	GCAB-1283FCZZ		AD	DJ		D	ADU cabinet F lower		ADUキャビ F 下
32	MSPRD3925FCZZ		AC	DJ		C	ADU cabinet F lower spring		ADUキャビ F 下スプリング
33	GCAB-1266FCZZ		AH	DX		D	Front joint cabinet		前連結キャビ
34	GCAB-1265FCZ1		AH	DX		D	Front cabinet upper		前キャビ上
35	GCOV-0287FCZZ		AE	DS		D	Decoration cover front upper		化粧カバー前上
37	LBNDZ0090FCZZ		AD	DJ		C	Front cabinet band		前キャビバンド
38	LDAIU0699FCZZ	-	AB	DJ		D	LSU cleaning base [Missing parts code]		LSUクリーニングベース

1 外装部 (Exteriors)

NO.	PARTS CODE	Inter-change	PRICE RANK		NEW MARK	PART RANK	DESCRIPTION	TR No.	Effective time
			Ex.	Ja.					
39	PBARP0049FCZ1		AG	DS		C	LSU cleaning bar FT LSU クリーニング棒 FT		
40	XEBS730P08000		AC	DD		C	Screw(3×8) ビス		
41	LPLTM5027FCZZ		AC	DJ		C	Magnet catch plate S マグネットキャッチプレートS		
42	GC0V-0288FCZZ		AG	DX		D	Decoration cover front middle 化粧カバー前中		
43	GCAB-1264FCZZ		AZ	FQ		D	Front cabinet 前キャビ		
44	CBDGD0063FC15		AL	EB		D	Model name plate [MX-B401] 機種名プレート		
	CBDGD0063FC18		AL	EB		D	Model name plate [MX-B381] 機種名プレート		
	CBDGD0063FC23		AL	EB		D	Model name plate [MX-B402] 機種名プレート		
	CBDGD0063FC24		AL	EB		D	Model name plate [MX-B382] 機種名プレート		
45	HBDDG0065FCZZ		AS	EQ		D	Front cabinet badge 前キャビバッジ		
46	XEBS740P10000		AA	DD		C	Screw(4×10) ビス		
47	PC0VP2306FCZZ		AK	DX		C	High voltage PWB holder cover [MX-B401/B381, MX-B382(Japan)] 高圧基板ホルダカバー		
48	UCLEZ0181FCZ1	-	AD	DJ		D	LSU cleaning paper [Missing parts code] LSU クリーニングペーパー	1st lot	
	UCLEZ0181FCZ2	1	AC	DJ		D	LSU cleaning paper LSU クリーニングペーパー	10/03 R/C	
49	TLABH5200FCZZ		AB	DJ		D	Plug caution label N (Japan) プラグ注意シール N		

1 外装部 (Exteriors)

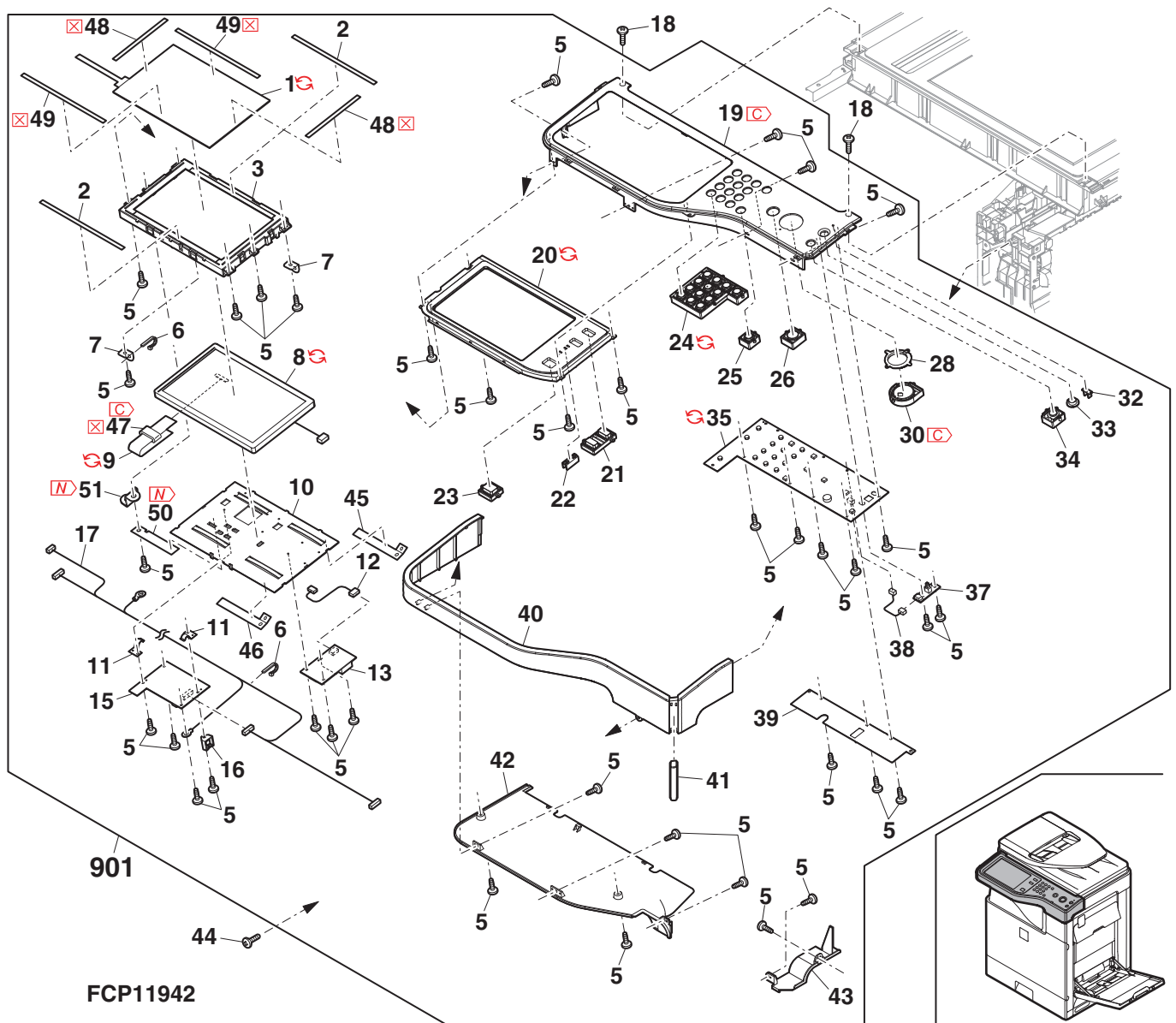




## 2 操作パネルユニット (Operation panel unit)[8.5inch][MX-B401/B381]

NO.	PARTS CODE	Inter-change	PRICE RANK		NEW MARK	PART RANK	DESCRIPTION	TR No.	Effective time
			Ex.	Ja.					
1	HPNLH0284FCPZ		BF	GN		C	Touch panel 8.5 [MX-B401] タッチパネル 8.5		
	HPNLH0284FCP1	3	BF	GN		C	Touch panel 8.5 [With No.48,49][MX-B401] タッチパネル 8.5		09/07 R/C
	HPNLH0284FCP2	1	BE	GN		C	Touch panel 8.5 [MX-B401] タッチパネル 8.5		10/05 R/C
	HPNLH0284FCP1		BF	GN		C	Touch panel 8.5 [MX-B381] タッチパネル 8.5		
	HPNLH0284FCP2	1	BE	GN		C	Touch panel 8.5 [MX-B381] タッチパネル 8.5		10/05 R/C
2	PSHEP5508FCZZ		AC	DJ		C	Touch panel sheet タッチパネルシート		
3	LHLDZ1942FCZ1		AH	DX		C	LCD holder A LCDホルダーA		
5	XEBS730P08000		AC	DD		C	Screw(3x8) ビス		
6	LBNDJ0037FCZ1		AA	DJ		C	Band(T18S) バンド		
7	PSHEP5982FCPZ		AA	DJ		C	OPE sheet B OPEマイラーB		
8	VVLLQ085Y3D-A		CE	UH		B	LCD module(8.5inch) LCDモジュール		
	VVLLQ085Y3D-B	1	CE	UH		B	LCD module(8.5inch) LCDモジュール		09/11 R/C
9	QCNW-0250FCPZ		AZ	FQ		C	LCD-FFC P2 [MX-B401] LCD-FFC P2		
	QCNW-0257FCPZ	5	AE	DJ		C	LCD-FFC P2 [With No.50,51][MX-B401] LCD-FFC P2	ARE921	09/06
	QCNW-0257FCPZ		AE	DJ		C	LCD-FFC P2 [MX-B381] LCD-FFC P2		
10	LHLDZ1943FCZ1		AH	DX		C	LCD holder B LCDホルダーB		
11	MSPRP3009FCZZ		AD	DJ		C	LCD earth plate LCD用7-ス板		
12	DHAi-4360FCPZ		AH	DX		C	LCD inverter harness LCDインバータハーネス		
13	CPWBF1829FC31		BC	GJ		E	8.5 LCD inverter PWB P2 8.5LCDインバータ基板P2		
15	CPWBX1819FCE3		BE	GN		E	8.5 LVDS PWB P2 8.5LVDS基板P2		
16	LHLDW2055FCPZ		AK	DX		C	Wire saddle ワイヤサドル		
17	DHAi-4359FCP1		BG	HL		C	OPE interface harness OPE中継ハーネス		
18	XEBS730P12000		AC	DD		C	Screw(3x12) ビス		
19	CPNLC0295FC01	-	AQ	EQ		C	Operation panel A BFT [Missing parts code] 操作パネルA BFT		1st lot
20	CPNLC0287FC04		AN	EG		C	Operation panel B-8.5 操作パネルB-8.5		
	CPNLC0287FC06	1	AN	EG		C	Operation panel B-8.5 操作パネルB-8.5		10/06 R/C
21	JBTN-0282FCAZ		AE	DS		C	Mode key A モードキーA		
22	PLNS-0116FCZ1		AC	DJ		B	Mode key lens 8.5 モードキー用レンズ 8.5		
23	JBTN-0283FCAZ		AE	DJ		C	Mode key B モードキーB		
24	CBTN-0296FC01		AK	DX		C	10 key テンキー		
	CBTN-0296FC03	1	AK	DX		C	10 key テンキー		11/01 R/C
25	CBTN-0297FC02		AF	DS		C	CA key CAキー		
26	CBTN-0292FC01		AG	DX		C	Stop key ストップキー		
28	PFIW0319FCZZ		AK	EB		C	Copy key ring コピーキーリング		
30	JBTN-0284FCAZ	-	AR	EQ		C	Copy key [Missing parts code] コピーキー		1st lot
32	PLNS-0105FCZ1		AC	DJ		B	Power supply key lens 電源キー用レンズ		
33	CBTN-0293FC01		AH	DX		C	Power save switch 節電キー		
34	CBTN-0294FC01		AF	DS		C	Power switch 電源キー		
35	CPWBF1886FC31		BR	LX		E	MFP operation PWB 8.5 MFP操作基板 8.5		
	CPWBF1886FC32	1	BU	NN		E	MFP operation PWB 8.5 MFP操作基板 8.5		10/11
37	CPWBF1658FC31		AQ	EQ		E	Power switch PWB 電源スイッチ基板		
38	DHAi-3934FCPZ		AE	DJ		C	Power switch harness CD PSWハーネスCD		
39	PSHEP6087FCPZ		AC	DJ		C	OPE sheet A OPEマイラーA		
40	GCAB-1288FCZZ		AN	EQ		D	Operation section cabinet 8.5 操作部キャビネット 8.5		
41	CCOV-0301FC01		AF	DS		D	Operation section decoration cover 8.5 操作部化粧カバー 8.5		
42	LDAIU0804FCZ1		AN	EG		D	Operation base 8.5 操作台板 8.5		
43	GCOV-0302FCAZ		AG	DS		D	Operation section cover 操作部カバー		
44	XEBS740P08000		AA	DD		C	Screw(4x8) ビス		
45	PSHEZ6030FCPZ		AE	DJ		C	Panel earth sheet A パネルアースシートA		
46	PSHEZ6031FCPZ		AE	DJ		C	Panel earth sheet B パネルアースシートB		
47	RCORF0058FCPZ	-	AE	DS		C	Core(F10FS335-65) [Missing parts code] コア		1st lot
	RCORF0058FCPZ	-	AE	DS		C	Core(F10FS335-65) コア		09/06
48	PSHEP5995FCZZ		AA	DJ		C	LCD sheet A [MX-B401] LCDマイラーA		
	PSHEP5995FCZZ	-	AA	DJ		C	LCD sheet A [With No.1,49][MX-B401] LCDマイラーA		09/07 R/C
49	PSHEP5996FCZZ		AA	DJ		C	LCD sheet B [MX-B401] LCDマイラーB		
	PSHEP5996FCZZ	-	AA	DJ		C	LCD sheet B [With No.1,48][MX-B401] LCDマイラーB		09/07 R/C
50	PSHEZ6122FCPZ	-	AC	DJ		C	Panel earth sheet C [With No.9,51] パネルアースシートC	ARE921	09/06
51	LPLTM6496FCZZ	-	AC	DJ		C	PWB support plate [With No.9,50] 基板保持板	ARE921	09/06
	(Unit)								
901	CPNLC0295DS51		CG	UM		E	Operation panel unit 8.5 操作パネルユニット 8.5		

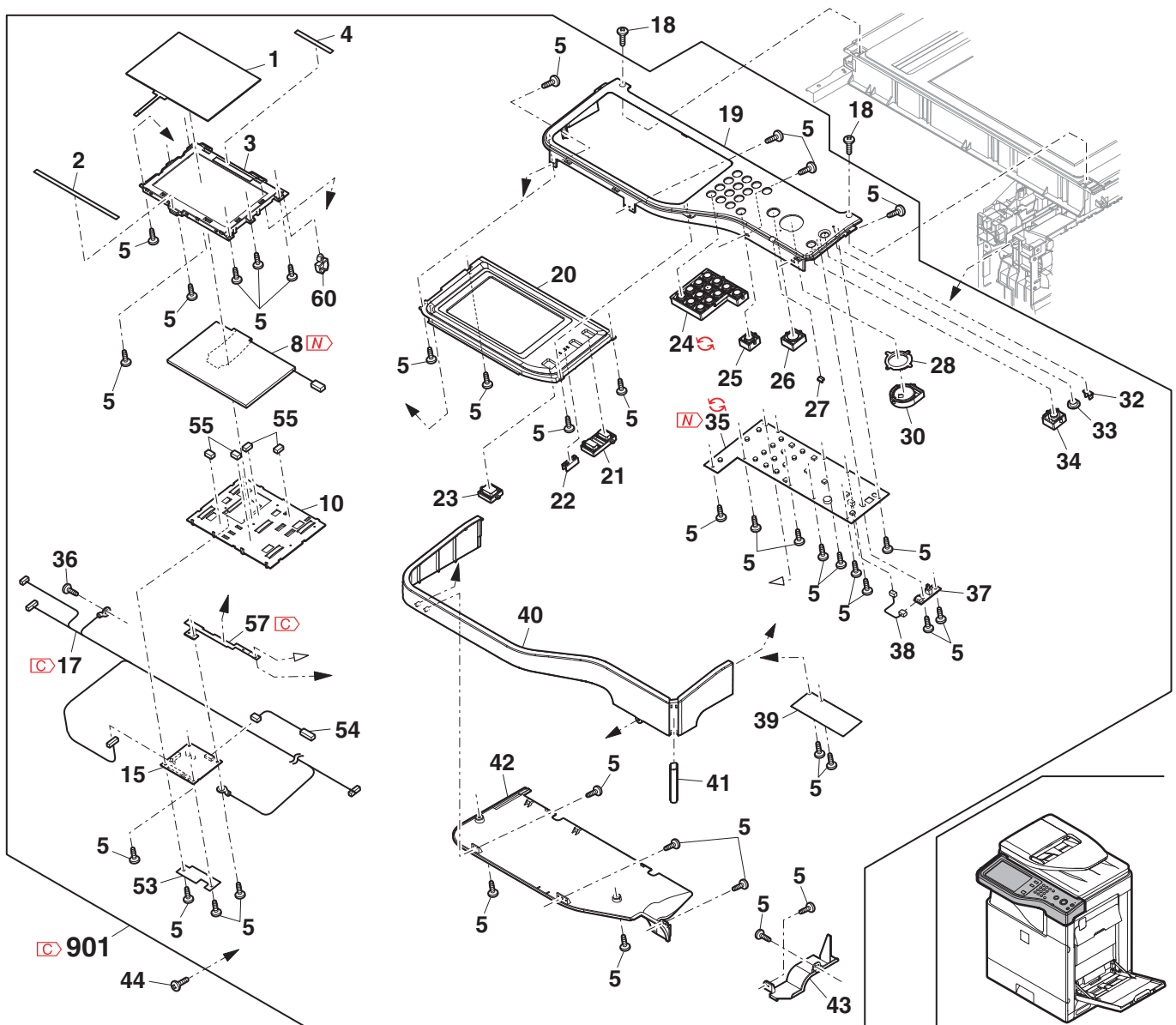
2 操作パネルユニット (Operation panel unit)[8.5inch][MX-B401/B381]



## 3 操作パネルユニット (Operation panel unit)[7.0inch][MX-B402/B382]

NO.	PARTS CODE	Inter-change	PRICE RANK		NEW MARK	PART RANK	DESCRIPTION	TR No.	Effective time
			Ex.	Ja.					
1	HPNLH0302FCPZ		BD	GN		C	Touch panel 7.0		
2	PSHEP5508FCZZ		AC	DJ		C	Touch panel fixing sheet		
3	LHLDZ2177FCAZ		AG	DS		C	LCD holder A-7.0		
4	PSHEZ5764FCZZ		AC	DJ		C	Touch panel sheet		
5	XEBS730P08000		AC	DD		C	Screw(3×8)		
8	VVLLW70AT98-1	-	BT	MW		B	LCD module(7.0inch) [Missing parts code]		1st lot
10	LHLDZ2178FCAZ		AG	DX		C	LCD holder B-7.0		
15	CPWBX1946FCE1		BF	GN		E	LVDS PWB 7.0		
17	DHAi-4630FCPZ	-	BH	GX		C	OPE interface harness [Missing parts code]		1st lot
18	XEBS730P12000		AC	DD		C	Screw(3×12)		
19	CPNLC0295FC01		AQ	EQ		C	Operation panel A BFT AS EX (Except Japan)		
	CPNLC0295FC02		AX	FG		C	Operation panel A BFT AS J (Japan)		
20	CPNLC0301FC01		AP	EQ		C	Operation panel B-7.0 AS EX (Except Japan)		
	CPNLC0301FC02		AP	EQ		C	Operation panel B-7.0 AS J (Japan)		
21	JBTN-0282FCAZ		AE	DS		C	Mode key A		
22	PLNS-0116FCZ1		AC	DJ		B	Mode key lens 8.5		
23	JBTN-0283FCAZ		AE	DJ		C	Mode key B		
24	CBTN-0296FC01		AK	DX		C	10 key		
	CBTN-0296FC03	1	AK	DX		C	10 key		11/01 R/C
25	CBTN-0297FC02		AF	DS		C	CA key EX (Except Japan)		
	CBTN-0297FC01		AF	DS		C	CA key J (Japan)		
26	CBTN-0292FC01		AG	DX		C	Stop key		
27	PLNS-0114FCZZ		AD	DJ		B	FAX lens (Japan)		
28	PfiLW0319FCZZ		AK	EB		C	Copy key ring		
30	JBTN-0284FCAZ		AR	EQ		C	Copy key		
32	PLNS-0105FCZZ		AC	DJ		B	Power supply key lens		
33	CBTN-0293FC01		AH	DX		C	Power save switch		
34	CBTN-0294FC01		AF	DS		C	Power switch		
35	CPWBF1886FC31		BR	LX		E	MFP operation PWB 8.5 (Except Japan)		
	CPWBF1886FC32	1	BU	NN		E	MFP operation PWB 8.5 (Except Japan)		10/11
	CPWBF1886FC33	-	BU	NN		E	MFP operation PWB 8.5 [Missing parts code](Japan)		1st lot
36	XHBS730P06000		AC	DD		C	Screw(3×6)		
37	CPWBF1658FC31		AQ	EQ		E	Power switch PWB		
38	DHAi-3934FCPZ		AE	DJ		C	Power switch harness CD		
39	PSHEP6087FCPZ		AC	DJ		C	OPE mylar A		
40	GCAB-1288FCZZ		AN	EQ		D	Operation section cabinet 8.5		
41	CCOV-0301FC01		AF	DS		D	Operation section decoration cover 8.5		
42	LDAiU0804FCZ1		AN	EG		D	Operation base 8.5		
43	GCOV-0302FCAZ		AG	DS		D	Operation section cover		
44	XEBS740P08000		AA	DD		C	Screw(4×8)		
53	PSHEP6254FCPZ		AB	DJ		C	LCD FFC fixing mylar		
54	DHAi-4635FCPZ		AE	DJ		C	BL interface harness 7.0		
55	PMLT-1928FCPZ		AB	DJ		C	LCD protect cushion		
57	PSHEZ6272FCPZ	-	AD	DJ		C	LCD earth sheet A-7.0 [Missing parts code]		1st lot
60	LHLDW2037FCPZ		AC	DJ		C	Clamp(RMS-1V0)		
	(Unit)								
901	CPNLC0295DS52		CA	TV		E	Operation panel unit 7.0 (Except Japan)		
	CPNLC0295DS53	-	CA	TV		E	Operation panel unit 7.0 [Missing parts code](Japan)		1st lot

3 操作パネルユニット (Operation panel unit)[7.0inch][MX-B402/B382]

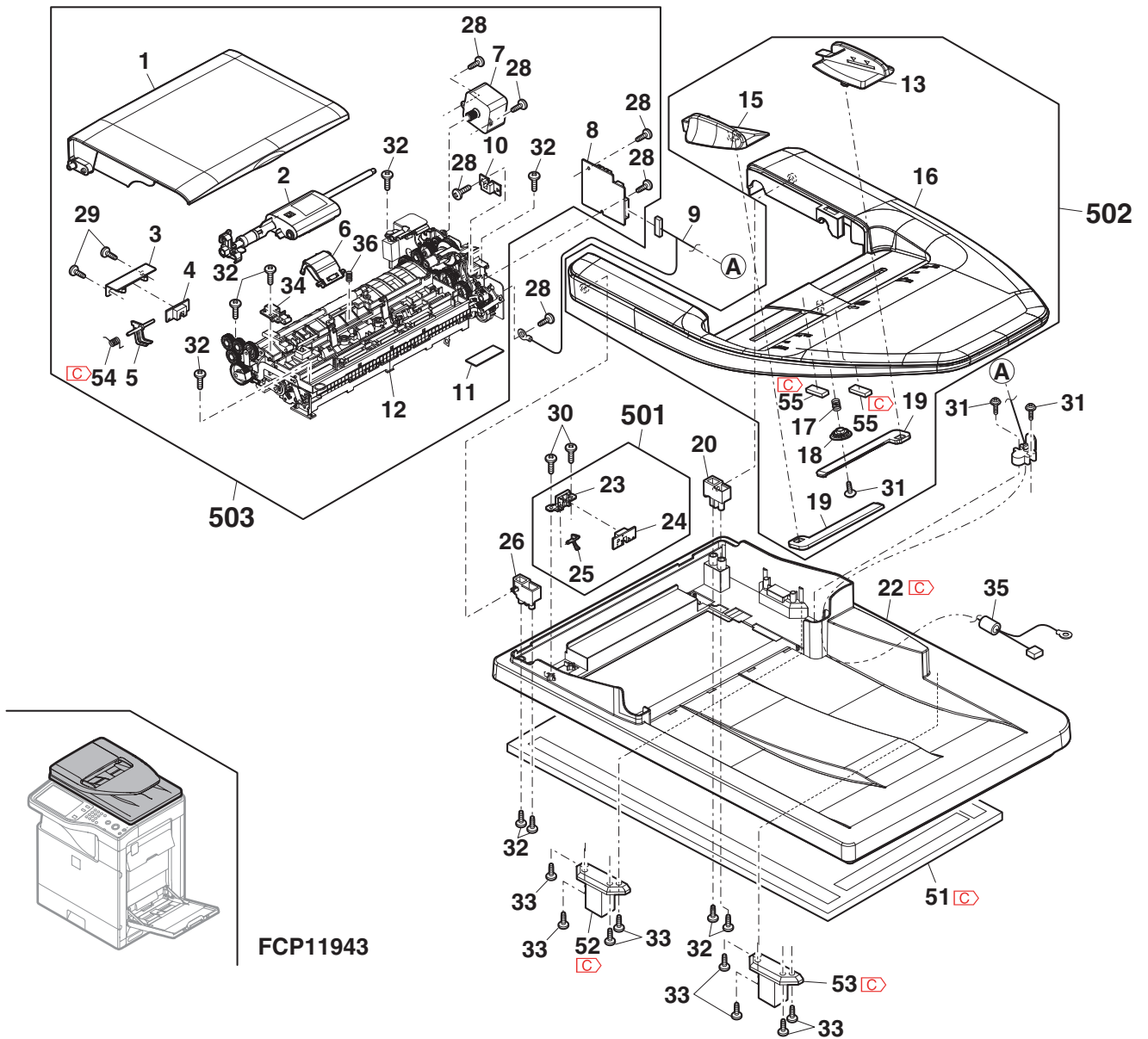


FCP11974





4 RSPF 部 (RSPF section)



## 5 スキャナ部 (Scanner section)

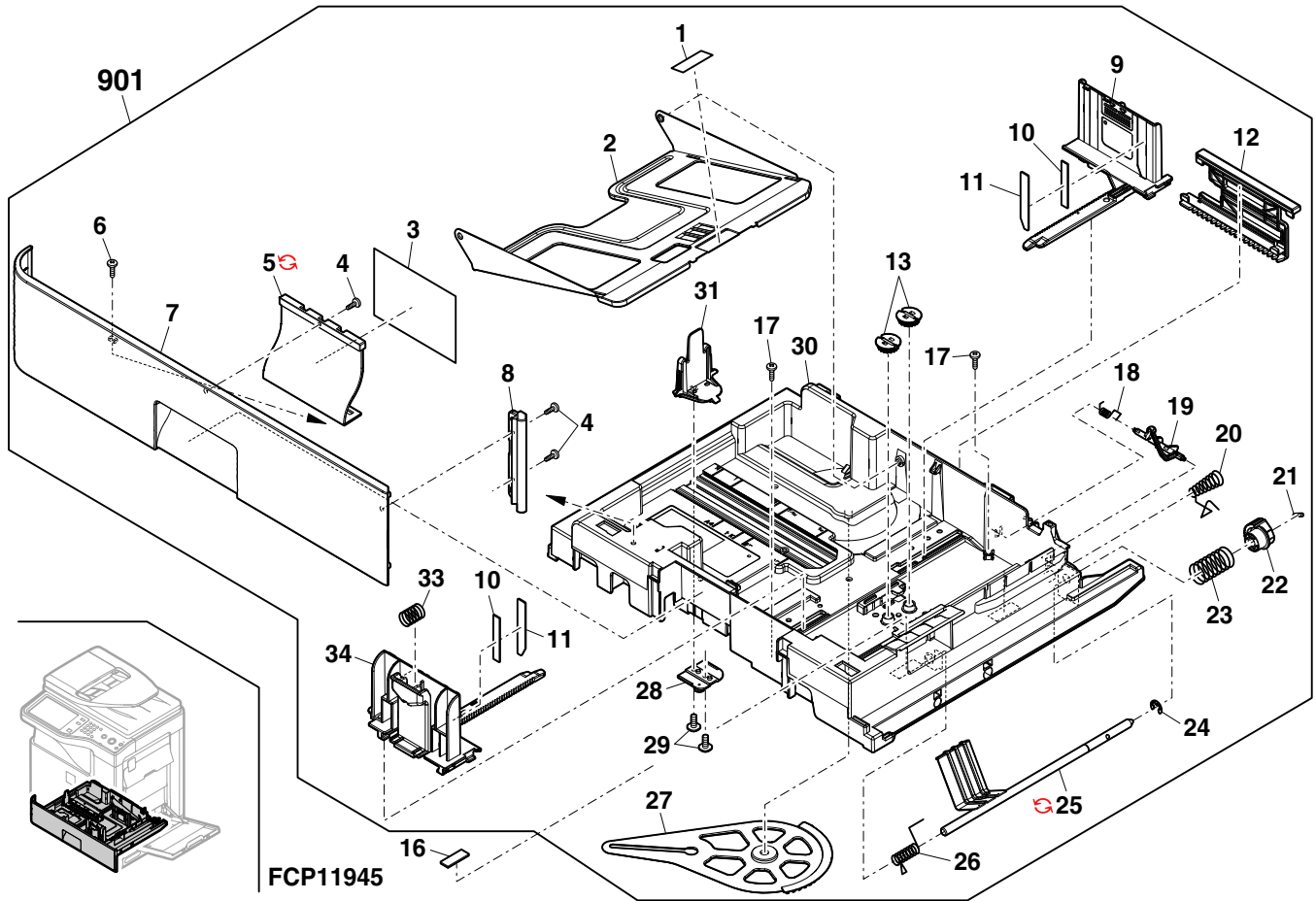
NO.	PARTS CODE	Inter-change	PRICE RANK		NEW MARK	PART RANK	DESCRIPTION	TR No.	Effective time
			Ex.	Ja.					
1	0PZ040001684A		BK	GX		E	Frontier scanner upper cover unit		
2	Ⓢ 0PZ0700005830	-	BK	HC		B	Timing belt(872T) [Missing parts code]		1st lot
3	0PZ0400016880		BF	GN		B	Motor plate assembly		
4	0PZ0672100100		BG	GT		C	Guide shaft		
5	0PZ0600005700		BF	GN		C	Idle pulley plate spring		
6	0PZ0400016830		BE	GN		C	Frontier pulley assy(FHT-1-30)		
7	0PZ0587800100		BF	GN		C	Shaft plate		
8	0PZ0672000100		BF	GN		C	Grounding plate scanner		
9	LPLTM7803FCZZ		AL	EB		C	Scanner fixing plate 4.3		
10	XEBS740P10000		AA	DD		C	Screw(4×10)		
11	XHBS730P06000		AC	DD		C	Screw(3×6)		
12	LPLTM7804FCZZ		AG	DS		C	Scanner fixing plate 8.5		
13	0PZ0400017820		BN	LE		D	Scanner bottom case unit		
14	CPWBX1849FC31		CB	TX		E	Frontier control board		
15	LPLTM7666FCZZ		AM	EG		C	SCN PWB plate FT		
16	0PZ0400016870		BR	LX		E	Frontier carriage unit(Include No.2)		
17	0PZ1000024200		AS	EZ		C	FFC cable(30pin)		
18	Ⓢ 0PZ0400018940	-	BK	HG		C	Track assy [Missing parts code]		1st lot
19	DHAi-3562FCZZ		AD	DJ		C	PNC harness		
20	0PZ0072400153		BD	GN		C	Wire(Grounding wire-Scanner)		
21	0PZ330062D110		AC	DD		C	Screw(T3+6B-WZn-Cr3+)		
22	0PZ330061E111		AE	DJ		C	Screw(T3+6PF-WZn-Cr3+)		
23	0PZ330082E120		AC	DD		C	Screw(T3+8B-WZn-Cr3+)		
24	VHi28F081LD5K		AZ	FX		B	SCN flash ROM		
	(Unit)								
901	0PZ040001685A		CA	TF		E	Scanner unit		



6 給紙トレイ (Paper feed tray)

NO.	PARTS CODE	Inter-change	PRICE RANK		NEW MARK	PART RANK	DESCRIPTION	TR No.	Effective time
			Ex.	Ja.					
1	PSHEZ6066FCZZ		AC	DJ		C	Rotation plate cork sheet 回転板コルクシート		
2	LPLTM7682FCZZ		AR	EQ		C	Paper feed rotation plate 給紙回転板		
3	PSHEZ5948FCZZ		AD	DJ		C	Cassette handle sheet P2 カセット取手シート P2		
4	XEBS730P08000		AC	DD		C	Screw(3x8) ビス		
5	GCOV-0282FCZZ		AH	DX		D	Cassette handle cover P2 カセット取手カバー P2		
	GCOV-0282FCZ1	1	AG	DX		D	Cassette handle cover P2 カセット取手カバー P2		11/01 R/C
6	XEBS740P10000		AA	DD		C	Screw(4x10) ビス		
7	JHNDP0204FCZ2		AU	EZ		C	Cassette handle カセット取手		
8	GCOV-0293FCZZ		AE	DS		D	Cassette corner cover カセットコーナーカバー		
9	LPLTP7705FCZZ		AL	EB		C	Regulation plate R 規制板 R		
10	PTPE-0282FCZ1		AA	DJ		C	Side plate tape R 側板テープ R		
11	LPLTM7733FCZZ		AB	DJ		C	Regulation plate FT 規制板 フレート FT		
12	LPLTP7706FCZZ		AG	DS		C	500 cassette size detect plate 500 カセットサイズ検知プレート		
13	NGERH1954FCZZ		AC	DJ		C	Regulation plate gear(18T) 規制板ギヤ		
16	PSHEP5960FCZZ		AC	DJ		C	Separate front sheet 分離前シート		
17	XEBS740P06000		AA	DD		C	Screw(4x6) ビス		
18	MSPRD3921FCZZ		AC	DJ		C	Remain detect return spring 残量検知復帰スプリング		
19	MLEVP1123FCZZ		AE	DJ		C	Remain detect actuator 残量検知アクチュエーター		
20	MSPRC3896FCZZ		AD	DJ		C	Cassette earth spring カセットアーススプリング		
21	LPI NS0157FCZZ		AB	DD		C	Pin(φ3x14) 平行ピン		
22	NGERH1955FCZZ		AE	DJ		C	Lift gear リフトギヤ		
23	MSPRC3895FCZZ		AE	DJ		C	Gear slide spring ギヤスライドスプリング		
24	XRESP70-08000		AA	DD		C	E ring(E7) Eリング		
25	CPLTM7683FC02		AQ	EQ		C	Lift plate FT リフトプレート FT	[MX-B401/B381]	
	CPLTM7683FC03	1	AP	EQ		C	Lift plate FT リフトプレート FT	[MX-B401/B381]	10/04 R/C
	CPLTM7683FC03		AP	EQ		C	Lift plate FT リフトプレート FT	[MX-B402/B382]	
26	MSPRD4003FCZZ		AE	DJ		C	Lift plate damper spring リフトプレート消音スプリング FT		
27	MARMP0434FCZ1		AG	DX		C	500 cassette size detect arm 500 カセットサイズ検知アーム		
28	LHLDZ1618FCZ1		AC	DJ		C	Rear edge plate holder 後端板ホルダー		
29	LX-BZ0586FCZZ		AA	DD		C	Screw(4x8) ビス		
30	GCASP0181FCZZ		BA	FX		D	LGL cassette LGL カセット		
31	LPLTP6439FCZ1		AE	DS		C	Rear edge plate 後端板		
33	MSPRC4004FCZZ		AE	DS		C	Regulation plate lock spring FT 規制板ロックスプリング FT		
34	LPLTP7704FCZZ		AM	EG		C	Regulation plate F 規制板 F		
	(Unit)								
901	CCASP0181FC31		BM	HR		E	Cassette unit FT カセットユニット FT		

6 給紙トレイ (Paper feed tray)

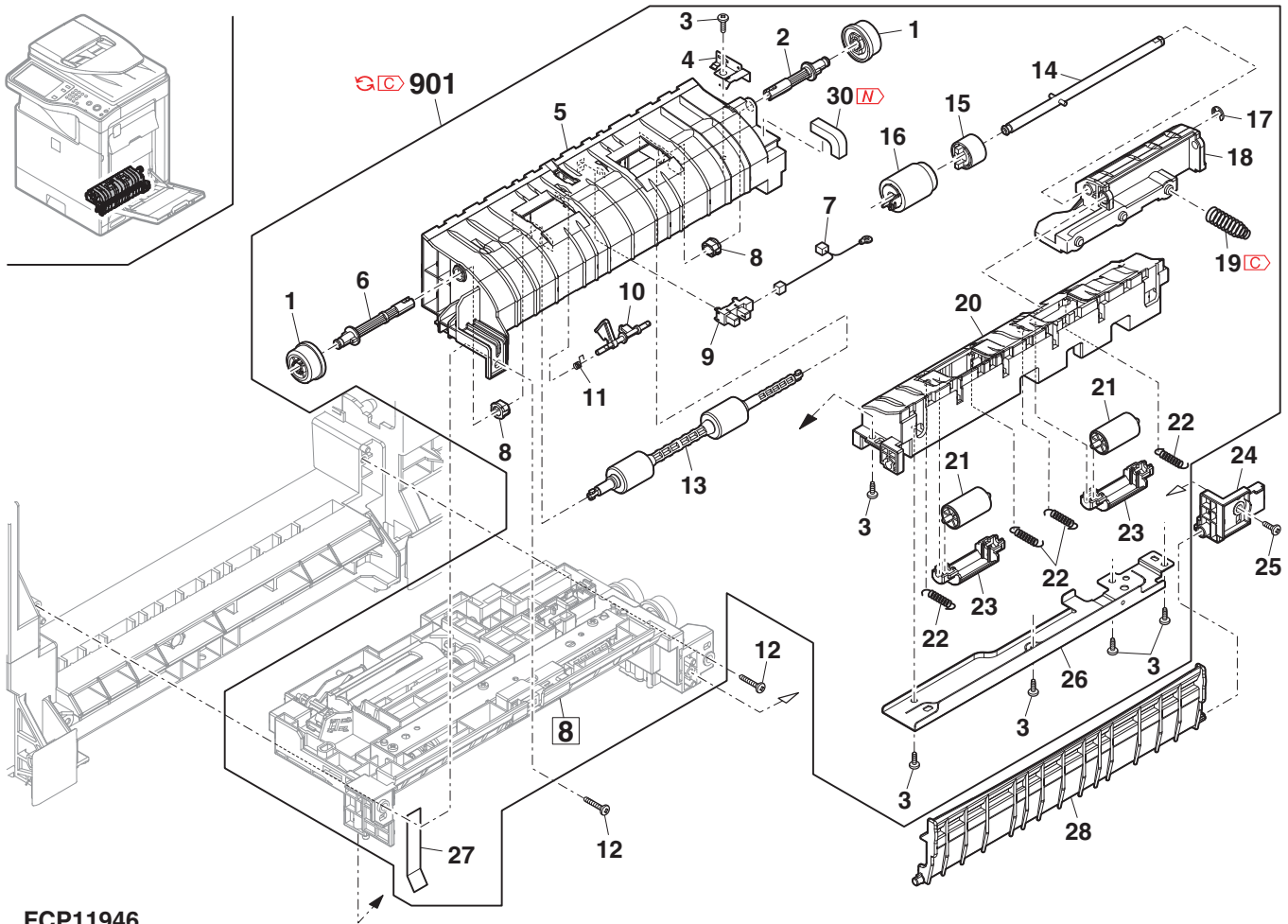




7 トレイ給紙ユニット 1(Tray paper feed unit 1)

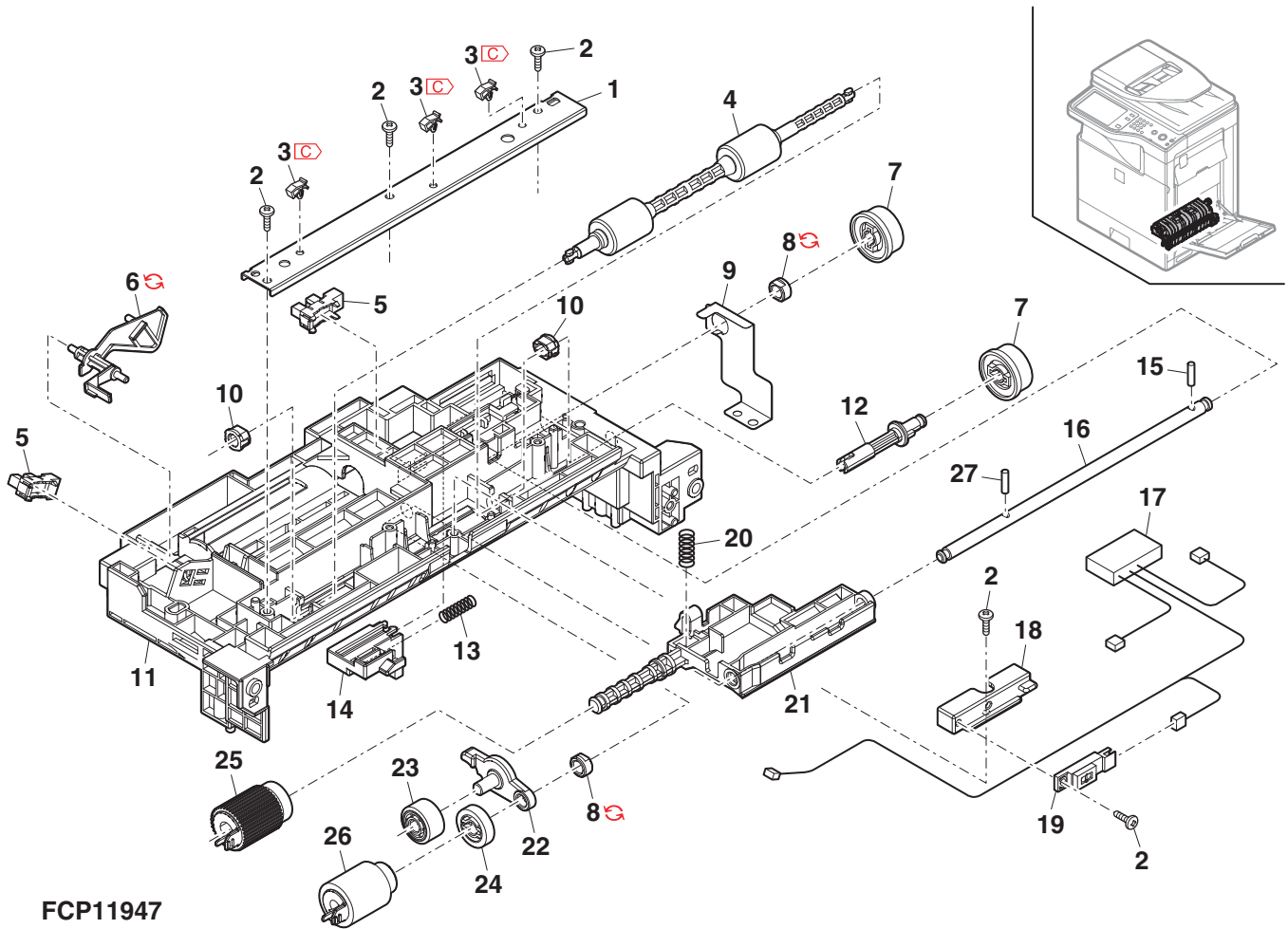
NO.	PARTS CODE	Inter-change	PRICE RANK		NEW MARK	PART RANK	DESCRIPTION	TR No.	Effective time
			Ex.	Ja.					
1	NGERH1933FCZZ		AC	DJ		C	Paper feed gear P2		
2	NSFTP3350FCZZ		AD	DJ		C	Paper feed gear shaft		
3	XEBS730P08000		AC	DD		C	Screw(3×8)		
4	QEARP0282FCZZ		AE	DJ		C	Paper feed joint earth plate		
5	PGiDM2434FCZZ		AN	EQ		D	Paper feed reverse PG		
6	NSFTP3351FCZZ		AD	DJ		C	Waste toner gear shaft		
7	DHAi-4351FCPZ		AZ	FQ		C	PPD1 harness		
8	NBRGP0897FCZZ		AH	DX		C	ADU bearing		
9	VHPPG1A73A+18		AF	DS		B	Photo sensor(GP1A73A)		
10	MLEVP1121FCZZ		AC	DJ		C	PPD1 actuator		
11	MSPRD3920FCZ1		AC	DJ		C	Paper feed actuator spring		
12	XEBS740P16000		AB	DD		C	Screw(4×12)		
13	NRÖLR1783FCZZ		BP	LP		C	ADU transport roller		
14	CSFTZ3362FC31		BH	GX		C	Separate roller shaft unit		
15	PCLC-0316FCP1		AP	EQ		C	Separate roller torque limiter		
16	NRÖLR1791FCZZ		AH	LX		A	Separate roller FT		
17	XRESP40-06000		AA	DD		C	E ring(E4)		
18	LHLDZ1992FCZ2		AG	DS		C	Separate roller holder		
19	MSPRC3892FCZ2	-	AE	DJ		C	Separate spring [Missing parts code]		1st lot
20	PGiDM2433FCZ1		AL	EB		D	Paper feed lower PG		
21	NRÖLP1774FCZZ		AD	DJ		C	Transport follower roller		
22	MSPRT3936FCZZ		AC	DJ		C	Follower roller spring		
23	LHLDZ1991FCZZ		AC	DJ		C	Follower roller holder		
24	LHLDZ1994FCZZ		AD	DJ		C	Movable PG holder		
25	XEBS740P10000		AA	DD		C	Screw(4×10)		
26	LPLTM7680FCZZ		AG	DX		C	Paper feed reinforce plate		
27	LBNDZ0091FCZZ		AC	DJ		C	ADU band		
28	PGiDM2435FCZZ		AH	DX		D	Paper feed movable PG		
30	PMLT-1853FCZZ	-	AC	DJ		C	Reverse PG molt		1st lot
	(Unit)								
901	DUNT-8103FC11	-	BM	HV		E	Paper feed unit [Missing parts code]		1st lot
	DUNT-8103DS11	1	BL	HL		E	Paper feed unit [Include Block(8)]		12/02

7 トレイ給紙ユニット 1(Tray paper feed unit 1)





8 トレイ給紙ユニット 2(Tray paper feed unit 2)

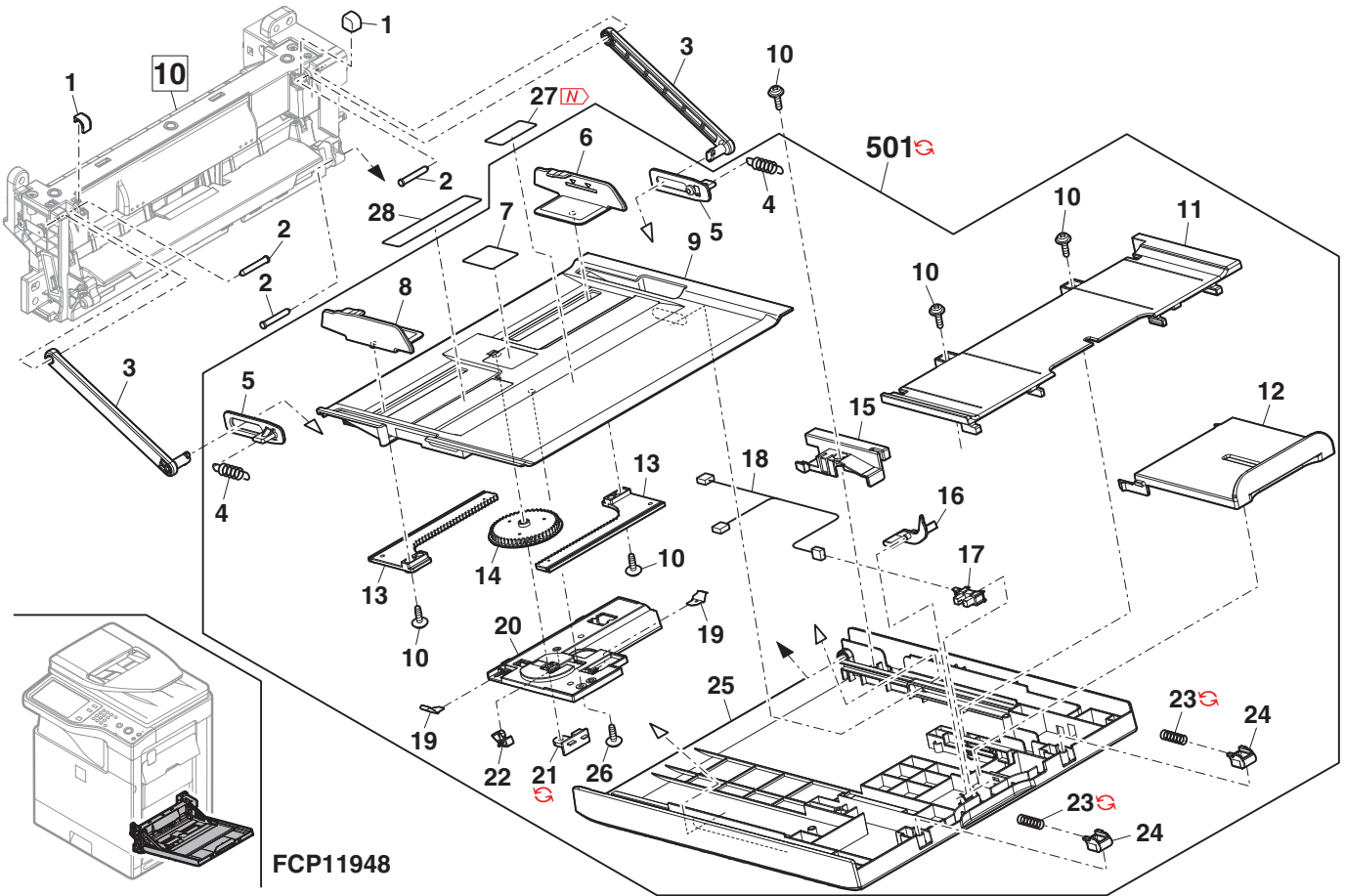


## 9 手差し給紙トレイ (MF paper feed tray)

NO.	PARTS CODE	Inter-change	PRICE RANK		NEW MARK	PART RANK	DESCRIPTION	TR No.	Effective time
			Ex.	Ja.					
1	PCOVP2242FCZZ		AC	DJ		C	Tray fulcrum shaft cover トレイ支点軸カバー		
2	NSFTZ3366FCZZ		AD	DJ		C	Tray fulcrum shaft トレイ支点軸		
3	MARMP0435FCZZ		AD	DJ		C	Fulcrum arm 支点アーム		
4	MSPRT3940FCZZ		AD	DJ		C	Damper spring ダンパーสปリング		
5	MARMP0436FCZZ		AC	DJ		C	Damper spring arm ダンパーสปリングアーム		
6	LPLTP7710FCZZ		AE	DS		C	Size regulation plate R サイズ規制板 R		
7	TLABZ5423FCZZ		AR	EQ		D	MF paper direction label MF 用紙方向ラベル		
8	LPLTP7709FCZZ		AE	DS		C	Size regulation plate F サイズ規制板 F		
9	LSOU-0226FCZZ		AR	EQ		D	Tray upper トレイ上		
10	XEPS730P08X00		AA	DD		C	Screw(3×8X) ビス		
11	GCAB-1277FCZZ		AL	EB		D	Tray upper rear cabinet トレイ上後キャビネット		
12	LSOU-0228FCZZ		AG	DX		D	Extension tray 延長トレイ		
13	NGERR1986FCZZ		AE	DJ		C	FT width detect rack FT 幅検知ラック		
14	NGERP1987FCZZ		AD	DJ		C	FT width detect pinion FT 幅検知ピニオン		
15	GCOV-0295FCZZ		AE	DJ		C	Harness fixing cover ハネス押えカバー		
16	MLEVP1125FCZZ		AD	DJ		C	Rear edge size detect actuator 後端サイズ検知アクチュエーター		
17	VHPGP1S73P+-18		AF	DS		B	Photo sensor(GP1S73P) フォトセンサー		
18	DHAi-4460FCPZ		BA	EQ		C	MF tray harness 手差しトレイハネス		
19	MSPRP3331FCZZ		AB	DJ		C	MF width detect plate spring MF 幅検知板バネ		
20	LPLTP7711FCZ1		AG	DS		C	FT width detect fixing plate FT 幅検知取付板		
21	CPWBF1859FC31		AP	EQ		E	MF VR PWB unit 手差し VR 基板ユニット		
	CPWBF0106QSE5	1	AL	EB		E	MF VR PWB unit [MX-B402,MX-B382(Europe,Japan)] 手差し VR 基板ユニット		12/02
22	LHLDW7011XCZZ		AB	DD		C	Wire saddle(YMC-05-0) ワイヤサドル		
23	MSPRC3621FCZ1		AC	DJ		C	MF tray lock spring MF トレイロックスプリング		
	MSPRC4223FCZZ	1	AC	DJ		C	MF tray lock spring MF トレイロックスプリング		11/04 R/C
24	MLOKZ0012FCZZ		AC	DJ		C	ADU open/close door lock ADU 開閉ドアロック		
25	LSOU-0227FCZZ		AV	FG		D	Tray lower トレイ下		
26	XEBS730P10000		AC	DD		C	Screw(3×10) ビス		
27	PSHEZ6130FCZZ	-	AC	DJ		C	Tray sheet FT [MX-B401] トレイシート FT	CCE689	09/06
	PSHEZ6130FCZZ		AC	DJ		C	Tray sheet FT [MX-B381/B402/B382] トレイシート FT		
28	TLABZ5424FCZZ		AW	FG		D	MF size label J (Japan) MF サイズラベル J		
501	CSOU-0227FC31		BP	LP		E	MF tray unit 手差しトレイユニット		
	CSOU-0227DS51	1	BE	GN		E	MF tray unit 手差しトレイユニット		12/02



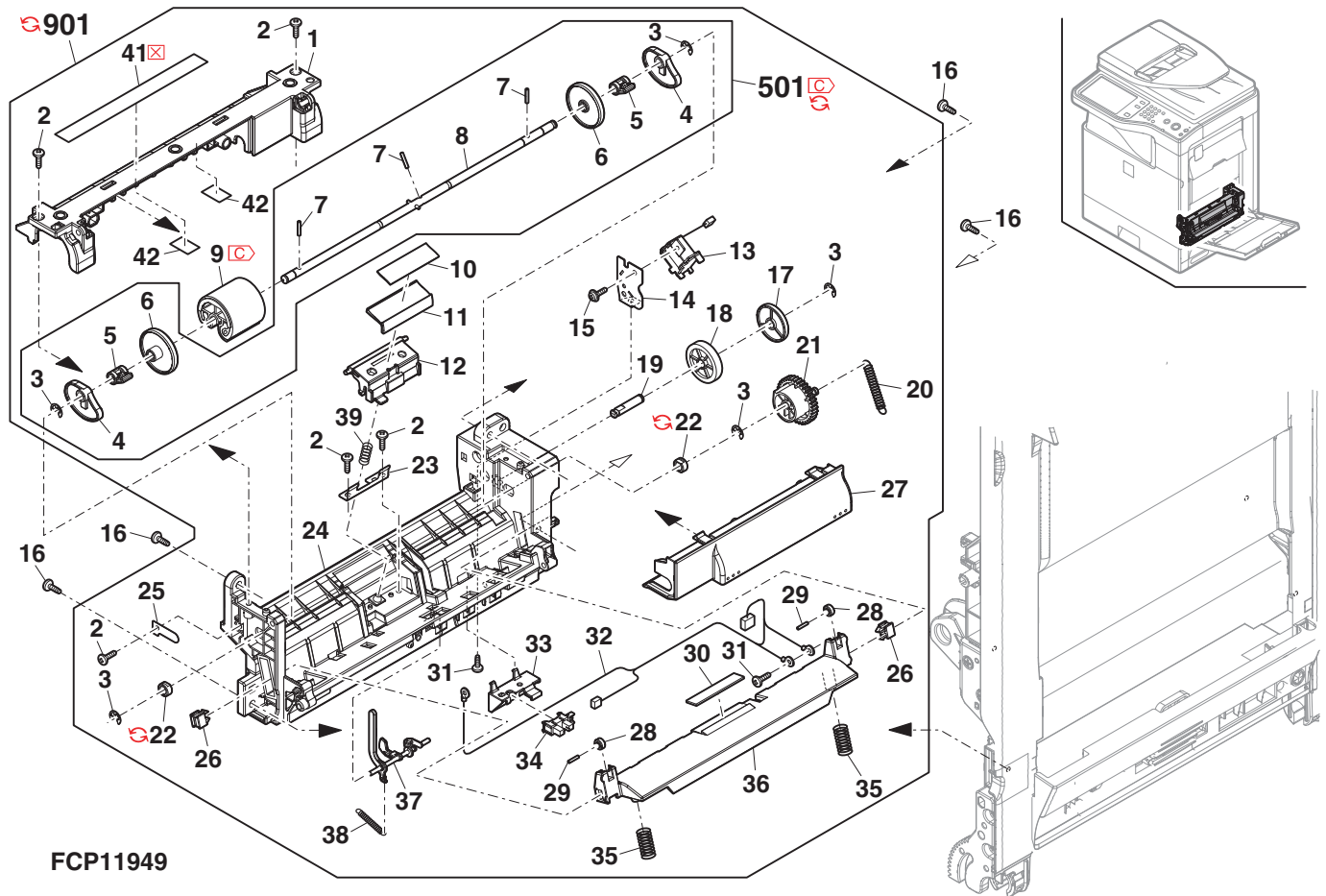
9 手差し給紙トレイ (MF paper feed tray)



## 10 手差し給紙ユニット (MF paper feed unit)

NO.	PARTS CODE	Inter-change	PRICE RANK		NEW MARK	PART RANK	DESCRIPTION	TR No.	Effective time
			Ex.	Ja.					
1	PGiDM2440FCZZ		AL	EB		D	MF ADU paper guide	MF ADUペーパーガイド	
2	XEBS730P10000		AC	DD		C	Screw(3×10)	ビス	
3	XRESP50-06000		AA	DD		C	E ring(E5)	Eリング	
4	MCAMP0139FCZZ		AE	DJ		C	MF paper feed cam	MF給紙カム	
5	LSTPP0402FCZZ		AD	DJ		C	MF roller stopper	MFローラストップパー	
6	PCLR-0576FCZZ		AE	DJ		C	MF paper feed collar	MF給紙カラー	
7	LPiNS0342FCZZ		AB	DJ		C	SP pin(φ2-12)	SPピン	
8	CSFTZ3365DS11		AN	EG		C	MF paper feed shaft	MF給紙シャフト	
9	NRRLR1782FCZ2	-	AZ	FQ		A	MF paper feed roller [Missing parts code]	MF給紙ローラー	1st lot
10	PSHEZ5968FCZZ		BU	NN		C	MF separate pad	MF分離パッド	
11	LDAiU0798FCZZ		AD	DJ		C	MF separate pat base	MF分離パッド台	
12	LPLTP7707FCZZ		AE	DJ		C	MF separate plate	MF分離プレート	
13	RPLU-0378FCZ2		BA	FX		B	MF flapper solenoid	MFフラッパーソレノイド	
14	LPLTM7734FCZ1		AC	DJ		C	MF solenoid fixing plate	MFソレノイド取付板	
15	LX-BZ3008SCPM		AA	DD		C	Screw	ビス	
16	XEBS740P10000		AA	DD		C	Screw(4×10)	ビス	
17	PCLR-0575FCZZ		AH	DX		C	Collar(φ29.2)	カラー	
18	NGERH1683FCZZ		AC	DJ		C	Idle gear(29T)	アイドルギヤ	
19	NSFTZ3364FCZZ		AD	DJ		C	MF idle shaft	MFアイドル軸	
20	MSPRT3939FCZ1		AC	DJ		C	MF rotation pawl spring	MF回転爪スプリング	
21	NGERH1961FCZZ		AH	DX		C	MF paper feed gear	MF給紙ギヤ	
22	NBRGM0096FCZ1		AC	DJ		C	Mirror bearing N	ミラー軸受 N	
22	NBRGC0924FCZZ	1	AK	DX		C	Mirror bearing N	ミラー軸受 N	11/08 R/C
23	MSPRP3875FCZ1		AD	DJ		C	MF vibration proof plate spring	MF防振板バネ	
24	PGiDM2438FCZZ		AR	EQ		D	MF lower guide	MF下ガイド	
25	MSPRP3876FCZZ		AC	DJ		C	MF earth plate spring	MFアース板バネ	
26	LDAiU0797FCZZ		AC	DJ		C	MF pickup slide block	MF呼込スライドブロック	
27	GCOV-0294FCZZ		AG	DX		D	MF maintenance cover	MFメンテナンスカバー	
28	PCLR-0574FCZZ		AC	DJ		C	MF cam collar	MFカム用コリ	
29	LPiNS0133FCZZ		AA	DD		C	Pin(φ2-10)	平行ピン	
30	PSHEZ5969FCZZ		AC	DJ		C	MF pickup sheet	MF呼込シート	
31	XHBS730P08000		AB	DD		C	Screw(3×8)	ビス	
32	DHAi-4363FCPZ		BA	FX		C	MPED harness	MPEDハーネス	
33	LPLTP7708FCZZ		AD	DJ		C	MF sensor fixing plate	MFセンサー取付板	
34	VHPGP1S73P+-18		AF	DS		B	Photo sensor(GP1S73P)	フォトセンサー	
35	MSPRC3900FCZ1		AC	DJ		C	MF pickup pressure spring	MF呼込加圧スプリング	
36	PGiDM2439FCZ1		AH	DX		D	MF pickup guide	MF呼込ガイド	
37	MLEVP1124FCZ1		AD	DJ		C	MF set detect actuator	MFセット検知アクチュエーター	
38	MSPRT3938FCZZ		AD	DJ		C	MF set detect actuator spring	MFセット検知アクチュエータースプリング	
39	MSPRC3899FCZZ		AC	DJ		C	MF separate spring	MF分離スプリング	
41	PTPE-0327FCZZ		AE	DJ		C	MF aluminum tape	MFアルミテープ	
41	PTPE-0327FCZZ	-	AE	DJ		C	MF aluminum tape [Improve productivity]	MFアルミテープ	CCE816 10/08 R/C
42	PSHEP6059FCZZ		AC	DJ		C	MF ADU transport sheet FT	MFADU搬送シートFT	
501	CSFTZ3365FC31	-	BP	LP		E	MF paper feed shaft assy [Missing parts code]	MF給紙シャフト組品	1st lot
501	CSFTZ3365DS51	1	AR	EQ		E	MF paper feed shaft assy [MX-B402,MX-B382(Europe,Japan)]	MF給紙シャフト組品	12/02
	(Unit)								
901	CGiDM2438FC31		BP	LP		E	MF paper feed unit	手差し給紙ユニット	
901	CGiDM2438DS51	1	BE	GN		E	MF paper feed unit [MX-B402,MX-B382(Europe,Japan)]	手差し給紙ユニット	12/02

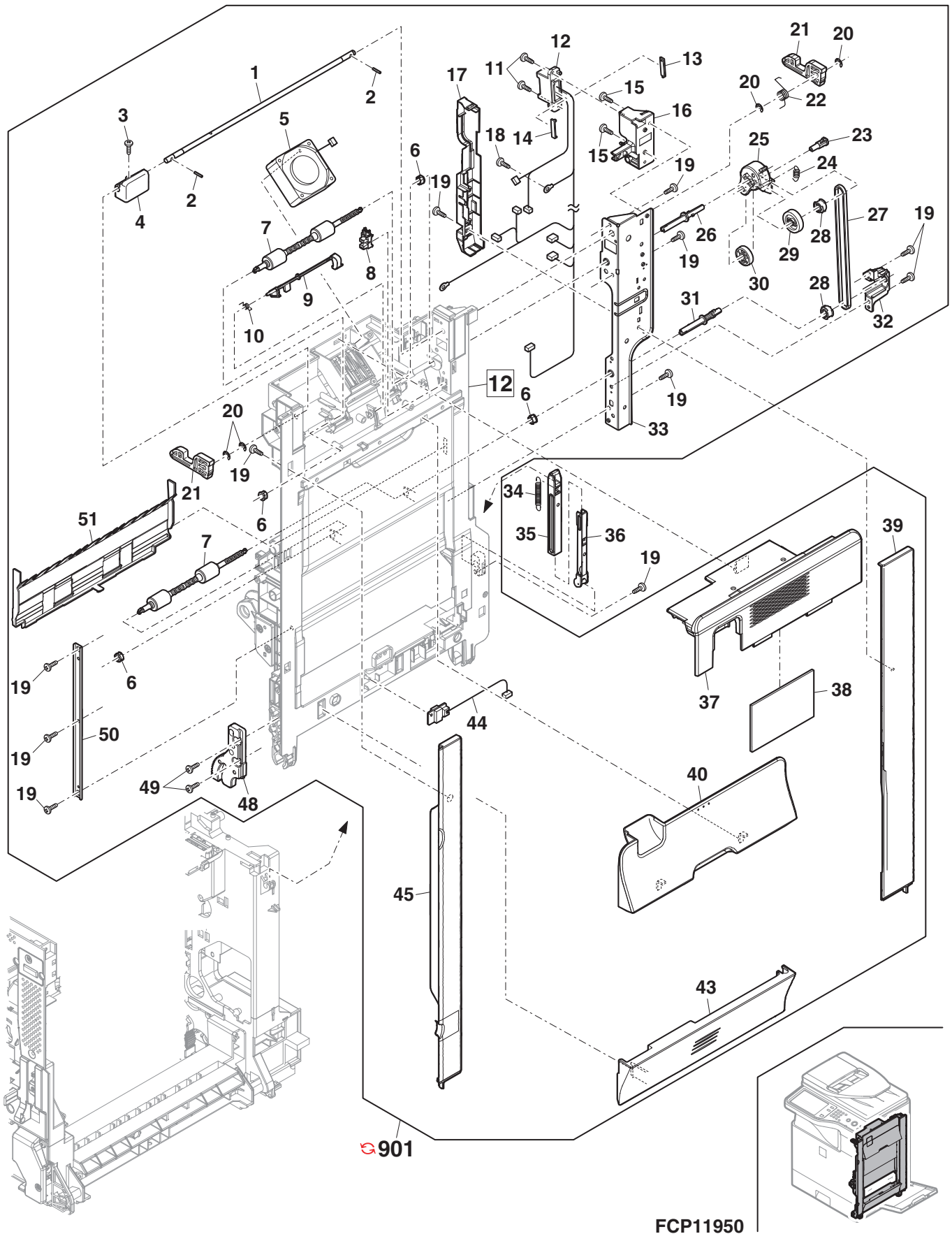
10 手差し給紙ユニット (MF paper feed unit)



## 11 右ドアユニット1(Right door unit 1)

NO.	PARTS CODE	Inter-change	PRICE RANK		NEW MARK	PART RANK	DESCRIPTION	TR No.	Effective time
			Ex.	Ja.					
1	NSFTZ3367FCZZ		AH	DX		C	ADU lock shaft	ADU ロック軸	
2	LPINS0261FCZZ		AB	DD		C	SP pin(φ3-10)	SP ピン	
3	XBBS730P08000		AA	DD		C	Screw(3×8)	ビス	
4	MLEVP1126FCZZ		AE	DS		C	ADU lock release lever	ADU ロック解除レバー	
5	NFANP0109FCPZ		AZ	FQ		B	Fan(60×25)	ファン	
6	NBRGP0897FCZZ		AH	DX		C	ADU bearing	ADU 軸受	
7	NRÖLR1783FCZZ		BP	LP		C	ADU transport roller	ADU 搬送ローラー	
8	VHPGP1S73P+-18		AF	DS		B	Photo sensor(GP1S73P)	フォトセンサー	
9	MLEVP1127FCZZ		AD	DJ		C	ADU paper enter actuator	ADU 入紙アクチュエーター	
10	MSPRD3923FCZZ		AC	DJ		C	ADU paper enter actuator spring	ADU 入紙アクチュエータースプリング	
11	XEBS730P10000		AC	DD		C	Screw(3×10)	ビス	
12	DHAi-4355FCPZ		BL	HL		C	Right door harness	右ドアハーネス	
13	LRTNP0018FCPZ		AD	DJ		C	Retainer(RWZS-17-P-E)	リテーナー	
14	LRTNP0017FCPZ		AD	DJ		C	Retainer(RWZS-16-P-R)	リテーナー	
15	XHBS730P08000		AB	DD		C	Screw(3×8)	ビス	
16	LDAiU0799FCZZ		AF	DS		C	ADU drawer base	ADU ドrawer台	
17	PCOVP2226FCZZ		AF	DS		C	ADU inner cover	ADU インナーカバー	
18	XHBS730P06000		AC	DD		C	Screw(3×6)	ビス	
19	XEBS740P10000		AA	DD		C	Screw(4×10)	ビス	
20	XRESP50-06000		AA	DD		C	E ring(E5)	E リング	
21	PTME-0332FCZZ		AH	DX		C	ADU lock pawl	ADU ロック爪	
22	MSPRD3922FCZZ		AE	DJ		C	ADU lock spring	ADU ロックスプリング	
23	NSFTP3352FCZZ		AD	DJ		C	ADU drive joint shaft	ADU 駆動連結軸	
24	MSPRT3941FCZZ		AC	DJ		C	ADU drive joint spring	ADU 駆動連結スプリング	
25	LHLDZ1997FCZZ		AE	DJ		C	ADU drive joint holder	ADU 駆動連結ホルダー	
26	MJNTP0031FCZZ		AD	DJ		C	ADU roller joint upper	ADU ローラー継手上	
27	NBLTH0456FCZZ		AS	EQ		B	ADU transport belt	ADU 搬送ベルト	
28	NPLYZ0441FCZZ		AC	DJ		C	Pulley(22P)	プーリー	
29	NGERH1962FCZZ		AH	DX		C	ADU gear(26T)	ADU ギヤ	
30	NGERH1471FCZ1		AL	EB		C	M transport gear(22T)	M 搬送ギヤ	
31	MJNTP0032FCZ1		AD	DJ		C	ADU roller joint lower	ADU ローラー継手下	
32	LHLDZ1998FCZZ		AD	DJ		C	ADU lower shaft holder	ADU 下軸ホルダー	
33	LFRM-1405FCZZ		AM	EG		C	ADU frame R	ADU フレーム R	
34	MSPRT3942FCZZ		AE	DS		C	ADU spring R	ADU スプリング R	
35	MARMP0438FCZZ		AE	DS		C	ADU open/close arm B	ADU 開閉アーム B	
36	MARMP0437FCZZ		AE	DJ		C	ADU open/close arm A	ADU 開閉アーム A	
37	GCAB-1278FCZ1		AP	EQ		D	ADU cabinet upper	ADU キャビネット上	
38	PFLZ0338FCZZ		AE	DS		A	ADU fan filter	ADU ファンフィルター	
39	GCAB-1281FCZ1		AN	EG		D	ADU cabinet R	ADU キャビネット R	
40	GCAB-1279FCZZ		AN	EQ		D	ADU cabinet lower	ADU キャビネット下	
43	GCAB-1282FCZZ		AL	EB		D	ADU tray lower cabinet	ADU トレイ下キャビネット	
44	RDTCH0214FCPZ		AR	EQ		B	Temperature and humidity sensor(RHI112)	温湿度センサー	
45	GCAB-1280FCZ1		AM	EG		D	ADU cabinet F	ADU キャビネット F	
48	NGERH1963FCZZ		AK	DX		C	ADU brake drive gear	ADU ブレーキ駆動ギヤ	
49	XEBS740P12000		AA	DD		C	Screw(4×12)	ビス	
50	LPLTM7685FCZZ		AE	DJ		C	Reverse reinforce plate	反転補強板	
51	PGiDM2441FCZ1		AH	DX		D	ADU protect PG	ADU 保護 PG	
	(Unit)								
901	DUNT-8102FCZZ		BZ	TF		E	Right door unit	[Include Block[9],[10],[12]] [Except MX-B382(Japan)] 右ドアユニット	
	DUNT-8102DSZZ	1	BY	TF		E	Right door unit	[Include Block[9],[10],[12]] [Except MX-B382(Japan)] 右ドアユニット	12/02

11 右ドアユニット1(Right door unit 1)



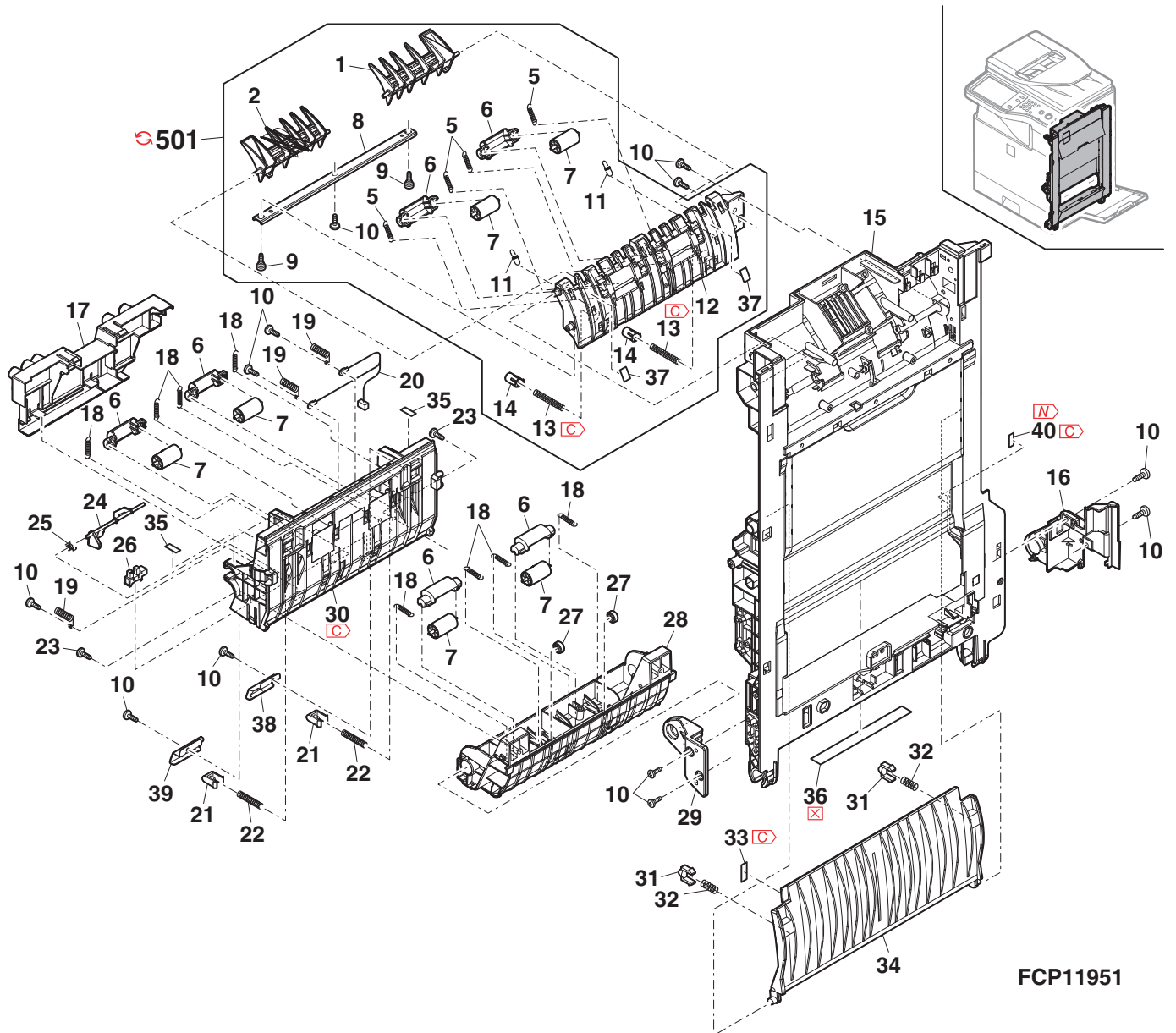
FCP11950



## 12 右ドアユニット2(Right door unit 2)

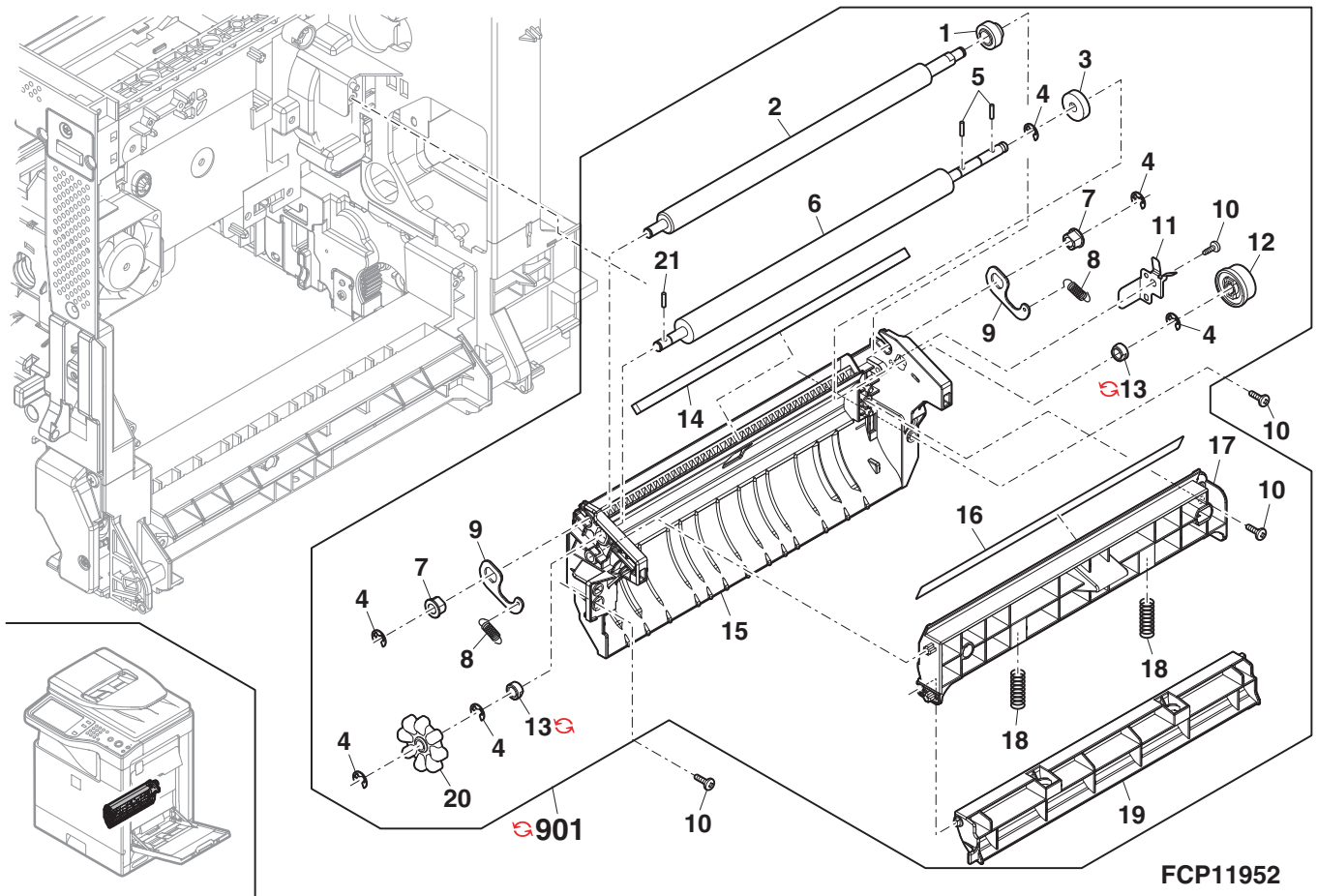
NO.	PARTS CODE	Inter-change	PRICE RANK		NEW MARK	PART RANK	DESCRIPTION	TR No.	Effective time
			Ex.	Ja.					
1	PGiDM2446FCZZ		AF	DS		D	ADU reverse gate R	ADU 反転ゲートR	
2	PGiDM2445FCZZ		AF	DS		D	ADU reverse gate F	ADU 反転ゲートF	
5	MSPRT3943FCZZ		AC	DJ		C	ADU paper enter follower spring	ADU 入紙従動スプリング	
6	LHLDZ1991FCZZ		AC	DJ		C	Follower roller holder	従動ローラーホルダー	
7	NROLP1774FCZZ		AD	DJ		C	Transport follower roller	搬送従動ローラー	
8	LPLTM7685FCZZ		AE	DJ		C	Reverse reinforce plate	反転補強板	
9	LX-BZ1170FCZZ		AD	DD		C	Tray fixing step screw	トレイ固定段ビス	
10	XEBS740P10000		AA	DD		C	Screw(4×10)	ビス	
11	MSPRT3944FCZZ		AC	DJ		C	ADU gate spring	ADU ゲートスプリング	
12	PGiDM2444FCZ1		AP	EQ		D	ADU reverse paper enter PG	ADU 反転入紙PG	
13	Ⓢ MSPRC4016FCZZ	-	AC	DJ		C	Fusing rear lower PG positioning spring [Missing parts code]	定着後下 PG 位置決めスプリング	1st lot
14	JBTN-0280FCZZ		AC	DJ		C	Fusing PG lock button	定着 PG ロックボタン	
15	GDAi-0171FCZ2		BC	GD		D	ADU base plate	ADU 台板	
16	LHLDZ1999FCZZ		AG	DS		C	ADU open/close PG fulcrum holder	ADU 開閉 PG 支点ホルダー	
17	PCÖVP2227FCZZ		AH	DX		C	ADU open/close PG lower cover	ADU 開閉 PG 下カバー	
18	MSPRT3936FCZZ		AC	DJ		C	Follower roller spring	従動ローラー スプリング	
19	MSPRC3973FCZZ		AE	DJ		C	2nd transfer detect spring	2 次転写検知用スプリング	
20	DHAi-4364FCPZ		AY	FQ		C	2nd transfer CRU harness	2 次転写 CRU ハーネス	
21	LDAiU0792FCZZ		AC	DJ		C	Pressure block	加圧ブロック	
22	MSPRC3884FCZ1		AE	DS		C	Pressure spring	圧接スプリング	
23	XEBS740P12000		AA	DD		C	Screw(4×12)	ビス	
24	MLEVP1128FCZZ		AD	DJ		C	ADU paper exit actuator	ADU 出紙アクチュエーター	
25	MSPRD3924FCZZ		AC	DJ		C	ADU paper exit actuator spring	ADU 出紙アクチュエーター スプリング	
26	VHPGP1S73P+-18		AF	DS		B	Photo sensor(GP1S73P)	フォトセンサー	
27	PCLR-0485FCZZ		AD	DJ		C	U turn collar DRG	Uターンコロ DRG	
28	PGiDM2443FCZ1		AQ	EQ		D	ADU open/close PG lower	ADU 開閉 PG 下	
29	LHLDZ2017FCZZ		AE	DS		C	ADU open/close PG fulcrum holder F	ADU 開閉 PG 支点ホルダー F	
30	PGiDM2442FCZ1		AR	EQ		D	ADU open/close PG upper [Except MX-B382(Japan)]	ADU 開閉 PG 上	
30	Ⓢ PGiDM2442FCZ2	-	AR	EQ	N	D	ADU open/close PG upper [Missing parts code] [MX-B382(Japan)]	ADU 開閉 PG 上	1st lot
31	PTME-0271FCZZ		AD	DJ		C	Tray lock pawl	トレイロック爪	
32	MSPRC4032FCZZ		AC	DJ		C	Tray lock spring FT	トレイロックスプリング FT	
33	Ⓢ TLABZ5468FCZZ	-	AA	DJ		D	ADU green label FT [Missing parts code]	ADU グリーンラベル FT	1st lot
34	PGiDM2481FCZ1		AQ	EQ		D	ADU reverse open/close PG	ADU 反転開閉 PG	
35	TLABZ5454FCZZ		AA	DJ		D	2nd triangle label FT	2 次三角ラベル FT	
36	PTPE-0326FCZZ		AF	DS		C	ADU aluminum tape FT	ADU アルミテープ FT	
36	Ⓢ PTPE-0326FCZZ	-	AF	DS		C	ADU aluminum tape FT	ADU アルミテープ FT	CCE816 10/08 R/C
37	PSHEZ6040FCZZ		AC	DJ		C	Silent suede FT	消音スエード FT	
38	LPLTM7880FCZZ		AE	DJ		C	2nd transfer support plate R	2 次転写保持板 R	
39	LPLTM7879FCZZ		AE	DJ		C	2nd transfer support plate F	2 次転写保持板 F	
40	Ⓢ PSPAZ1485FCZZ	-	AB	DJ		C	Position adjustment spacer [MX-B401/B381]	位置調整スペーサー	CCE884 10/06
40	Ⓢ PSPAZ1485FCZZ	-	AB	DJ		C	Position adjustment spacer [Missing parts code] [MX-B402/B382]	位置調整スペーサー	1st lot
501	CGiDM2444FC31		BK	HG		E	ADU reverse paper enter PG unit	ADU 反転入紙 PG ユニット	
501	Ⓢ CGiDM2444DS51	1	AX	FG		E	ADU reverse paper enter PG unit	ADU 反転入紙 PG ユニット	12/02
	(Unit)								
901	DUNT-8102FCZZ		BZ	TF		E	Right door unit [Include Block[9],[10],[11]] [Except MX-B382(Japan)]	右ドアユニット	
901	Ⓢ DUNT-8102DSZZ	1	BY	TF		E	Right door unit [Include Block[9],[10],[11]] [Except MX-B382(Japan)]	右ドアユニット	12/02

12 右ドアユニット2(Right door unit 2)





13 PSユニット (PS unit)



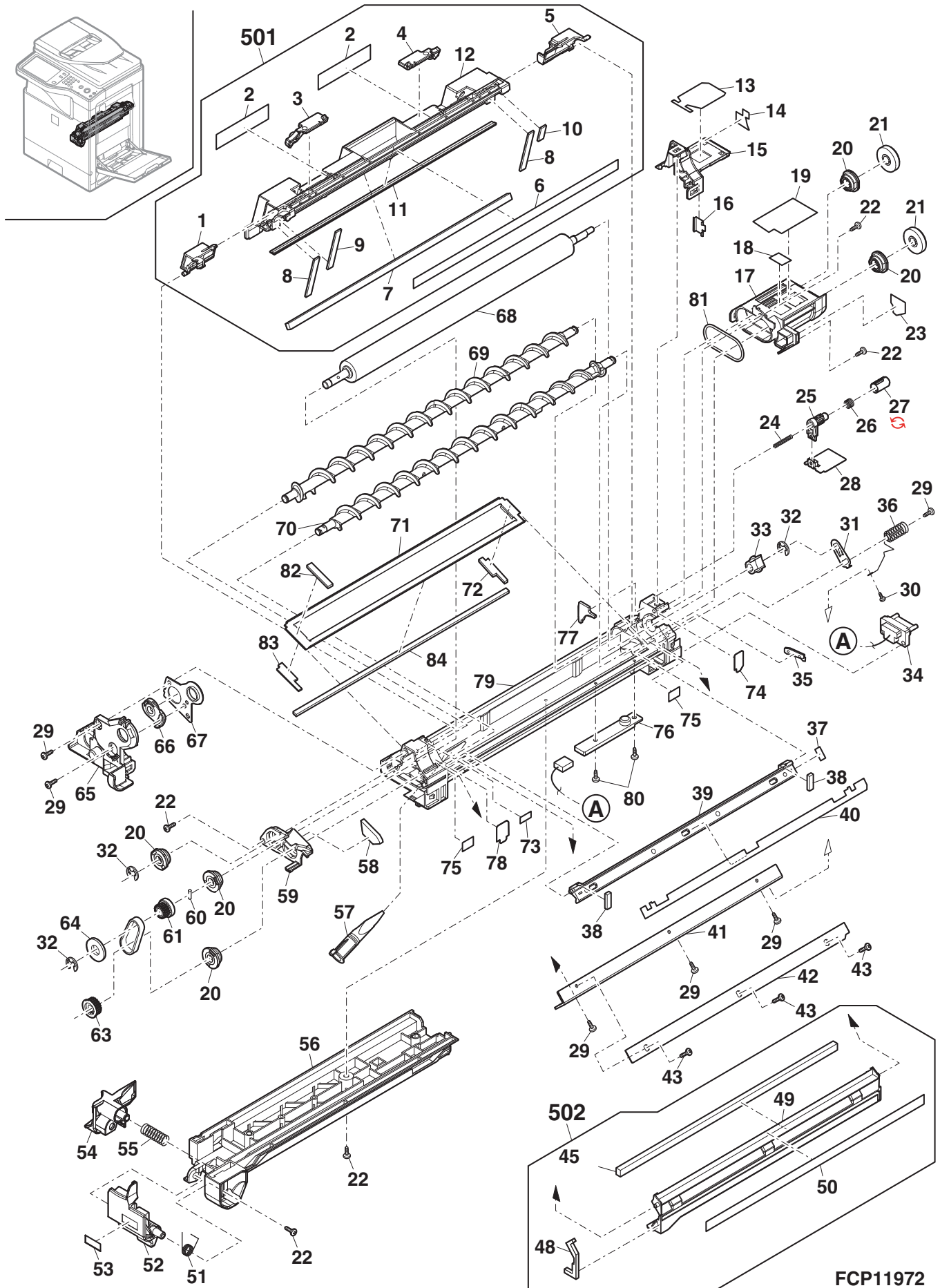
## 14 DVユニット (DV unit)[MX-B402/B382](Except Japan)

NO.	PARTS CODE	Inter-change	PRICE RANK		NEW MARK	PART RANK	DESCRIPTION	TR No.	Effective time
			Ex.	Ja.					
1	LPLTP8111FCZZ		AD	DJ		C	Cover slide plate F	カバーライド板 F	
2	PFILD0341FCZ3		AE	DS		A	DV filter	DV フィルター	
3	MLEVP1225FCZZ		AC	DJ		C	Slide lever F	スライドレバ F	
4	MLEVP1226FCZZ		AC	DJ		C	Slide lever R	スライドレバ R	
5	LPLTP8112FCZZ		AD	DJ		C	Cover slide plate R	カバーライド板 R	
6	UCLEZ0209FCZZ		AD	DJ		A	DV blade upper	DV ブレード上	
7	PMLT-1765FCZ1		AB	DJ		C	Upper cover cushion B	上カバーモルト B	
8	PMLT-1764FCZ2		AA	DJ		C	Upper cover cushion A	上カバーモルト A	
9	PSHEZ6029FCZ1		AA	DJ		C	Upper cover sheet B	上カバーシート B	
10	PSHEP6016FCZ1		AA	DJ		C	Upper cover sheet A	上カバーシート A	
11	PMLT-1809FCZZ		AC	DJ		C	Upper cover cushion D	上カバーモルト D	
12	PCOVP2397FCZZ		AK	EB		D	DV upper cover BF2	DV 上カバー BF2	
13	PSEL-1054FCZ1		AC	DJ		C	Supply port seal	補給口シール	
14	PSEL-1091FCZZ		AC	DJ		C	DV cover R seal	DV カバー R シール	
15	PCOVP2220FCZ1		AD	DJ		D	DVR cover	DVR カバー	
16	LPLTM7794FCZZ		AC	DJ		C	BIAS plate N	バイアスプレート N	
17	LHLDZ1987FCZZ		AE	DJ		C	MX bearing holder	MX 軸受ホルダー	
18	PSPAZ1471FCZZ		AA	DJ		C	MX holder spacer	MX ホルダー スペース	
19	PSHEZ5967FCZ2		AC	DJ		C	DV shutter suede	DV シャッタースエード	
20	NBRGY0769FCZ2		AQ	EB		C	MG-BRG	MG-BRG	
21	NGERH1948FCZZ		AC	DJ		C	MX gear(27T)	MX ギヤ	
22	XEBS730P06000		AA	DD		C	Screw(3x6)	ビス	
23	PMLT-1759FCZ2		AD	DJ		C	Duct cushion R	ダクトモルト R	
24	MSPRC4022FCZZ		AB	DJ		C	DV shutter spring 2	DV シャッターバネ 2	
25	MARMP0453FCZ1		AC	DJ		C	DV shutter arm	DV シャッターアーム	
26	MSPRC4021FCZZ		AB	DJ		C	DV shutter spring 1	DV シャッターバネ 1	
27	PCAPH0114FCZZ		AC	DJ		D	DV shutter cap	DV シャッターキャップ (North America)	
	PCAPH0114FCZ1	3	AC	DJ		D	DV shutter cap [Improve performance]	DV シャッターキャップ (North America)	10/08 R/C
	PCAPH0114FCZ1		AC	DJ		D	DV shutter cap	DV シャッターキャップ (Except North America)	
28	LPLTM7797FCZZ		AE	DJ		C	DV supply port shutter	DV 補給口シャッター	
29	XEBS730P08000		AC	DD		C	Screw(3x8)	ビス	
30	XBBS730P06000		AC	DD		C	Screw(3x6)	ビス	
31	LPLTM7677FCZZ		AC	DJ		C	Main electrode adjustment plate	主極調整板	
32	XRESP50-06000		AA	DD		C	E ring(E5)	E リング	
33	LHLDZ1988FCZZ		AC	DJ		C	MG holder	MG ホルダー	
34	DHAi-4631FCPZ		BG	GN		C	DV harness BF2	DV ハーネス BF2	
35	PCAPH0115FCZZ		AC	DJ		D	HS-R cap	HS-R キャップ	
36	MSPRC4017FCZZ		AD	DJ		C	BIAS spring	バイアスプリング	
37	PSEL-1073FCZZ		AA	DJ		C	Doctor plate seal R	ドクター板シール R	
38	PSHEZ6034FCZ1		AA	DJ		C	Doctor side sheet	ドクターサイドシート	
39	LPLTP7887FCZZ		AE	DS		C	DV doctor seal plate	DV ドクターシール板	
40	PSEL-1053FCZ2		AE	DS		C	Doctor seal sheet	ドクターシール	
41	LPLTM7676FCZ3		AN	EG		C	Doctor reinforce plate	ドクター補強板	
42	LPLTM7675FCZ1		AH	DX		C	Doctor	ドクター	
43	XBBS730P04000		AA	DD		C	Screw(3x4)	ビス	
45	PMLT-1760FCZ1		AB	DJ		C	Doctor cover cushion	ドクターカバーモルト	
48	PMLT-1783FCZ1		AB	DJ		C	Doctor cover cushion L	ドクターカバーモルト L	
49	PCOVP2218FCZ1		AH	DX		D	DV doctor cover	DV ドクターカバー	
50	UCLEZ0210FCZ1		AD	DJ		A	DV blade lower	DV ブレード下	
51	MSPRD4024FCZZ		AC	DJ		C	DV lock spring	DV ロックスプリング	
52	MLEVP1118FCZ1		AD	DJ		C	DV lock lever	DV ロックレバ	
53	TLABH4997FCZ1		AA	DJ		D	COL-LAB-BK	COL-LAB-BK	
54	JHNDP0202FCZ1		AC	DJ		C	DV handle	DV 取手	
55	MSPRC3891FCZZ		AC	DJ		C	DV handle spring	DV 取手スプリング	
56	PCOVP2205FCBZ		AG	DX		D	DV lower cover BK	DV 下カバー BK	
57	PCAPH0110FCZZ		AC	DJ		D	DV cap	DV キャップ	
58	PMLT-1762FCZZ		AA	DJ		C	HS cushion	HS モルト	
59	LPLTP7701FCZ1		AC	DJ		C	MX bearing fixing plate F	MX 軸受取付板 F	
60	LPiNS0133FCZZ		AA	DD		C	Pin(φ2-10)	平行ピン	
61	NPLYZ0510FCZZ		AC	DJ		C	MG pulley(18T)	MG プーリー	
63	NPLYZ0511FCZZ		AC	DJ		C	MX pulley(22T)	MX プーリー	
64	LX-WZ0478FCZZ		AC	DD		C	DV poly slider	DV ポリスライダ	
65	PCOVP2219FCZ1		AD	DJ		D	DVF cover	DVF カバー	
66	NBRGP0906FCZ1		AL	EB		C	DSD bearing F	DSD 軸受 F	
67	LPLTM7679FCZZ		AC	DJ		C	DSD plate	DSD プレート	
68	NROLM1851FCZZ		BB	GD		B	MG roller P	MG ローラー P	
69	NROLP1773FCZ1		AP	EQ		C	MG roller B	MX ローラー B	
70	NROLP1772FCZ1		AP	EQ		C	MG roller A	MX ローラー A	
71	LPLTM7798FCZZ		AG	DS		C	HS cover	HS カバー	
72	PMLT-1758FCZ1		AA	DJ		C	HS cover cushion B	HS カバーモルト B	
73	PMLT-1807FCZZ		AA	DJ		C	DV-BOX cushion F	DV-BOX モルト F	
74	PSEL-1122FCZZ		AC	DJ		A	DV side seal R BF2	DV サイドシール R BF2	
75	PMLT-1761FCZZ		AA	DJ		C	BOX cushion	BOX モルト	
76	RDTCT0212FCZZ		AW	FG		B	ATC sensor BK	ATC センサー BK	
77	PMLT-1803FCZ1		AA	DJ		C	Upper cover cushion C	上カバーモルト C	
78	PSEL-1121FCZZ		AC	DJ		A	DV side seal F BF2	DV サイドシール F BF2	
79	PBOX-0181FCZ2		AK	EB		D	DV-BOX	DV-BOX	
80	XEBS730P05000		AA	DD		C	Screw(3x5)	ビス	
81	PRNGP0143FCZZ		AC	DJ		C	MX holder ring	MX ホルダーリング	





14 DV ユニット (DV unit)[MX-B402/B382](Except Japan)



FCP11972

## 15 1次転写ユニット1(1st transfer unit 1)



NO.	PARTS CODE	Inter-change	PRICE RANK		NEW MARK	PART RANK	DESCRIPTION	TR No.	Effective time
			Ex.	Ja.					
1	UCLEZ0207FCZZ		AD	DJ		A	Transfer sub blade		
2	PSEL-1047FCZZ		AC	DJ		C	Transfer side seal R		
3	PMLT-1834FCZZ		AA	DJ		C	Transfer blade side cushion		
4	LX-NZ0111FCZZ		AA	DD		C	Plate nut(M3)		
	★ LX-NZ0111FCZZ	-	AA	DD		C	Plate nut(M3) [With No.10,17,18,21,45,51,52,53,54,55,59,60,61,62,63] [With [16]-8,40,41,42][MX-B401]	ARE926	09/06
5	TLABZ5417FCZZ		AC	DJ		D	CL handle label		
6	PSEL-1046FCZZ		AC	DJ		C	Transfer side seal F		
7	CPLTM7668FC01		AF	DS		C	CL gear plate		
8	NGERH1940FCZZ		AH	DX		C	FT cleaner gear(14T)		
9	NGERH1939FCZZ		AH	DX		C	FT cleaner gear(19T)		
10	LFRM-1397FCZ1		AL	EB		C	1st transfer CL frame [MX-B401]		
	☞ LFRM-1453FCZZ	5	AH	DX		C	1st transfer CL frame [With No.4,17,18,21,45,51,52,53,54,55,59,60,61,62,63] [With [16]-8,40,41,42][MX-B401]	ARE926	09/06
	LFRM-1453FCZZ		AH	DX		C	1st transfer CL frame N [MX-B381/B402/B382]		
11	PSHT-0130FCZZ		AC	DJ		C	Transfer shutter FT		
12	PSEL-1048FCZZ		AA	DJ		C	Transfer pipe seal		
13	PCOVP2209FCZZ		AD	DJ		C	Waste toner cover F		
14	PMLT-1746FCZZ		AB	DJ		C	Screw cushion		
15	PMLT-1744FCZ1		AB	DJ		C	Blade cushion		
16	NSRW-0066FCZZ		AF	DS		C	Transfer waste toner screw FT		
17	☞ CCLEZ0206FC31	-	AZ	FQ		A	Transfer CL blade [Missing parts code][MX-B401]		1st lot
	☞ CCLEZ0216FC31	5	BA	FX		A	Transfer CL blade [With No.4,10,18,21,45,51,52,53,54,55,59,60,61,62,63] [With [16]-8,40,41,42][MX-B401]	ARE926	09/06
	CCLEZ0216FC33		AZ	FX		A	Transfer CL blade N [MX-B381/B402/B382]		
18	MSPRD3917FCZZ		AC	DJ		C	Blade pressure spring [MX-B401]		
	☞ MSPRD4083FCZZ	5	AC	DJ		C	Blade pressure spring [With No.4,10,17,21,45,51,52,53,54,55,59,60,61,62,63] [With [16]-8,40,41,42][MX-B401]	ARE926	09/06
	MSPRD4083FCZZ		AC	DJ		C	Blade pressure spring BF [MX-B381/B402/B382]		
19	JHNDP0205FCZZ		AE	DS		C	TC handle		
20	PGIDM2510FCZZ		AG	DX		D	1st transfer rear PG FT		
21	LX-BZ1206FCZ1		AC	DD		C	Step screw [MX-B401]		
	☒ LX-BZ1206FCZ1	-	AC	DD		C	Step screw [With No.4,10,17,18,45,51,52,53,54,55,59,60,61,62,63] [With [16]-8,40,41,42][MX-B401]	ARE926	09/06
22	QSLP-0251FCZ1		AC	DJ		B	PTC wire electrode		
	☒ QSLP-0251FCZ2	3	AC	DJ		B	PTC wire electrode [Improve performance]		09/07 R/C
23	LFRM-1399FCZ4		AK	DX		C	PTC outer frame [MX-B401]		
	☒ LFRM-1399FCZ5	3	AK	DX		C	PTC outer frame [Countermeasure][MX-B401]		09/03 R/C
	LFRM-1399FCZ5		AK	DX		C	PTC outer frame [MX-B381/B402/B382]		
24	PWIR-0216FCZZ		BN	HV		A	PTC wire FT		
25	CCLEZ0190FC01		AL	EB		A	PTC cleaner B		
26	LHLDZ1980FCZZ		AC	DJ		C	PTC wire holder		
27	XBBS730P08000		AA	DD		C	Screw(3×8)		
28	LHLDZ1977FCZZ		AD	DJ		C	PTC holder R		
29	LHLDZ1978FCZZ		AC	DJ		C	PTC cleaner holder A		
30	CCLEZ0188FC01		AL	EB		A	PTC cleaner		
31	☒ MSPRT4025FCZZ	-	AB	DJ		C	Wire spring [Missing parts code]		1st lot
32	LHLDZ1976FCZZ		AF	DS		C	PTC holder F		
33	PBARP0048FCZ1		AD	DJ		C	PTC cleaner bar		
34	PCASZ0332FCZZ		AL	EB		C	PTC case FT		
36	PGIDM2423FCZ2		AF	DS		D	Process guide		
37	PDUC-0243FCZZ		AK	DX		C	Transfer front duct		
	☒ PDUC-0243FCZ1	1	AH	DX		C	Transfer front duct		09/12 R/C
38	PCOVP2210FCAZ		AP	EQ		C	Transfer front cover		
	☒ PCOVP2210FCA1	1	AL	EB		C	Transfer front cover		09/12 R/C
39	TLABH5422FCZZ		AC	DJ		D	Transfer belt caution label		
40	MLEVP1106FCZZ		AD	DJ		C	Transfer lever		
41	☒ LX-BZ0057QSPZ	-	AB	DD		C	Blue screw(3×10) [Missing parts code]		1st lot
42	TLABZ5418FCZZ		AA	DJ		D	Process insert label BK		
43	PMLT-1750FCZZ		AC	DJ		C	Transfer front duct cushion D		
44	MLEVP1105FCZZ		AH	DX		C	Separate lever		
45	LSTPP0404FCZZ		AE	DJ		C	CL stopper [MX-B401]		
	☒ LSTPP0404FCZZ	-	AE	DJ		C	CL stopper [With No.4,10,17,18,21,51,52,53,54,55,59,60,61,62,63] [With [16]-8,40,41,42][MX-B401]	ARE926	09/06
46	PMLT-1801FCZZ		AB	DJ		C	Transfer front duct cushion A		




## 15 1次転写ユニット 1(1st transfer unit 1)

NO.	PARTS CODE	Inter-change	PRICE RANK		NEW MARK	PART RANK	DESCRIPTION	TR No.	Effective time
			Ex.	Ja.					
47	PMLT-1748FCZZ		AA	DJ		C	Transfer front duct cushion B 転写前ダクトモット B		
48	PMLT-1749FCZZ		AC	DJ		C	Transfer front duct cushion C 転写前ダクトモット C		
49	PSHEZ6022FCZZ	-	AC	DJ		C	Transfer front duct sheet [Missing parts code] 転写前ダクトシート		1st lot
50	PMLT-1784FCZZ		AA	DJ		C	DR shutter cushion DRシャッターモット		
51	PMLT-1836FCZZ		AB	DJ		C	Transfer cleaner cushion R [MX-B401] 転写クリーナーモット R		
	PMLT-1862FCZZ	5	AB	DJ		C	Transfer cleaner cushion R [With No.4,10,17,18,21,45,52,53,54,55,59,60,61,62,63] [With [16]-8,40,41,42][MX-B401] 転写クリーナーモット R	ARE926	09/06
	PMLT-1862FCZZ		AB	DJ		C	Transfer cleaner cushion R N [MX-B381/B402/B382] 転写クリーナーモット R N		
52	PMLT-1835FCZZ		AB	DJ		C	Transfer cleaner cushion F [MX-B401] 転写クリーナーモット F		
	PMLT-1861FCZZ	5	AB	DJ		C	Transfer cleaner cushion F [With No.4,10,17,18,21,45,51,52,54,55,59,60,61,62,63] [With [16]-8,40,41,42][MX-B401] 転写クリーナーモット F	ARE926	09/06
	PMLT-1861FCZZ		AB	DJ		C	Transfer cleaner cushion F N [MX-B381/B402/B382] 転写クリーナーモット F N		
53	LPLTM7863FCZZ		AH	DX		C	CL frame reinforce plate [MX-B401] CLフレーム補強板		
	LPLTM7915FCZZ	5	AH	DX		C	CL frame reinforce plate [With No.4,10,17,18,21,45,51,52,54,55,59,60,61,62,63] [With [16]-8,40,41,42][MX-B401] CLフレーム補強板	ARE926	09/06
	LPLTM7915FCZZ		AH	DX		C	CL frame reinforce plate [MX-B381/B402/B382] CLフレーム補強板		
54	XEBS730P08000		AC	DD		C	Screw(3x8) ビス		
	XEBS730P08000	-	AC	DD		C	Screw(3x8) [With No.4,10,17,18,21,45,51,52,53,55,59,60,61,62,63] [With [16]-8,40,41,42][MX-B401] ビス	ARE926	09/06
55	XHBS730P06000		AC	DD		C	Screw(3x6) [MX-B401] ビス		
	XHBS730P06000	-	AC	DD		C	Screw(3x6) [With No.4,10,17,18,21,45,51,52,53,54,59,60,61,62,63] [With [16]-8,40,41,42][MX-B401] ビス	ARE926	09/06
56	PSEL-1087FCZZ		AB	DJ		D	Transfer front cover seal 転写前カバーシール		
57	PCOVP2310FCZ1	-	AD	DJ		C	Transfer non compatibility cover [Missing parts code] 転写非互換カバー		1st lot
58	PRNGF0106FCZ2		AC	DJ		C	Star ring N2 スターリング N2		
59	NBRGP0791FCZZ	-	AH	DX		C	Screw bearing [With No.4,10,17,18,21,45,51,52,53,54,55,60,61,62,63] [With [16]-8,40,41,42][MX-B401] スクリュー軸受	ARE926	09/06
	NBRGP0791FCZZ		AH	DX		C	Screw bearing [MX-B381/B402/B382] スクリュー軸受		
60	NGERH2085FCZZ	-	AC	DJ		C	CL brush gear(14T) [With No.4,10,17,18,21,45,51,52,53,54,55,59,61,62,63] [With [16]-8,40,41,42][MX-B401] CLブラシギヤ	ARE926	09/06
	NGERH2085FCZZ		AC	DJ		C	CL brush gear(14T) [MX-B381/B402/B382] CLブラシギヤ		
61	PBRSR0261FCZZ	-	AZ	FQ		B	CL brush FT(Refer to Matrix) [With No.4,10,17,18,21,45,51,52,53,54,55,59,60,62,63] [With [16]-8,40,41,42] CLブラシFT	ARE926	09/06
	PBRSR0269FCZZ	1	AL	EB		B	CL brush FT(Refer to Matrix) CLブラシFT		
62	PRNGP0081FCZ1	-	AB	DJ		C	Resin E ring(E4) [With No.4,10,17,18,21,45,51,52,53,54,55,59,60,61,63] [With [16]-8,40,41,42][MX-B401] 樹脂Eリング	ARE926	09/06
	PRNGP0081FCZ1		AB	DJ		C	Resin E ring(E4) [MX-B381/B402/B382] 樹脂Eリング		
63	LX-BZ1082FCZZ	-	AB	DD		C	Blue screw(3x8) [With No.4,10,17,18,21,45,51,52,53,54,55,59,60,61,62] [With [16]-8,40,41,42][MX-B401] 青ビス	ARE926	09/06
	LX-BZ1082FCZZ		AB	DD		C	Blue screw(3x8) [MX-B381/B402/B382] 青ビス		
501	CCASZ0332FC31		BG	GT		E	PTC unit PTCユニット		
	CCASZ0332DS51	1	AX	FG		E	PTC unit PTCユニット		12/02
502	CFRM-1397FC32	-	BS	FX		E	1st transfer CL frame unit N [Missing parts code] [MX-B401] 1次転写 CL フレームユニット N		1st lot
	DUNTM8391FCZZ	3	BG	GT		E	1st transfer CL frame unit N [Improve performance] [MX-B401] 1次転写 CL フレームユニット N	ARE926	09/06
	DUNTM8391FCZZ		BG	GT		E	1st transfer CL frame unit BF [include [16]-501] [MX-B381/B402] 1次転写 CL フレームユニット BF		
	DUNTM8391DS11	1	BB	GD		E	1st transfer CL frame unit BF [include [16]-501] [MX-B402] 1次転写 CL フレームユニット BF		12/02
	(Unit)								
901	DUNT-8344FCZZ	-	CA	TR		E	1st transfer unit(Refer to Matrix) [Missing parts code] [include Block[16],[17]] 1次転写ユニット		
	DUNT-8344FC12	3	CA	TR		E	1st transfer unit(Refer to Matrix) [Improve performance] [include Block[16],[17]] 1次転写ユニット	ARE926	
	DUNT-8344FC14	1	CA	TR		E	1st transfer unit(Refer to Matrix) [Improve performance] [include Block[16],[17]] 1次転写ユニット		

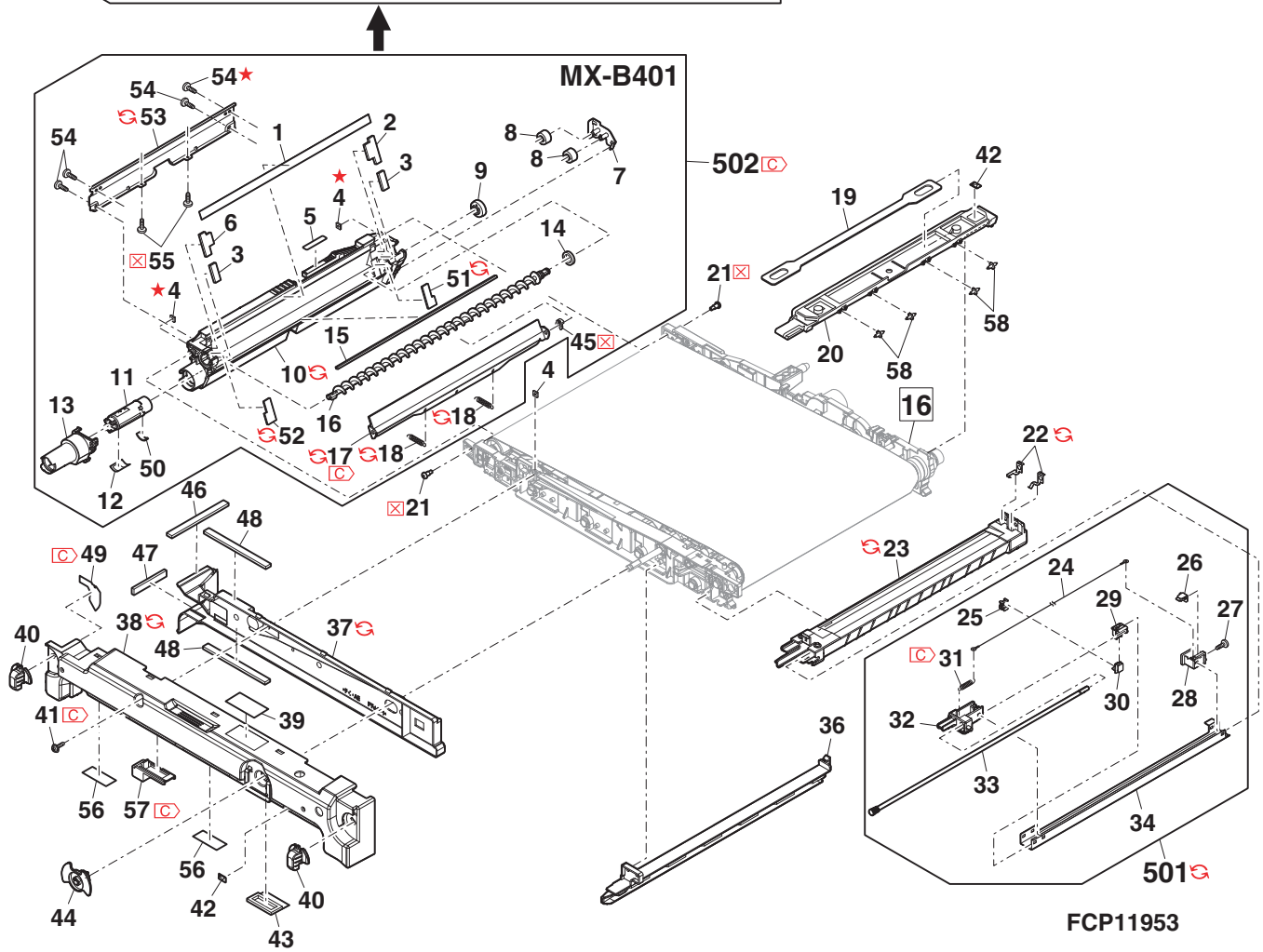
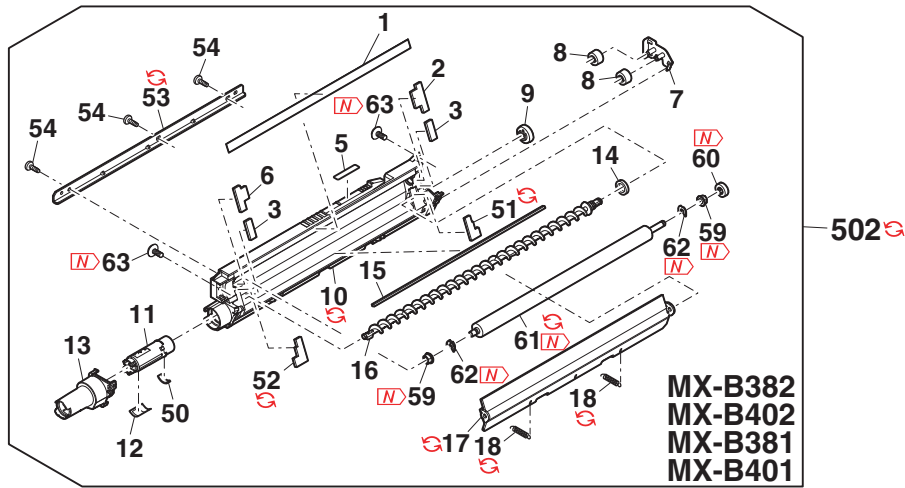
## 15 1次転写ユニット 1(1st transfer unit 1)

## Matrix

No.61	CL ブラシ FT(CL brush FT)												
PARTS CODE	MX-B401	MX-B381	MX-B402	MX-B382									
 PBR SR0261FCZZ	Jun/09	1st lot	1st lot										
 PBR SR0269FCZZ			Oct/10	1st lot									

No.901	1次転写ユニット (1st transfer unit)												
PARTS CODE	MX-B401	MX-B381	MX-B402	MX-B382									
 DUNT-8344FCZZ	1st lot												
 DUNT-8344FC12	Jun/09	1st lot	1st lot										
 DUNT-8344FC14			Oct/10	1st lot									

15 1次転写ユニット 1(1st transfer unit 1)








## 16 1次転写ユニット 2(1st transfer unit 2)

NO.	PARTS CODE	Inter-change	PRICE RANK		NEW MARK	PART RANK	DESCRIPTION	TR No.	Effective time
			Ex.	Ja.					
1	Ⓢ CBLTH0539FC32	-	BT	MW		A	Transfer belt [Missing parts code] 転写ベルト		1st lot
	Ⓢ CBLTH0584FC32	1	BS	MJ		A	Transfer belt 転写ベルト		11/05 R/C
	Ⓢ CBLTH0584DS52	1	BS	MJ		A	Transfer belt 転写ベルト		12/02
2	XRESP50-06000		AA	DD		C	E ring(E5) Eリング		
3	NGERH1938FCZ1		AH	DX		C	Follower roller gear 従動ローキヤ		
4	NBRGP0884FCZZ		AR	EQ		C	Bearing(φ6-13) 軸受		
5	NROLM1766FCZ1		BC	GJ		C	Transfer follower roller 転写従動ロー		
7	PCLR-0570FCZ1		AH	DX		C	Follower roller collar 従動ローカラー		
8	NBRGP0890FCZ1		AD	DJ		C	Follower roller bearing [MX-B401] 従動ロー軸受		
	★ NBRGP0890FCZ1	-	AD	DJ		C	Follower roller bearing [With [15]-4,10,17,18,21,45,51,52,53,54,55,59,60,61,62,63] [With No.40,41,42][MX-B401] 従動ロー軸受	ARE926	09/06
	Ⓢ NBRGP0926FCZZ	5	AD	DJ		C	Follower roller bearing R N [With [15]-4,10,17,18,21,45,51,52,53,54,55,59,60,61,62,63] [With No.40,41,42][MX-B401] 従動ロー軸受 R N	ARE926	09/06
	NBRGP0926FCZZ		AD	DJ		C	Follower roller bearing R N [MX-B381/B402/B382] 従動ロー軸受 R N		
9	MSPRC3879FCZ2		AD	DJ		C	Tension roller spring テンションローラスプリング		
10	MSPRC3980FCZZ		AD	DJ		C	Rear side earth spring 背面アースリング		
11	Ⓢ LX-BZ0057QSPZ	-	AB	DD		C	Blue screw(3×10) [Missing parts code] 青ビス		1st lot
12	LHLDZ1973FCZ2		AE	EQ		C	Follower roller holder R 従動ローホルダー R		
13	NSFTZ3354FCZZ		AH	DX		C	Follower roller shaft 従動ローシャフト		
14	NGERH1937FCZZ		AK	DX		C	Separate input gear 離接入力ギヤ		
15	NGERH1936FCZ1		AH	DX		C	Idle gear(23T) アイドルギヤ		
16	NGERH1935FCZZ		AH	DX		C	Separate gear(34T) 離接ギヤ		
17	LPINS0133FCZZ		AA	DD		C	Pin(φ2-10) 平行ピン		
18	MARMP0430FCZZ		AH	DX		C	1st transfer initial arm (Composition parts of the maintenance kit) 1次転写イニシャルアーム(メンテナンスキット同梱パーツ)		
19	XEBS740P08000		AA	DD		C	Screw(Composition parts of the maintenance kit)(4×8)ビス(メンテナンスキット同梱パーツ)		
20	PCÖVP2244FCZZ		AC	DJ		C	Arm cover(Composition parts of the maintenance kit) アームカバー(メンテナンスキット同梱パーツ)		
21	QSLP-0247FCZZ		AC	DJ		B	Drive roller electrode 駆動ロー電極		
22	MSPRC3880FCZ1		AD	DJ		C	PTC electrode spring PTC電極スプリング		
23	XBBS730P06000		AC	DD		C	Screw(3×6) ビス		
24	NCPL-0097FCZZ		AD	DJ		A	1st transfer drive coupling 1次転写駆動カップリング		
	Ⓢ NCPL-0097FCZ1	1	AD	DJ		A	1st transfer drive coupling 1次転写駆動カップリング		10/01 R/C
25	Ⓢ NBRGP0889FCZ1	-	AU	EZ		C	Transfer roller bearing R [Missing parts code] 駆動ロー軸受 R		1st lot
26	MSPRC3881FCZ1		AD	DJ		C	PTC case spring PTCケーススプリング		
27	PCLR-0573FCZZ		AH	DX		C	2nd transfer positioning collar 2次転写位置決めカラー		
28	NGERH1934FCZZ		AK	DX		C	2nd transfer input gear 2次転写入力ギヤ		
29	PCLR-0571FCZZ		AH	DX		C	Beat collar(φ24) ビートカラー		
30	LPINS0134FCZZ		AB	DD		C	Pin(φ2-12) 平行ピン		
31	NROLR1776FCZ1		BF	GN		C	Transfer drive roller 転写駆動ロー		
32	NBRGP0891FCZ1		AH	DX		C	Drive roller bearing F 駆動ロー軸受 F		
33	XRESP70-08000		AA	DD		C	E ring(E7) Eリング		
34	MSPRC3979FCZ2		AE	DS		C	Tension roller earth spring テンションローアーススプリング		
35	MSPRC3882FCZZ		AD	DJ		C	PTC earth spring PTCアーススプリング		
36	LHLDZ1974FCZ2		AD	EG		C	Follower roller holder F 従動ローホルダー F		
37	LX-WZ0421FCZZ		AA	DD		C	Poly slider ポリスライダ		
38	LX-WZ0473FCZZ		AA	DD		C	Poly slider ポリスライダ		
39	PCÖVP2208FCZZ		AE	DS		C	Separate gear cover 離接ギヤカバー		
40	Ⓢ QSLP-0267FCZZ	-	AE	DJ		B	Follower roller electrode [With [15]-4,10,17,18,21,45,51,52,53,54,55,59,60,61,62,63] [With No.8,41,42][MX-B401] 従動ローアース電極	ARE926	09/06
	QSLP-0267FCZZ		AE	DJ		B	Follower roller earth electrode [MX-B381/B402/B382] 従動ローアース電極		
41	Ⓢ NBRGP0925FCZZ	-	AD	DJ		C	Follower roller bearing F N [With [15]-4,10,17,18,21,45,51,52,53,54,55,59,60,61,62,63] [With No.8,40,42][MX-B401] 従動ロー軸受 F N	ARE926	09/06
	NBRGP0925FCZZ		AD	DJ		C	Follower roller bearing F N [MX-B381/B402/B382] 従動ロー軸受 F N		
42	Ⓢ LX-NZ0111FCZZ	-	AA	DD		C	Plate nut(M3)[With [15]-4,10,17,18,21,45,51,52,53,54,55,59,60,61,62,63] [With No.8,40,41][MX-B401] 板ナット	ARE926	09/06
	LX-NZ0111FCZZ		AA	DD		C	Plate nut(M3) [MX-B381/B402/B382] 板ナット		
501	Ⓢ DUNTM8391FCZZ	-	BG	GT		E	1st transfer CL frame unit N [include [15]-502][MX-B401] 1次転写 CL フレームユニット N	ARE926/ARE926	09/06
	DUNTM8391FCZZ		BG	GT		E	1st transfer CL frame unit BF [include [15]-502][MX-B381/B402] 1次転写 CL フレームユニット BF		
	Ⓢ DUNTM8391DS11	1	BB	GD		E	1st transfer CL frame unit BF [include [15]-502][MX-B402] 1次転写 CL フレームユニット BF		12/02
	(Unit)								
901	Ⓢ DUNT-8344FCZZ	-	CA	TR		E	1st transfer unit(Refer to Matrix) [Missing parts code] [include Block[15],[17]] 1次転写ユニット		
	Ⓢ DUNT-8344FC12	5	CA	TR		E	1st transfer unit(Refer to Matrix) [Improve performance] [include Block[15],[17]] 1次転写ユニット	ARE926	
	Ⓢ DUNT-8344FC14	1	CA	TR		E	1st transfer unit(Refer to Matrix) [Improve performance] [include Block[15],[17]] 1次転写ユニット		

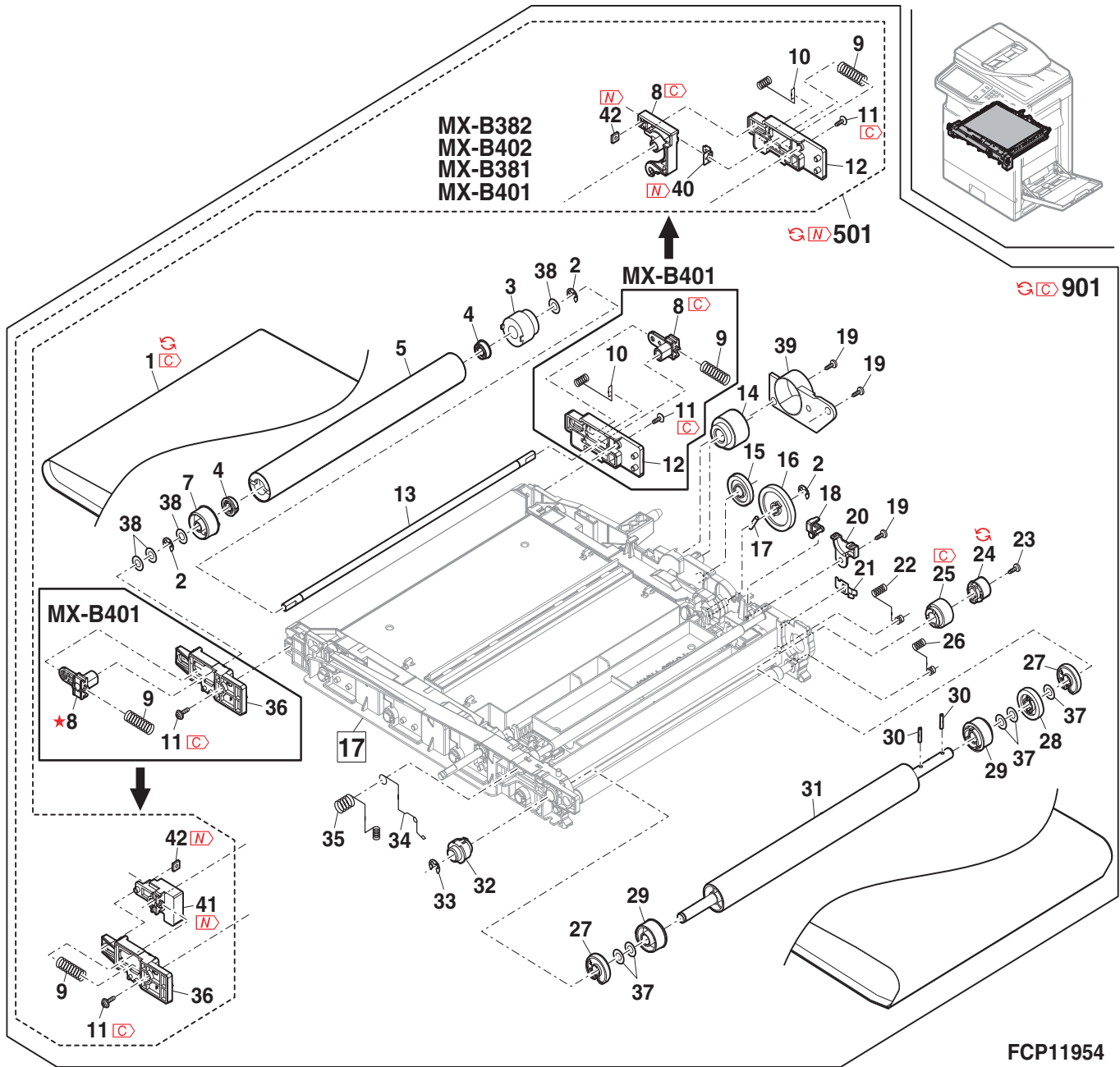


16 1次転写ユニット 2(1st transfer unit 2)

**Matrix**

No.901	1次転写ユニット (1st transfer unit)													
PARTS CODE	MX-B401	MX-B381	MX-B402	MX-B382										
 DUNT-8344FCZZ	1st lot													
 DUNT-8344FC12	Jun/09	1st lot	1st lot											
 DUNT-8344FC14			Oct/10	1st lot										

16 1次転写ユニット 2(1st transfer unit 2)



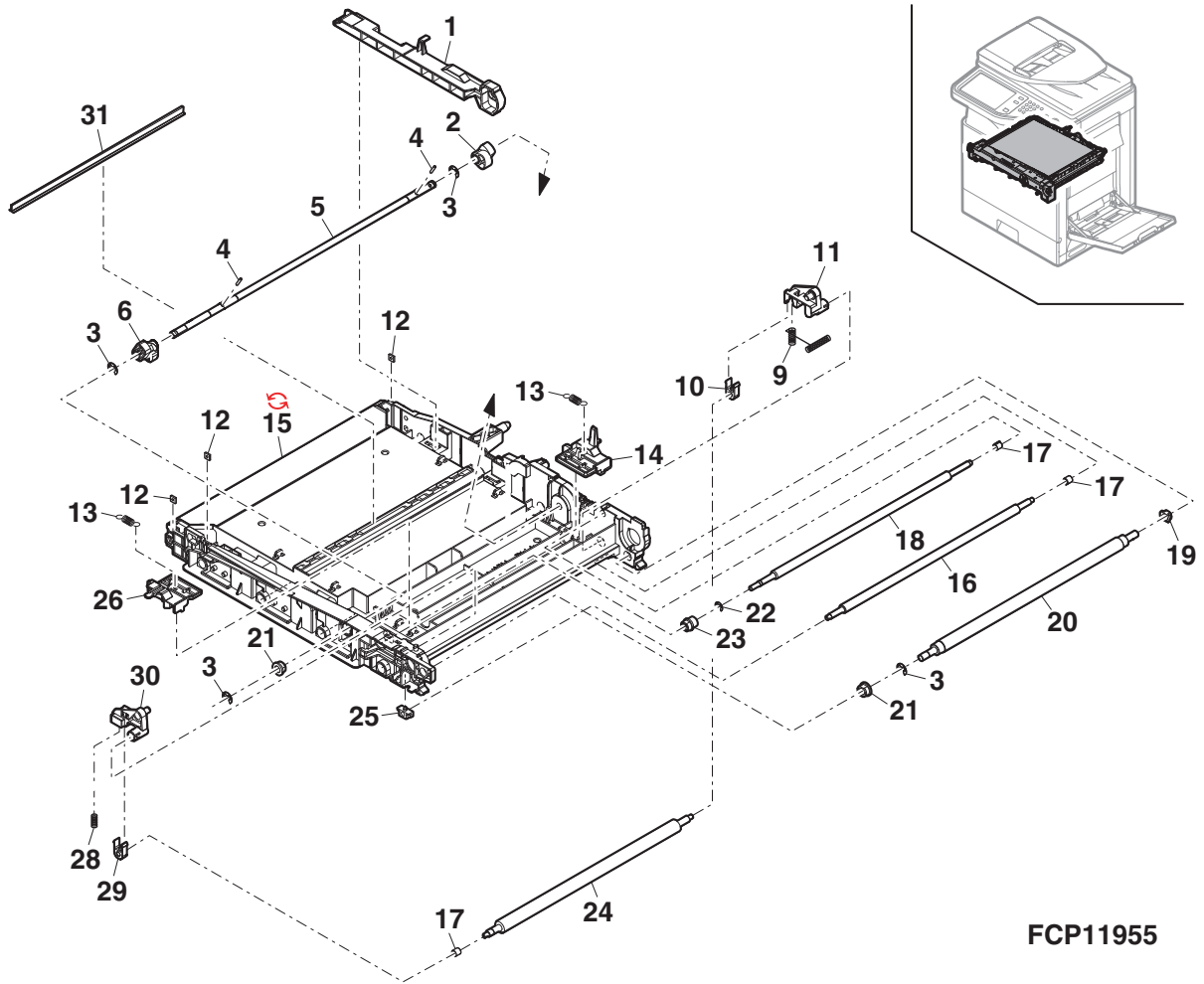
17 1次転写ユニット 3(1st transfer unit 3)

NO.	PARTS CODE	Inter-change	PRICE RANK		NEW MARK	PART RANK	DESCRIPTION	TR No.	Effective time
			Ex.	Ja.					
1	MLNKP0046FCZZ		AE	DS		C	Roller separate link R CL ローラ離接リンク R CL		
2	MCAMP0137FCZZ		AC	DJ		C	Separate cam R 離接カム R		
3	XRESP50-06000		AA	DD		C	E ring(E5) E リング		
4	LPINS0133FCZZ		AA	DD		C	Pin(φ2-10) 平行ピン		
5	NSFTZ3355FCZZ		AK	DX		C	Separate cam shaft 離接カムシャフト		
6	MCAMP0136FCZZ		AD	DJ		C	Separate cam F 離接カム F		
9	MSPRC3878FCZ2		AD	DJ		C	Roller pressure spring R ローラ圧接スプリング R		
10	NBRGP0888FCZZ		AT	EZ		C	Transfer roller bearing R 転写ローラ軸受 R		
11	MARMP0427FCZ1		AD	DJ		C	Roller separate arm R ローラ離接アーム R		
12	LX-NZ0111FCZZ		AA	DD		C	Plate nut(M3) 板ナット		
13	MSPRT3927FCZ1		AC	DJ		C	BK link return spring BK リンク復帰スプリング		
14	MLNKP0047FCZ1		AD	DJ		C	Roller separate link R BFT ローラ離接リンク R BFT		
15	LFRM-1396FCZ4		AX	FG		C	1st transfer frame 1次転写フレーム		
15	LFRM-1396FCZ5	3	AX	FG		C	1st transfer frame [Improve performance] 1次転写フレーム		11/03
16	NSFTZ3353FCZZ		AL	EB		C	Backup shaft バックアップシャフト		
17	NBRGP0873FCZZ		AC	DJ		C	Transfer roller bearing N 転写ローラ軸受 N		
18	NSFTZ3357FCZZ		AL	EB		C	Resist backup shaft レジスタバックアップシャフト		
19	NBRGP0892FCZZ		AH	DX		C	Tension roller shaft bearing テンションローラ軸受		
20	NSFTZ3396FCZ1		AY	FQ		C	Transfer tension shaft 転写テンションシャフト		
21	NBRGP0696FCZZ		AE	DJ		C	Bearing 軸受		
22	XRESP40-06000		AA	DD		C	E ring(E4) E リング		
23	NBRGP0900FCZZ		AD	DJ		C	Backup shaft bearing バックアップシャフト軸受		
24	NR0LR1777FCZ1		AW	FG		A	1st transfer roller FT 1次転写ローラ FT		
25	NBRGP0760FCZZ		AQ	EQ		C	Bearing 軸受		
26	MLNKP0045FCZZ		AD	DJ		C	Roller separate link F BK ローラ離接リンク F BK		
28	MSPRC3877FCZ1		AB	DJ		C	Roller pressure spring F ローラ圧接スプリング F		
29	NBRGP0887FCZZ		AH	DX		C	Transfer roller bearing F 転写ローラ軸受 F		
30	MARMP0426FCZ1		AD	DJ		C	Roller separate arm F ローラ離接アーム F		
31	PBRSR0258FCZZ		AK	DX		B	Cleaning brush FT クリーニングブラシ FT		
	(Unit)								
901	DUNT-8344FCZZ	-	CA	TR		E	1st transfer unit(Refer to Matrix) [Missing parts code] [include Block[15],[16]] 1次転写ユニット		
	DUNT-8344FC12	5	CA	TR		E	1st transfer unit(Refer to Matrix) [Improve performance] [include Block[15],[16]] 1次転写ユニット	ARE926	
	DUNT-8344FC14	1	CA	TR		E	1st transfer unit(Refer to Matrix) [Improve performance] [include Block[15],[16]] 1次転写ユニット		

Matrix

No.901	1次転写ユニット (1st transfer unit)									
PARTS CODE	MX-B401	MX-B381	MX-B402	MX-B382						
DUNT-8344FCZZ	1st lot									
DUNT-8344FC12	Jun/09	1st lot	1st lot							
DUNT-8344FC14			Oct/10	1st lot						

17 1次転写ユニット 3(1st transfer unit 3)



## 18 2次転写ユニット (2nd transfer unit)

NO.	PARTS CODE	Inter-change	PRICE RANK		NEW MARK	PART RANK	DESCRIPTION	TR No.	Effective time
			Ex.	Ja.					
1	LHLDZ1975FCZ1		AG	DX		C	Separate electrode holder		
2	PRNGF0107FCZ1		AC	DJ		C	Transfer rear star ring [MX-B382(Japan)]		
	PRNGF0107FCZ1	-	AC	DJ		C	Transfer rear star ring [MX-B401/B381/B402/B382(Except Japan)]	CCE674	09/04
3	LPLTM7669FCZZ		AH	DX		C	Separate saw tooth electrode plate		
4	NBRGP0901FCZZ		AC	DJ		C	2nd transfer roller bearing		
5	LX-WZ0461FCZZ		AE	DJ		C	Poly slider(W6-11)		
6	NGERH1941FCZ1		AK	DX		C	2nd transfer drive gear (Composition parts of the maintenance kit)		
7	NRÖLR1778FCZ1		BL	HG		C	2nd transfer roller FT [MX-B401/B381]		
	NRÖLR1778FCZ2	1	BL	HG		C	2nd transfer roller FT [MX-B401/B381]		09/07 R/C
	NRÖLR1897FCZZ	1	BC	GJ		C	2nd transfer roller FT [MX-B401/B381]		10/12 R/C
	NRÖLR1778FCZ2	1	BL	HG		C	2nd transfer roller FT [MX-B402]		
	NRÖLR1897FCZZ	1	BC	GJ		C	2nd transfer roller FT [MX-B402]		10/12 R/C
	NRÖLR1897FCZZ		BC	GJ		C	2nd transfer roller FT [MX-B382]		
8	LSTPP0016QSZZ		AC	DJ		C	Resin ring(E5)		
9	NBRGP0674FCZZ		AE	DJ		C	Bearing		
10	LHLDZ2010FCZZ		AG	DX		C	2nd transfer R holder		
11	QSLP-0262FCZZ		AD	DJ		B	2nd transfer earth electrode plate		
12	PGiDH2420FCZZ		AH	DX		D	2nd front paper guide		
13	QSLP-0250FCZZ		AD	DJ		B	2nd separate electrode [MX-B401]		
	QSLP-0250FCZ1	3	AD	DS		B	2nd separate electrode [Improve reliability][MX-B401]		09/03 R/C
	QSLP-0250FCZ1		AD	DS		B	2nd separate electrode [MX-B381/B402/B382]		
14	NBRGP0904FCZZ		AC	DJ		C	2nd transfer offset bearing F		
15	TLABZ5454FCZZ		AA	DJ		D	2nd triangle label FT		
16	QSLP-0260FCZ1		AE	DJ		B	Initial detect electrode plate (Composition parts of the maintenance kit)		
17	QSLP-0261FCZZ		AD	DJ		B	Initial detect GND electrode plate (Composition parts of the maintenance kit)		
18	LFRM-1398FCZ3		AP	EQ		C	2nd transfer frame		
	LFRM-1398FCZ4	1	AP	EQ		C	2nd transfer frame		09/07 R/C
19	TLABZ5433FCZZ		AB	DJ		D	Fusing green label FT		
20	QEARP0275FCZZ		AF	DS		C	2nd transfer earth plate		
21	VRH-PT2HC516JT		AF	DS		C	High resistor(51M)		
22	NGERH1942FCZZ		AH	DX		C	Initial detect gear (Composition parts of the maintenance kit)		
23	PCÖVP2245FCZZ		AC	DJ		C	Initial detect gear cover (Composition parts of the maintenance kit)		
24	TLABZ5455FCZZ		AA	DJ		D	2nd arrow label FT		
25	PCLR-0588FCZZ		AH	DX		C	2nd TCR collar		
26	PSPAZ1486FCZZ	-	AA	DD	N	C	2nd holder spacer [Missing parts code] [MX-B382(Japan)]		1st lot
	(Unit)								
901	CFRM-1398FC31	-	BP	LP		E	2nd transfer unit (Composition parts of the maintenance kit) [MX-B401/B381/B402/B382(Except Japan)]		



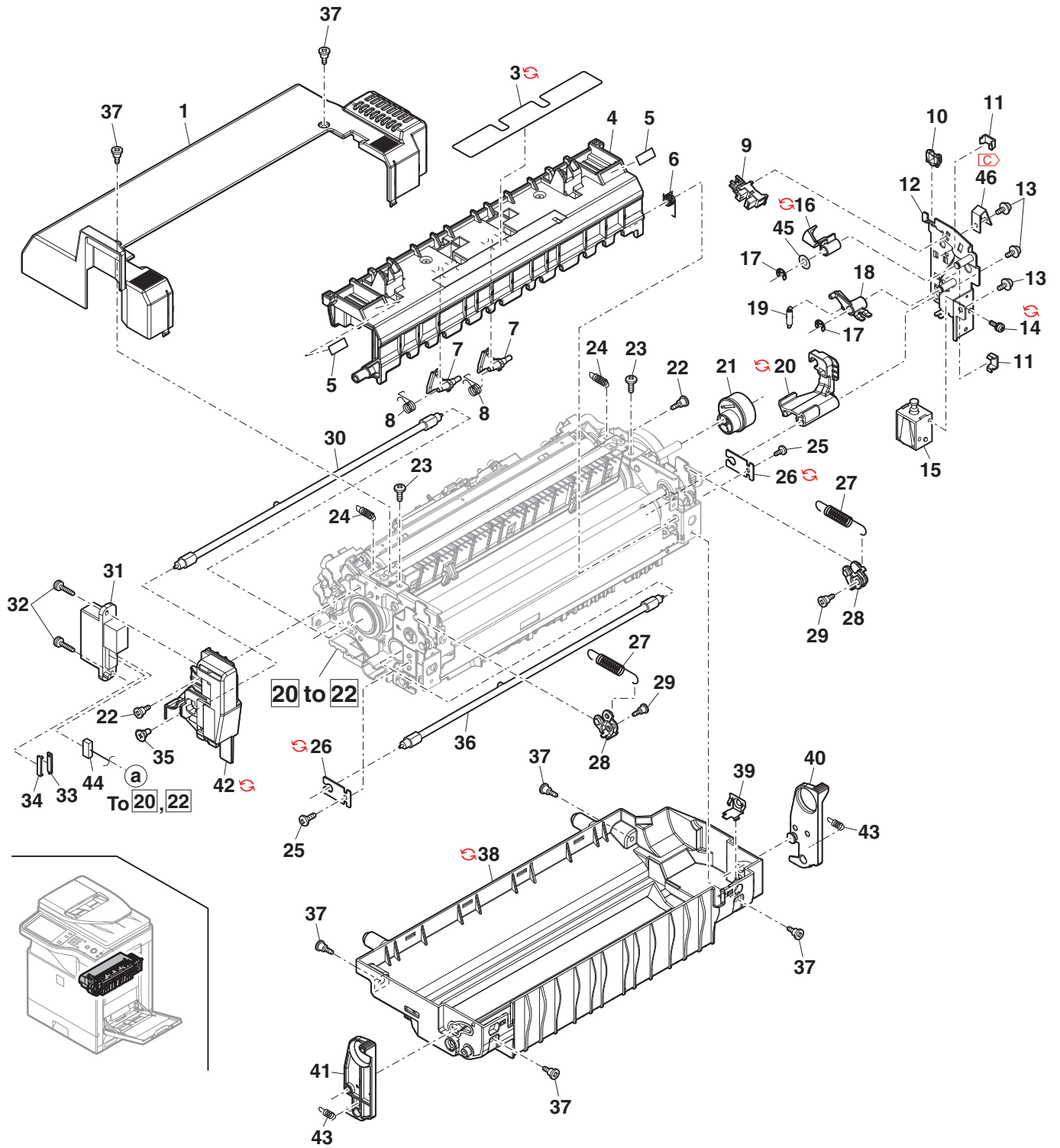
## 19 定着ユニット1(Fusing unit 1)[MX-B401/B381]

NO.	PARTS CODE	Inter-change	PRICE RANK		NEW MARK	PART RANK	DESCRIPTION	TR No.	Effective time
			Ex.	Ja.					
1	PCOVP2213FCZZ		AS	EQ		D	Fusing upper cover		
3	TLABZ5458FCZZ		AE	DJ		D	High temperature caution label FT		
	TLABZ5458FCZ1	1	AE	DJ		D	High temperature caution label FT		10/11 R/C
4	PGiDM2425FCZZ		AR	EQ		D	Fusing rear lower PG		
5	TLABZ5433FCZZ		AB	DJ		D	Fusing green label FT		
6	MSPRD3968FCZZ		AD	DJ		C	Rear lower PG return spring		
7	PTME-0313FCZZ		AK	EB		A	Separate pawl lower		
8	MSPRD3783FCZZ		AC	DJ		A	Separate pawl lower spring CD		
9	VHPLG248NL1-1		AF	DS		B	Photo sensor(LG248NL1)		
10	LHLDW1936FCPZ		AE	DJ		C	Edge saddle(EDS-0607U-F)		
11	LHLDZ1985FCZZ		AC	DJ		C	Fusing harness clip		
12	CPLTM7727FC01		AH	DX		C	Pressure release drive fixing plate		
13	LX-BZ1181FCZZ		AB	DD		C	Screw(3×6)		
14	XBPS730P04000		AA	DD		C	Screw(3×4)		
	XBPS730P05K00	3	AA	DD		C	Screw(3×5K) [For functional stability]		09/09 mid
15	RPLU-0377FCZZ		AW	FG		B	Pressure release solenoid		
16	MLEVP1112FCZ2		AC	EQ		C	Pressure release detect actuator		
	MLEVP1112FCZ3	3	AQ	EQ		C	Pressure release detect actuator [For functional stability]	CCE774	10/03 mid
17	XRESP40-06000		AA	DD		C	E ring(E4)		
18	MLEVP1113FCZZ		AC	DJ		C	Pressure release control lever		
19	MSPRT3932FCZ1		AC	DJ		C	Solenoid return spring		
20	LHLDZ2011FCZZ		AF	DS		C	Upper lamp holder R [MX-B401]		
	LHLDZ2011FCZ1	1	AF	EQ		C	Upper lamp holder R [MX-B401]		09/03
	LHLDZ2011FCZ2	3	AF	EQ		C	Upper lamp holder R [Productivity improvement]		09/05 mid
	LHLDZ2011FCZ2		AF	EQ		C	Upper lamp holder R [MX-B381]		
21	NGERH1998FCZZ		AE	DJ		C	Pressure release drive gear		
22	LX-BZ1199FCZZ		AC	DD		C	Fusing pressure step screw		
23	XBBS740P06000		AA	DD		C	Screw(4×6)		
24	MSPRT3929FCZZ		AC	DJ		C	Outside heat pressure spring		
25	XBBS730P06000		AC	DD		C	Screw(3×6)		
26	LHLDZ1662FCZZ		AB	DJ		C	Lower lamp holder P [MX-B401]		
	LHLDZ1662FCZ1	1	AB	DJ		C	Lower lamp holder P [MX-B401]		09/04 R/C
	LHLDZ1662FCZ2	3	AB	DJ		C	Lower lamp holder P [For functional stability][MX-B401]	CCE778	10/04
	LHLDZ1662FCZ1		AB	DJ		C	Lower lamp holder P [MX-B381]		
27	LHLDZ1662FCZ2	3	AB	DJ		C	Lower lamp holder P [For functional stability][MX-B381]	CCE778	10/04
	MSPRT3930FCZZ		AE	DS		C	Fusing pressure spring		
28	CPLTM7728FC01		AF	DS		C	Manual release fulcrum plate		
29	LX-BZ0020QSPZ		AB	DD		C	Drawer connector step screw		
30	RLMPU0772FCPZ		AX	FG		A	Upper heater lamp 120(120V)		
	RLMPU0775FCPZ		AX	FG		A	Upper heater lamp 230(230V)		
31	DHAi-4461FCPZ		BF	GN		C	Fusing harness		
32	LX-BZ1151FCPZ		AB	DD		C	Screw(3×12)		
33	LRTNP0015FCPZ		AD	DJ		C	Retainer(RWZS-09-P-R)		
34	LRTNP0016FCPZ		AD	DJ		C	Retainer(RWZS-10-P-E)		
35	LX-BZ1195FCZZ		AC	DD		C	Step screw		
36	RLMPU0773FCPZ		AX	FG		A	Lower heater lamp 120(120V)		
	RLMPU0776FCPZ		AX	FG		A	Lower heater lamp 230(230V)		
37	LX-BZ1196FCZZ		AC	DD		C	Step screw		
38	PCOVP2212FCZ2		AU	GN		C	Fusing lower cover		
	PCOVP2212FCZ3	3	BF	GN		C	Fusing lower cover [Countermeasure]		10/11 R/C
39	QSLP-0259FCZZ		AC	DJ		B	Fusing earth electrode		
40	MLEVP1110FCZ2		AE	DJ		C	Fusing hand lever R		
41	MLEVP1109FCZ1		AE	DJ		C	Fusing hand lever F		
42	LDAiU0802FCZZ		AK	DX		C	Drawer holder [MX-B401]		
	LDAiU0802FCZ1	1	AK	EQ		C	Drawer holder [MX-B401]		09/03 R/C
	LDAiU0802FCZ2	3	AK	EZ		C	Drawer holder [Productivity improvement][MX-B401]		09/05 mid
	LDAiU0802FCZ2		AK	EZ		C	Drawer holder [MX-B381]		
43	MSPRT4034FCZZ		AC	DJ		C	Hand lever return spring		
44	RDTCT0208FCZ1		BD	GN		B	FT thermistor		
45	LX-WZ0017GCZ1		AC	DD		C	Poly slider		
46	LBNDJ0094FCZZ		AE	DJ		C	Clump FT [Missing parts code]		1st lot
	(Unit)								
901	DUNTW8120FC31		CR	UM		E	Fusing unit [include Block[20],[21],[22]][MX-B401]		
	DUNTW8120FC34	3	CF	UK		E	Fusing unit [Productivity improvement][include Block[20],[21],[22]][MX-B401]		10/08





19 定着ユニット 1(Fusing unit 1)[MX-B401/B381]

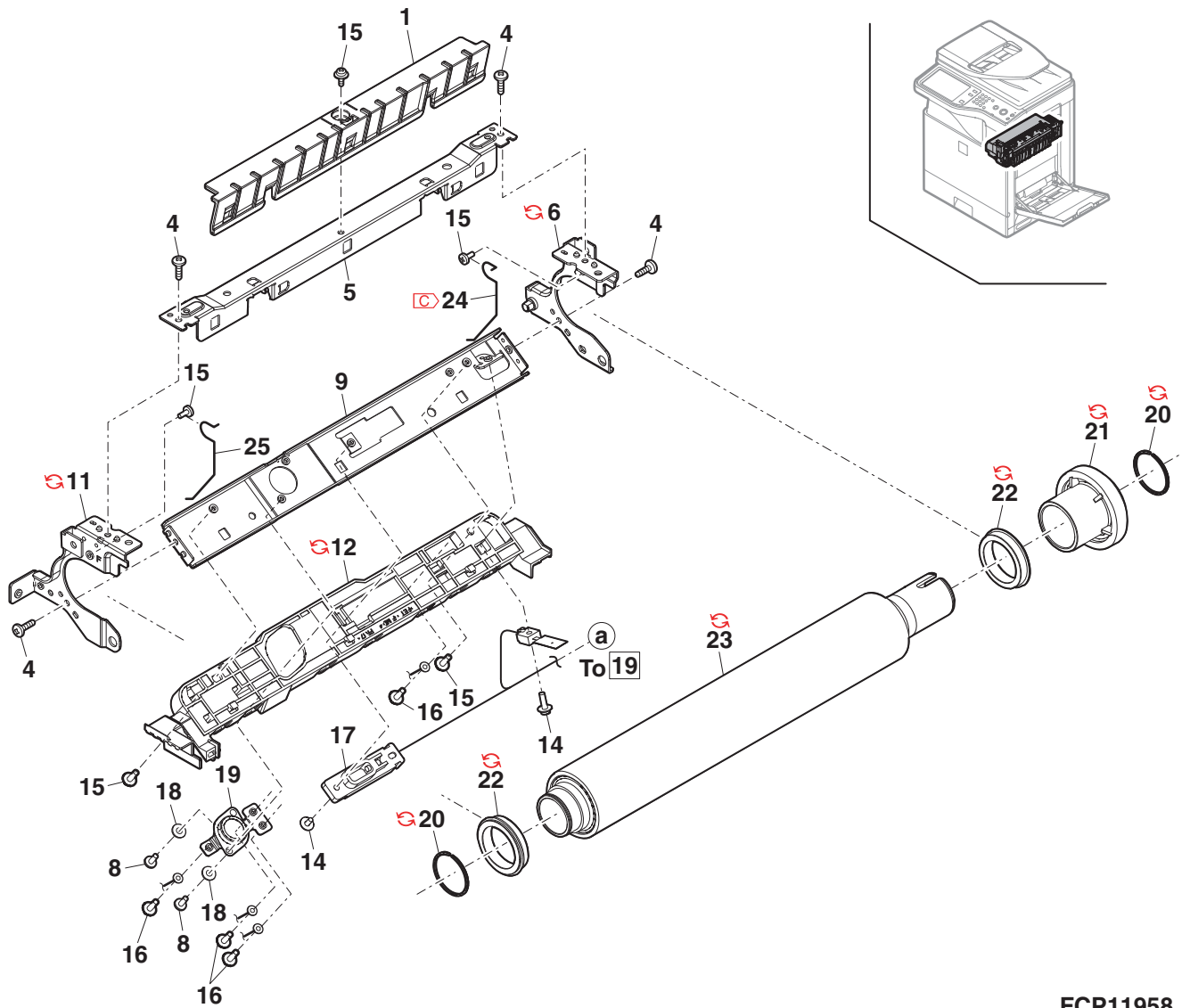


FCP11957

## 20 定着ユニット2(Fusing unit 2)[MX-B401/B381]

NO.	PARTS CODE	Inter-change	PRICE RANK		NEW MARK	PART RANK	DESCRIPTION	TR No.	Effective time
			Ex.	Ja.					
1	PGiDM2452FCZZ		AK	DX		D	Fusing rear upper transport guide 定着後上搬送 ガイド		
4	XBBS730P06000		AC	DD		C	Screw(3×6) ビス		
5	LSTYM0496FCZZ		AH	DX		C	Fusing upper stay B 定着上スライB		
6	CFRM-1401FC01		AG	DX		C	Fusing upper frame R 定着上フレームR		
	CFRM-1401FC02	3	AG	DS		C	Fusing upper frame R [Improve reliability][MX-B401] 定着上フレームR		09/03 mid
	CFRM-1401FC02		AG	DS		C	Fusing upper frame R [MX-B381] 定着上フレームR		
8	XBPS730P04000		AA	DD		C	Screw(3×4) ビス		
9	LSTYM0495FCZZ		AH	DX		C	Fusing upper stay A 定着上スライA		
11	CFRM-1400FC01		AG	DX		C	Fusing upper frame F 定着上フレームF		
	CFRM-1400FC02	3	AG	DX		C	Fusing upper frame F [Improve reliability][MX-B401] 定着上フレームF		09/03 mid
	CFRM-1400FC02		AG	DX		C	Fusing upper frame F [MX-B381] 定着上フレームF		
12	LHLDZ1981FCZZ		AK	EB		C	Fusing upper harness holder 定着上ハネス ホルダー		
	LHLDZ1981FCZ1	1	AK	FG		C	Fusing upper harness holder [MX-B401] 定着上ハネス ホルダー		09/03 R/C
	LHLDZ1981FCZ2	3	AK	FG		C	Fusing upper harness holder [Productivity improvement] 定着上ハネス ホルダー		09/05 mid
	LHLDZ1981FCZ2		AK	FG		C	Fusing upper harness holder [MX-B381] 定着上ハネス ホルダー		
14	XBPS730P10KS0		AB	DD		C	Screw(3×10KS) ビス		
15	LX-BZ1195FCZZ		AC	DD		C	Step screw 段ビス		
16	LX-BZ1181FCZZ		AB	DD		C	Screw(3×6) ビス		
17	RDTGT0208FCZ1		BD	GN		B	FT thermistor FT サミタ		
18	XWHS730-05080		AA	DD		C	Washer ワッシャー		
19	RTHM-0047FCZZ		AQ	EQ		B	Thermostat 分極型サーモスタット		
20	PRNGP0142FCZZ		AD	DS		C	C ring(φ25) C リング		
	PRNGP0138FCZZ	5	AF	DS		C	C ring(φ25) [With No.21,22,23] C リング (φ25)		10/08
21	NGERH1943FCZZ		AL	EB		A	Fusing gear(42T) 定着ギヤ		
	NGERH1943FCZ1	5	AL	EB		A	Fusing gear(42T) [With No.20,22,23] 定着ギヤ (42T)		10/08
22	NBRGY0886FCZZ		AQ	EQ		C	Heat roller bearing 加熱ローラー ベアリング		
	NBRGY0964FCZZ	5	AQ	EQ		C	Heat roller bearing [With No.20,21,23] 加熱ローラー ベアリング		10/08
23	NRÖLi1808FCZZ		BQ	LP		C	Heat roller FT-S 加熱ローラー FT-S		
	NRÖLi1808FCZ1	5	BQ	LP		C	Heat roller FT-S [With No.20,21,22] 加熱ローラー FT-S		10/08
24	LSTPF0413FCZZ	-	AE	DJ		C	Upper HR bearing stopper R N [Missing parts code] 上 HR ベアリング ストッパ - R N		1st lot
25	LSTPF0412FCZZ		AE	DJ		C	Upper HR bearing stopper F N 上 HR ベアリング ストッパ - F N		
901	(Unit) DUNTW8120FC31		CR	UM		E	Fusing unit [include Block[19],[21],[22]][MX-B401] 定着ユニット		
	DUNTW8120FC34	3	CF	UK		E	Fusing unit [Missing parts code] 定着ユニット		10/08
	DUNTW8120FC32		CR	UM		E	Fusing unit [include Block[19],[21],[22]][MX-B401] 定着ユニット		
	DUNTW8120FC35	3	CF	UK		E	Fusing unit [Missing parts code] 定着ユニット		10/08

20 定着ユニット 2(Fusing unit 2)[MX-B401/B381]

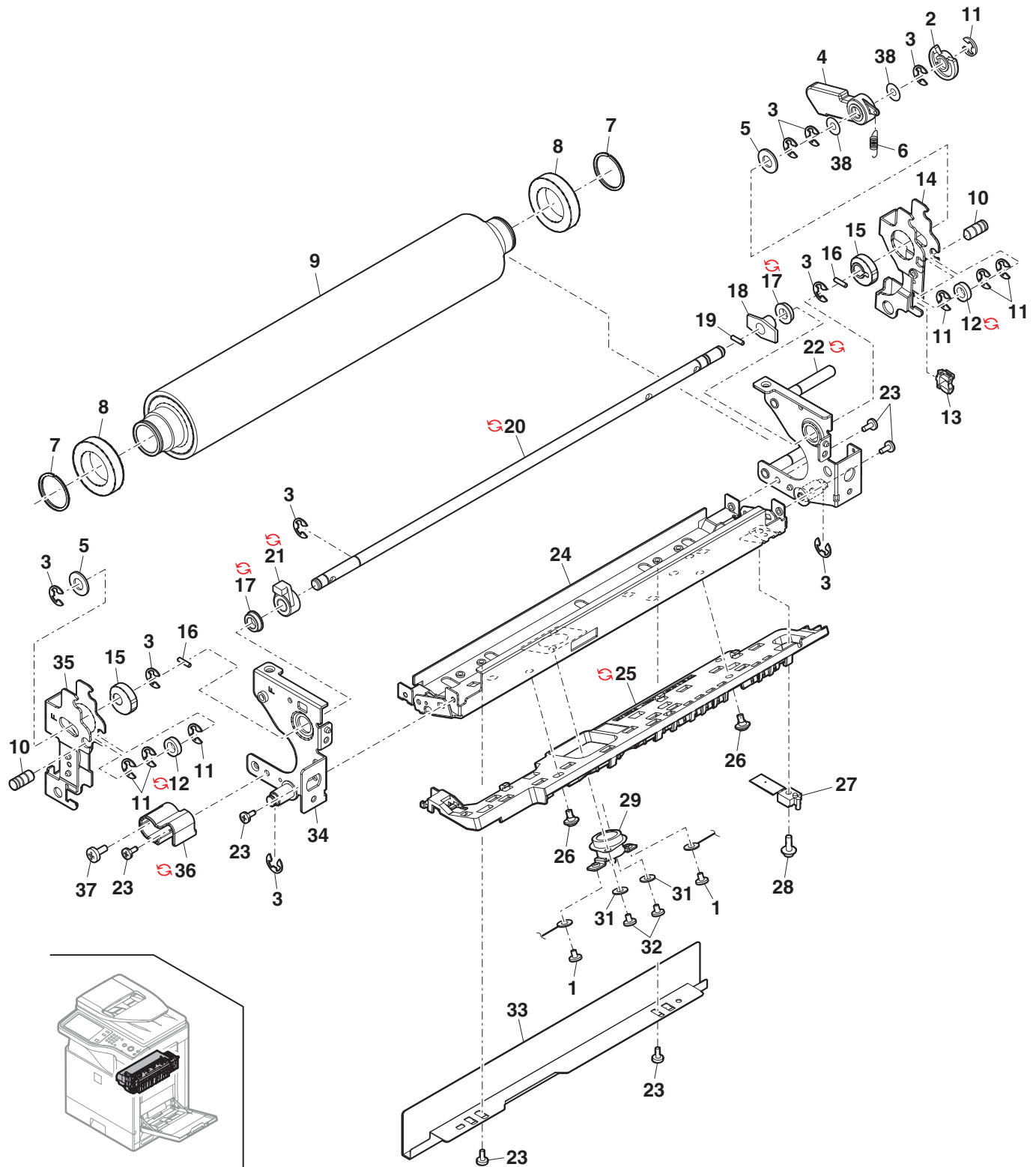


FCP11958

## 21 定着ユニット3(Fusing unit 3)[MX-B401/B381]

NO.	PARTS CODE	Inter-change	PRICE RANK		NEW MARK	PART RANK	DESCRIPTION	TR No.	Effective time
			Ex.	Ja.					
1	LX-BZ1181FCZZ		AB	DD		C	Screw(3×6)	ビス	
2	LPLTP7869FCZ1		AF	DS		C	Pressure release detect plate N	圧力解除検知板 N	
3	XRESP50-06000		AA	DD		C	E ring(E5)	E リング	
4	MLEVP1111FCZ1		AL	EB		C	Pressure release drive lever	圧力解除駆動レバー	
5	XWHS760-10130		AA	DD		C	Washer	ワッシャー	
6	MSPRT3931FCZ1		AC	DJ		C	Control lever spring	制御レバー リング	
7	PRNGP0138FCZZ		AF	DS		C	Lower heat roller C ring	下ヒートローラー C リング	
8	NBRGY0838FCZZ		AS	EZ		C	Lower HR bearing CD	下 HR ベアリング CD	
9	NROL11765FCZZ		BN	HZ		C	Pressure roller	加圧ローラー	
10	NSFTZ3359FCZZ		AC	DJ		C	Bearing support shaft	ベアリング 支持軸	
11	XRESP40-06000		AA	DD		C	E ring(E4)	E リング	
12	NBRGY0719FCZZ		AR	EQ		C	Bearing(φ6-10)	軸受	
12	NBRGY0719FCZ1	1	AL	EB		C	Bearing(φ6-10)	軸受	11/09 R/C
13	LHLDW1936FCPZ		AE	DJ		C	Edge saddle(EDS-0607U-F)	エッジ サドル	
14	MLEVF1104FCZZ		AF	DS		C	Pressure lever R	加圧レバー R	
15	MCAMS0135FCZ1		AG	DS		C	Pressure release cam	圧力解除カム	
16	LPINS0165FCZZ		AB	DD		C	Pin(φ2×8)	平行ピン	
17	NBRGY0715FCZZ		AR	EQ		C	Bearing(φ6-10)	軸受	
17	NBRGY0715FCZ2	1	AM	EG		C	Bearing(φ6-10)	軸受	11/05 R/C
18	CCPL-0104FC01		AR	EQ		C	Release TL coupling	圧解 TL カップ リング	
19	LPINS0327FCZZ		AC	DJ		C	Pin(φ2-10)	ピン	
20	NSFTZ3358FCZ2		AU	EZ		C	Pressure release cam shaft	圧力解除カム軸	
20	NSFTZ3358FCZ3	1	AU	EZ		C	Pressure release cam shaft	[MX-B401] 圧力解除カム軸	10/01 R/C
21	MARMP0432FCZZ		AL	EB		C	Reverse prevention arm	逆転防止アーム	
21	MARMP0432FCZ1	3	AL	EB		C	Reverse prevention arm	逆転防止アーム	CCE769 10/01 mid
22	CFRM-1403FC02		AP	EQ		C	Fusing lower frame R	[MX-B401] 定着下フレーム R	
22	CFRM-1403FC03	1	AP	EQ		C	Fusing lower frame R	[MX-B401] 定着下フレーム R	09/03 R/C
22	CFRM-1403FC03		AP	EQ		C	Fusing lower frame R	[MX-B381] 定着下フレーム R	
23	XBBS730P06000		AC	DD		C	Screw(3×6)	ビス	
24	LSTYM0497FCZ1		AK	DX		C	Fusing lower stay A	定着下ステイ A	
25	LHLDZ1982FCZZ		AK	DX		C	Lower harness holder	[MX-B401] 下ハーネスホルダー	
25	LHLDZ1982FCZ1	1	AK	FG		C	Lower harness holder	[MX-B401] 下ハーネスホルダー	09/03 R/C
25	LHLDZ1982FCZ2	3	AK	FG		C	Lower harness holder	[Productivity improvement] [MX-B401] 下ハーネスホルダー	09/05 mid
25	LHLDZ1982FCZ2		AK	FG		C	Lower harness holder	[MX-B381] 下ハーネスホルダー	
26	LX-BZ1195FCZZ		AC	DD		C	Step screw	段ビス	
27	RDTCT0209FCZZ		AP	EQ		B	Upper HR thermistor sub	上 HR サーマスタブ	
28	XBPS730P10KS0		AB	DD		C	Screw(3×10KS)	ビス	
29	RTHM-0046FCZZ		AP	EQ		B	Thermostat(FT150)	サーモスタット	
31	XWHS730-05080		AA	DD		C	Washer	ワッシャー	
32	XBPS730P04000		AA	DD		C	Screw(3×4)	ビス	
33	PGIDH2421FCZ1		AL	EB		D	Fusing paper enter PG	定着入紙 PG	
34	CFRM-1402FC01		AG	DX		C	Fusing lower frame F	定着下フレーム F	
35	MLEVF1103FCZZ		AF	DS		C	Pressure lever F	加圧レバー F	
36	LHLDZ2041FCZZ		AD	DJ		C	Harness holder F	[MX-B401] ハーネスホルダー F	
36	LHLDZ2041FCZ1	1	AD	EQ		C	Harness holder F	[MX-B401] ハーネスホルダー F	09/03 R/C
36	LHLDZ2041FCZ1		AD	EQ		C	Harness holder F	[MX-B381] ハーネスホルダー F	
37	LX-BZ0788FCZ1		AC	DD		C	L pulley step screw N	L プーリー段ビス N	
38	LX-WZ0473FCZZ		AA	DD		C	Poly slider	ポリスライダ	
	(Unit)								
901	DUNTW8120FC31		CR	UM		E	Fusing unit	[include Block[19],[20],[22]][MX-B401] 定着ユニット	
901	DUNTW8120FC34	3	CF	UK		E	Fusing unit	[Productivity improvement] [include Block[19],[20],[22]][MX-B401] 定着ユニット	10/08
901	DUNTW8120FC32		CR	UM		E	Fusing unit	[include Block[19],[20],[22]][MX-B381] 定着ユニット	
901	DUNTW8120FC35	3	CF	UK		E	Fusing unit	[Productivity improvement] [include Block[19],[20],[22]][MX-B381] 定着ユニット	10/08

21 定着ユニット 3(Fusing unit 3)[MX-B401/B381]



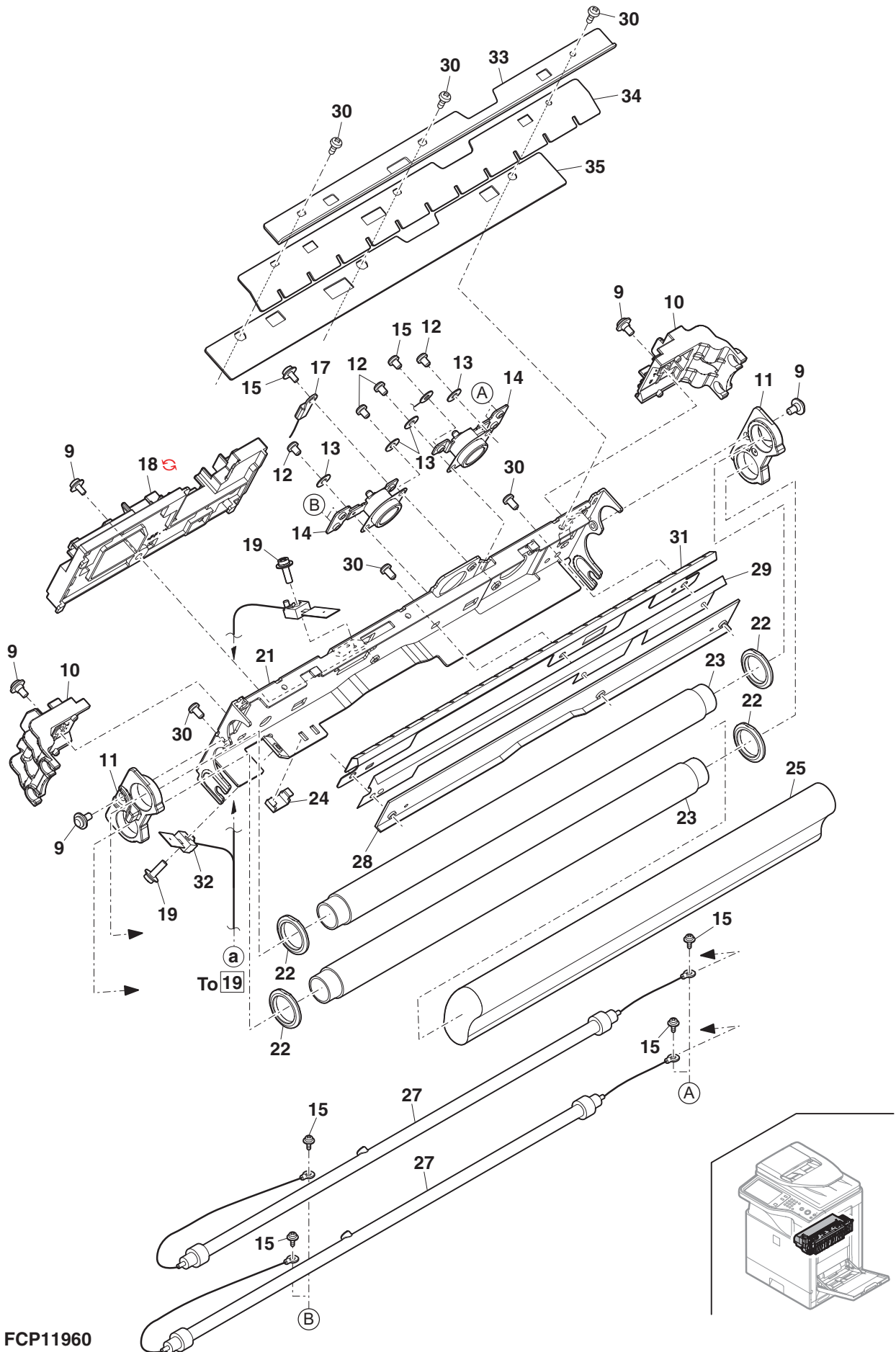
FCP11959

## 22 定着ユニット4(Fusing unit 4)[MX-B401/B381]

NO.	PARTS CODE	Inter-change	PRICE RANK		NEW MARK	PART RANK	DESCRIPTION	TR No.	Effective time
			Ex.	Ja.					
9	LX-BZ1195FCZZ		AC	DD		C	Step screw		
10	LDAIU0794FCZZ		AF	DS		C	Outside lamp support block		
11	NBRGP0893FCZZ		AQ	EQ		C	Outside heat roller bearing		
12	XBPS730P04000		AA	DD		C	Screw(3×4)		
13	XWHS730-05080		AA	DD		C	Washer		
14	RTHM-0047FCZZ		AQ	EQ		B	Thermostat(FT200)		
15	LX-BZ1181FCZZ		AB	DD		C	Screw(3×6)		
17	DHAi-4462FCPZ		AP	EQ		C	HL interface harness FR		
	PGiDM2426FCZZ		AK	DX		D	Outside harness guide	[MX-B401]	
18	PGiDM2426FCZ1	3	AK	EZ		D	Outside harness guide	[Productivity improvement] [MX-B401]	09/05 mid
	PGiDM2426FCZ1		AK	EZ		D	Outside harness guide	[MX-B381]	
19	XBPS730P10KS0		AB	DD		C	Screw(3×10KS)		
21	LFRM-1414FCZ1		AL	EB		C	Outside heat frame		
22	PCLR-0584FCZZ		AK	DX		C	Outside belt collar		
23	NROLT1769FCZZ		AT	EZ		C	Outside heat roller		
24	LHLDZ1985FCZZ		AC	DJ		C	Fusing harness clip		
25	NBLTH0541FCZZ		BE	GN		B	Fusing belt		
27	RLMPU0774FCPZ		AX	FG		A	Outside heater lamp 120(120V)	[MX-B401]	
	RLMPU0777FCPZ		AX	FG		A	Outside heater lamp 230(230V)	[MX-B381]	
28	LPLTM7801FCZ1		AF	DS		C	Outside CL fixing plate		
29	LPLTM7802FCZ3		AK	EB		C	Outside CL scraper		
30	XBBS730P06000		AC	DD		C	Screw(3×6)		
31	LPLTM7802FCZ2		AL	EB		C	Outside CL scraper 2		
32	RDTCT0208FCZ1		BD	GN		B	FT thermistor		
33	LPLTM7876FCZZ		AE	DJ		C	Outside CL sheet fixing plate		
34	LDAIU0821FCZZ		AG	DS		C	Outside CL sheet base		
35	PSHEZ6060FCZZ		AV	FG		C	Outside CL sheet		
	(Unit)								
901	DUNTW8120FC31		CR	UM		E	Fusing unit	[include Block[19],[20],[21]][MX-B401]	
	DUNTW8120FC34	3	CF	UK		E	Fusing unit	[Productivity improvement] [include Block[19],[20],[21]][MX-B401]	10/08
	DUNTW8120FC32		CR	UM		E	Fusing unit	[include Block[19],[20],[21]][MX-B381]	
	DUNTW8120FC35	3	CF	UK		E	Fusing unit	[Productivity improvement] [include Block[19],[20],[21]][MX-B381]	10/08



22 定着ユニット4(Fusing unit 4)[MX-B401/B381]

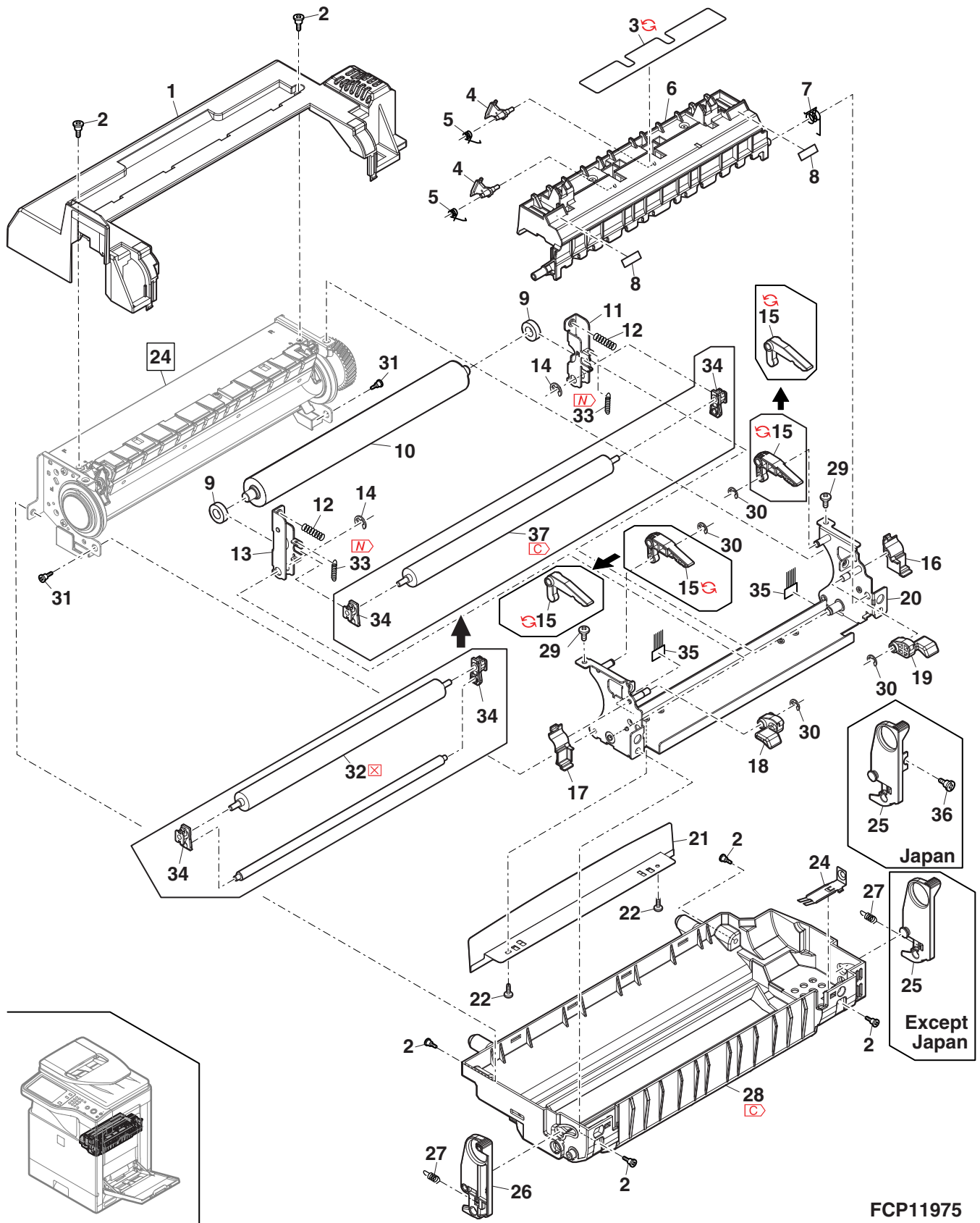


FCP11960

## 23 定着ユニット1(Fusing unit 1)[MX-B402/B382]

NO.	PARTS CODE	Inter-change	PRICE RANK		NEW MARK	PART RANK	DESCRIPTION	TR No.	Effective time
			Ex.	Ja.					
1	PCOVP2396FCZZ		AS	EQ		D	Fusing upper cover BF2		
2	LX-BZ1196FCZZ		AC	DD		C	Step screw		
3	TLABZ5458FCZZ		AE	DJ		D	High temperature caution label FT		
	TLABZ5458FCZ1	1	AE	DJ		D	High temperature caution label FT		10/11 R/C
4	PTME-0313FCZZ		AK	EB		C	Separate pawl lower		
5	MSPRD3783FCZZ		AC	DJ		C	Separate pawl lower spring		
6	PGIDM2574FCZZ		AQ	EQ		D	Fusing rear lower PG BF2		
7	MSPRD3968FCZZ		AD	DJ		C	Rear lower PG return spring		
8	TLABZ5433FCZZ		AB	DJ		D	Fusing green label FT		
9	NBRGY0960FCZZ		AR	EQ		C	Pressure bearing(φ8-16)		
10	NROL11896FCZZ		BS	MJ		C	Pressure roller BF2		
11	MLEVF1223FCZ1		AF	DS		C	Pressure lever R BF2		
12	MSPRC4207FCZ1		AG	DX		C	Pressure spring BF2		
13	MLEVF1222FCZ1		AF	DS		C	Pressure lever F BF2		
14	XRESP50-06000		AA	DD		C	E ring(E5)		
15	MLEVP1224FCZZ		AE	DJ		C	Release lever BF2		
	MLEVZ1242FCZZ	3	AE	DS		C	Release lever BF2 [Countermeasure]	ARJ1029/ ARE1054	11/08
16	PSLDH0198FCZZ		AD	DJ		C	Edge guard R BF2		
17	PSLDH0197FCZZ		AD	DJ		C	Edge guard F BF2		
18	JHNDP0214FCZZ		AD	DJ		C	Release handle F BF2		
19	JHNDP0215FCZZ		AD	DJ		C	Release handle R BF2		
20	CFRM-1499FC01		AR	EQ		D	Fusing lower frame BF2		
21	PGIDH2592FCZZ		AK	DX		C	Fusing paper enter PG BF2		
22	XBBS730P06000		AC	DD		C	Screw(3×6)		
24	QSLP-0275FCZZ		AF	DS		C	Fusing earth electrode BF2		
25	MLEVP1110FCZ2		AE	DJ		C	Fusing hand lever R (Except Japan)		
	MLEVP1110FCZ3		AE	EQ		C	Fusing hand lever R MX (Japan)		
26	MLEVP1109FCZ1		AE	DJ		C	Fusing hand lever F		
27	MSPRT4034FCZZ		AC	DJ		C	Hand lever return spring		
28	PCOVP2415FCZZ	-	AU	EZ		D	Fusing lower cover [Missing parts code]		1st lot
29	XBBS740P06000		AA	DD		C	Screw(4×6)		
30	XRESP40-06000		AA	DD		C	E ring(E4)		
31	LX-BZ0285FCZZ		AB	DD		C	Step screw		
32	NROLR1908FCZZ		BD	GN		A	Lower oil roller BF2		
	NROLR1908FCZZ	-	BD	GN		A	Lower oil roller BF2		10/07
33	MSPRT4129FCZZ	-	AC	DJ		C	Lower CL spring		1st lot
34	NBRGP0948FCZZ		AG	DX		C	Lower CL roller bearing		
36	LX-BZ1217FCZZ		AD	DJ		C	Blue plating coin screw [Japan only]		
37	NROLM1912FCZZ	-	AZ	FX		C	Crimping CL roller BF2 [Missing parts code]		1st lot
	(Unit)								
901	DUNTW8443FC31		BZ	TR		E	Fusing unit [include [24]][120V(Except Brazil)]		
	DUNTW8443FC32		CC	UB		E	Fusing unit [include [24]][200V series]		
	DUNTW8443FC30		CC	UB		E	Fusing unit [include [24]][100V]		

23 定着ユニット 1(Fusing unit 1)[MX-B402/B382]



FCP11975

## 24 定着ユニット2(Fusing unit 2)[MX-B402/B382]

NO.	PARTS CODE	Inter-change	PRICE RANK		NEW MARK	PART RANK	DESCRIPTION	TR No.	Effective time
			Ex.	Ja.					
1	PGiDM2573FCZZ		AH	DX		D	Fusing rear upper transport guide BF2 (Except Japan) 定着後上搬送 ガイド BF2		
	PGiDM2573FCZ1	3	AH	DX		D	Fusing rear upper transport guide BF2 [Countermeasure][With No.10,45](Except Japan) 定着後上搬送 (For North America,effective time 10/11 R/C) ガイド BF2		1st lot
	PGiDM2605FCZZ	-	AK	EB		D	Fusing rear upper transport guide BF2 [Missing parts code](Japan) 定着後上搬送 ガイド BF2		1st lot
2	LX-BZ1195FCZZ		AC	DD		C	Step screw 段ビス		
	LX-BZ1195FCZZ	-	AC	DD		C	Step screw [Improve performance] 段ビス		1st lot
3	XBBS730P06000		AC	DD		C	Screw(3x6) ビス		
5	LSTYM0541FCZZ		AH	DX		C	Fusing upper stay U BF2 (Except Japan) 定着上ステイ U BF2		
	LSTYM0554FCZZ	-	AL	EB		C	Fusing upper stay U BF2 J [Missing parts code](Japan) 定着上ステイ U BF2 J		1st lot
6	MSPRT4232FCZ1	-	AF	DS		C	Fusing rear upper separate spring BF2 [Missing parts code](Except Japan) 定着後上剥離 スプリング BF2		1st lot
	MSPRT4232FCZ2	1	AN	EQ		C	Fusing rear upper separate spring BF2 (Except Japan) 定着後上剥離 スプリング BF2		10/11 R/C
8	LHLDZ2203FCZZ		AG	DX		C	Separate plate positioning holder R BF2 [MX-B402] 剥離板位置決 めホルダ - R BF2		
	LHLDZ2203FCZ1	3	AG	DX		C	Separate plate positioning holder R BF2 [Improve performance][MX-B402] 剥離板位置決 めホルダ - R BF2		10/07
	LHLDZ2203FCZ1		AG	DX		C	Separate plate positioning holder R BF2 [MX-B382](Except Japan) 剥離板位置決 めホルダ - R BF2		
9	LHLDZ2204FCZZ		AG	DX		C	Separate plate positioning holder F BF2 [MX-B402] 剥離板位置決 めホルダ - F BF2		
	LHLDZ2204FCZ1	3	AG	DX		C	Separate plate positioning holder F BF2 [Improve performance][MX-B402] 剥離板位置決 めホルダ - F BF2		10/07
	LHLDZ2204FCZ1		AG	DX		C	Separate plate positioning holder F BF2 [MX-B382](Except Japan) 剥離板位置決 めホルダ - F BF2		
10	CPLTM8155FC01	-	AX	FG		C	Fusing rear upper separate plate BF2 [Missing parts code](Except Japan) 定着後上剥離板 BF2		1st lot
	CPLTM8155FC02	3	AX	FG		C	Fusing rear upper separate plate BF2 [Countermeasure][With No.1,45](Except Japan) 定着後上剥離板 (For North America,effective time 10/11 R/C) BF2		1st lot
12	LHLDZ2179FCZZ		AL	EB		C	Fusing upper harness holder BF2 定着上ハーネス ホルダ - BF2		
13	LSTYM0540FCZ1		AK	DX		C	Fusing upper stay D BF2 [MX-B382] 定着上ステイ D BF2		
	LSTYM0540FCZZ		AK	DX		C	Fusing upper stay D BF2 [MX-B402] 定着上ステイ D BF2		
	LSTYM0540FCZ1	3	AK	DX		C	Fusing upper stay D BF2 [Improve productivity] [MX-B402] 定着上ステイ D BF2		10/07
14	LFRM-1498FCZZ		AG	DS		D	Fusing upper frame R BF2 定着上フレーム R BF2		
15	LFRM-1497FCZZ		AG	DX		D	Fusing upper frame F BF2 定着上フレーム F BF2		
16	MSPRC3059FCZZ		AC	DJ		C	HR fixing spring HR 固定スプリング		
	MSPRC3059FCZ1	1	AC	DJ		C	HR fixing spring HR 固定スプリング		10/11 mid
17	LHLDZ2180FCZZ		AG	DS		C	Upper lamp holder R BF2 上ランプホルダ - R BF2		
18	LDAiU0842FCZZ		AM	EG		D	Drawer holder BF2 ドrawerホルダ - BF2		
19	NROLT1895FCZZ	-	BN	LE		C	Heat roller bearing BF2 [Missing parts code] 加熱ローラー BF2		1st lot
20	NBRGY0599FCZZ		AP	FG		C	Upper HR bearing 上 HR ベアリング		
21	LBSHZ0376FCZ1	-	AG	EQ		C	Insulate bush BF2 [Missing parts code] 断熱ブッシュ BF2		1st lot
22	LSTPF0416FCZZ		AE	DJ		C	Roller stopper PA ローラーストップパ - PA		
23	NGERH2196FCZZ	-	AK	EB		A	Fusing gear(38T) [Missing parts code] 定着ギヤ (38T)		1st lot
24	LPLTM0343QSZZ		AB	DJ		C	Gear key ギヤキー		
25	RLMPU0819FCPZ		AW	FG		A	Heater lamp 120-1BF2 [120V] ヒーターランプ 120- 1BF2		
	RLMPU0821FCPZ		AW	FG		A	Heater lamp 230-1BF2 [200V series] ヒーターランプ 230- 1BF2		
	RLMPU0823FCPZ		AW	FG		A	Heater lamp 100-1BF2 [100V] ヒーターランプ 100- 1BF2		
26	RLMPU0820FCP1	-	AW	FG		A	Heater lamp 120-2BF2 [Missing parts code][120V] ヒーターランプ 120- 2BF2		1st lot
	RLMPU0822FCPZ		AW	FG		A	Heater lamp 230-2BF2 [200V series] ヒーターランプ 230- 2BF2		
	RLMPU0824FCPZ		AW	FG		A	Heater lamp 100-2BF2 [100V] ヒーターランプ 100- 2BF2		
27	LX-BZ1151FCPZ		AB	DD		C	Screw(3x12) ビス		
28	DHAi-4629FCP1	-	BF	GN		C	Fusing harness BF2 [Missing parts code] 定着ハーネス BF2		1st lot
29	LRTNP0015FCPZ		AD	DJ		C	Retainer(RWZS-09-P-R) リテーナー		
30	LRTNP0016FCPZ		AD	DJ		C	Retainer(RWZS-10-P-E) リテーナー		
31	RDCT0229FCZZ		BN	LE		B	Upper HR thermistor BF2 上 HR サーマスタ BF2		
32	RTHM-0050FCZZ		AN	EG		B	Upper thermostat 上サーモスタット		
33	LX-BZ1181FCZZ		AB	DD		C	Screw(3x6) ビス		
34	XBPS730P10KS0		AB	DD		C	Screw(3x10KS) ビス		
36	XWHS730-05080		AA	DD		C	Washer ワッシャー		
37	XBPS730P04000		AA	DD		C	Screw(3x4) ビス		
38	LPLTM8182FCZZ		AD	DJ		C	Upper oil roller support plate F BF2 上オイルロー 保持板 F BF2		





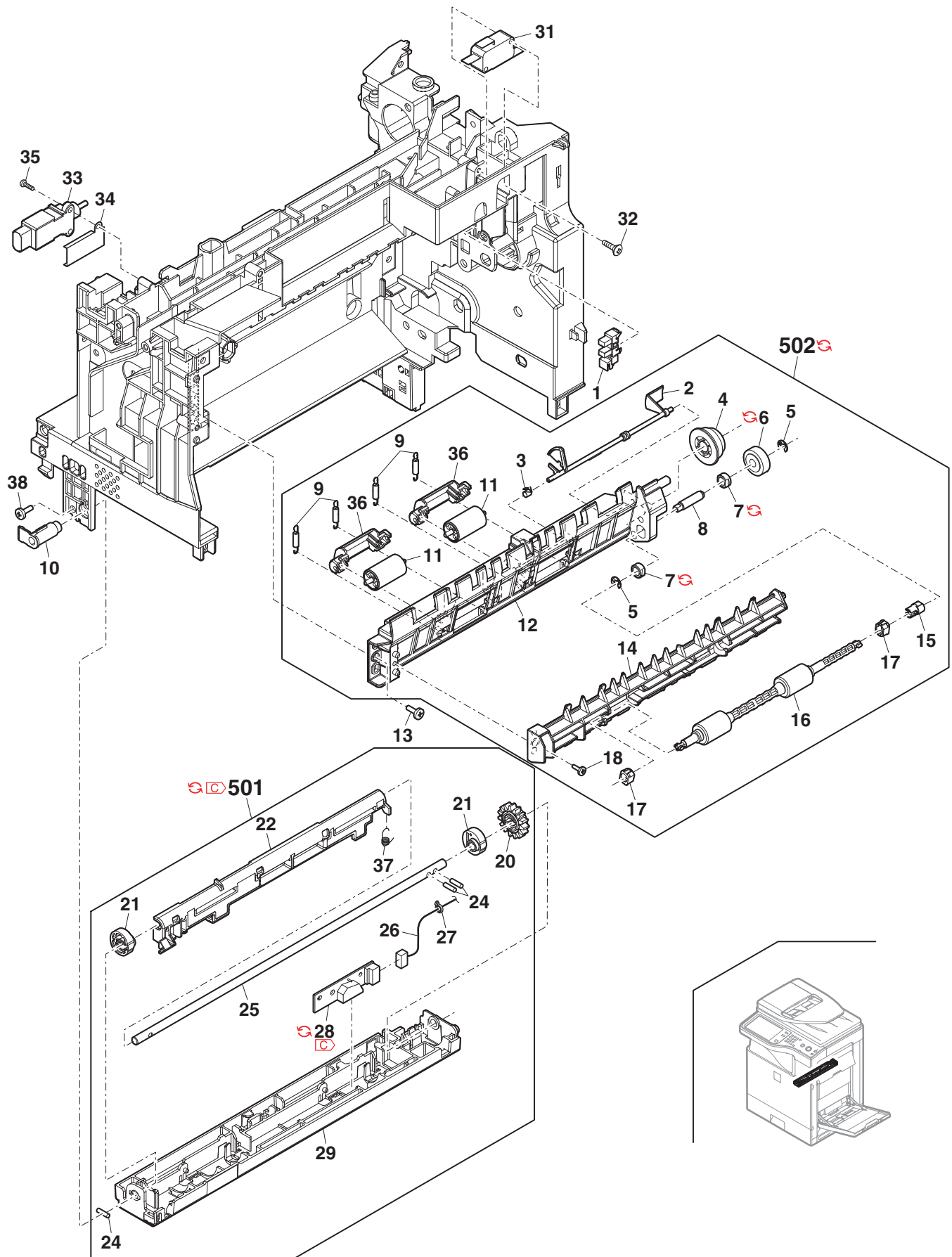


## 25 レジストセンサーセクション (Resist sensor section)

NO.	PARTS CODE	Inter-change	PRICE RANK		NEW MARK	PART RANK	DESCRIPTION	TR No.	Effective time
			Ex.	Ja.					
1	VHPLG248NL1-1		AF	DS		B	Photo sensor(POD1)		
2	MLEVP11116FCZZ		AE	DJ		C	POD1 actuator		
3	MSPRD3919FCZZ		AC	DJ		C	Delivery actuator spring		
4	NGERH1945FCZZ		AH	DX		C	Fusing rear idle gear(22T)		
5	XRESP40-06000		AA	DD		C	E ring(E4)		
6	NGERH1592FCZZ		AK	EB		C	Oneway gear(18T)	[MX-B401]	
	NGERH2065FCZZ	1	AL	EB		C	Oneway gear(18T)	[MX-B401]	09/06 R/C
	NGERH2065FCZZ		AL	EB		C	Oneway gear FT(18T)	[MX-B381/B402/B382]	
7	NBRGM0096FCZ1		AC	DJ		C	Mirror bearing N		
	NBRGC0924FCZZ	1	AK	DX		C	Mirror bearing N		11/08 R/C
8	NSFTZ3397FCZZ		AF	DS		C	Fusing rear joint shaft		
9	MSPRT3935FCZZ		AC	DJ		C	Fusing follower roller pressure spring		
10	LHLDZ2002FCZZ		AC	DJ		C	Resist sensor UN support holder		
11	NROLP1771FCZZ		AK	DX		C	Fusing rear follower roller		
12	PGiDM2430FCZZ		AN	EG		D	Fusing rear transport PG		
13	XEBS740P10000		AA	DD		C	Screw(4×10)		
14	PGiDM2431FCZZ		AH	DX		D	Fusing rear upper PG		
15	LHLDZ2022FCZZ		AH	DX		C	Fusing rear joint holder		
16	NROLR1780FCZZ		BR	LX		C	Fusing rear roller		
17	NBRGP0897FCZZ		AH	DX		C	ADU bearing		
18	XEBS730P08000		AC	DD		C	Screw(3×8)		
20	NGERH1632FCZZ		AC	DJ		C	Separate coupling gear		
21	MCAMP0140FCZ1		AC	DJ		C	Shutter drive cam		
22	LPLTP7712FCZ1		AF	DS		C	Shutter movable plate FT		
24	LPiNS0155FCZZ		AA	DD		C	Pin(φ3-10)		
25	NSFTZ3383FCZZ		AH	DX		C	Shutter drive shaft		
26	DHAi-4493FCPZ		BH	HC		C	RESI harness		
27	LBNDJ0037FCZ1		AA	DJ		C	Band		
28	VHPYAHA19+-1		AX	FG		B	Resist pro-con sensor(REG_F/R)(PCS)	[MX-B401/381]	
	VHPYAHA19++0C	3	BB	GD		B	Resist pro-con sensor(REG_F/R)(PCS)	[Improve performance][MX-B401/B381]	10/07
	VHPYAHA19++0C	-	BB	GD	N	B	Resist pro-con sensor(REG_F/R)(PCS)	[Missing parts code][MX-B382/B402]	1st lot
29	LHLDZ2001FCZZ		AL	EB		C	Sensor holder FT		
31	QSW-M0502FCPZ		AH	DX		B	Micro switch(51632C531N)		
32	XEBS730P16000		AA	DD		C	Screw(3×16)		
33	DHAi-4334FCP1		BC	GJ		C	USB cable		
34	QEARB0287FCZZ		AF	DS		C	USB earth spring FT		
35	XEBS730P10000		AC	DD		C	Screw(3×10)		
36	LHLDZ1991FCZZ		AC	DJ		C	Follower roller holder		
37	MSPRT4033FCZZ		AC	DJ		C	Resist shutter spring		
38	LX-BZ0037QSPZ		AB	DD		C	Screw(4×12)		
501	CHLDZ2001FC32		AZ	FX		E	Resist sensor unit	[MX-B401/B381]	
	CHLDZ2001FC34	3	AZ	FX		E	Resist sensor unit	[Improve performance][MX-B401/B381]	10/07
	CHLDZ2001DS54	1	BA	FX		E	Resist sensor unit	[MX-B401/B381]	12/02
	CHLDZ2001FC34	-	AZ	FX	N	E	Resist sensor unit	[Missing parts code][MX-B382/B402]	1st lot
	CHLDZ2001DS54	1	BA	FX		E	Resist sensor unit	[MX-B382/B402]	12/02
502	CGiDM2430FC31		BH	GX		E	Fusing rear PG unit		
	CGiDM2430DS51	1	BA	FX		E	Fusing rear PG unit		12/02



25 レジスタセンサーセクション (Resist sensor section)

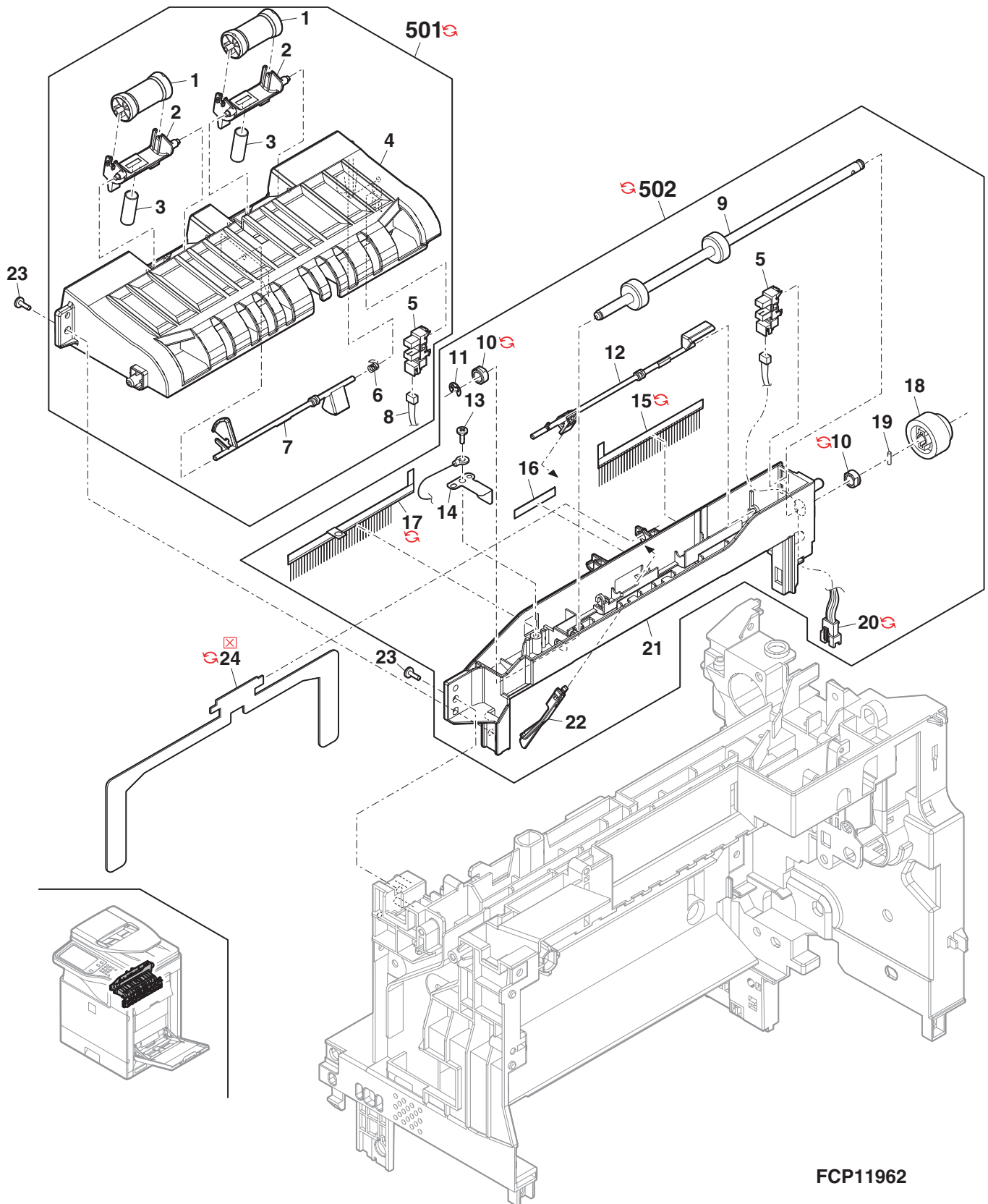


FCP11961

## 26 排紙セクション (Delivery section)

NO.	PARTS CODE	Inter-change	PRICE RANK		NEW MARK	PART RANK	DESCRIPTION	TR No.	Effective time
			Ex.	Ja.					
1	NRÖLP1770FCZ1		AD	DJ		C	Delivery follower roller		
2	PGiDM2429FCZ1		AD	DJ		D	Delivery follower guide		
3	MSPRC3887FCZZ		AC	DJ		C	Delivery follower spring		
4	PGiDM2428FCZ1		AR	EQ		D	Delivery PG		
5	VHPLG248NL1-1		AF	DS		B	Photo sensor(POD2/TFD2)		
6	MSPRD3919FCZZ		AC	DJ		C	Delivery actuator spring		
7	MLEVP1114FCZZ		AE	DS		C	Delivery actuator		
8	DHAi-4353FCPZ		AY	FQ		C	POD2 harness		
9	NRÖLR1779FCZ1		AZ	FQ		C	Delivery roller		
10	NBRGM096FCZ1		AC	DJ		C	Mirror bearing N		
10	NBRGC0924FCZZ	1	AK	DX		C	Mirror bearing N		11/08 R/C
11	XRESP40-06000		AA	DD		C	E ring(E4)		
12	MLEVP1115FCZ2		AD	DJ		C	Full detect lever		
13	XEBS730P08000		AC	DD		C	Screw(3×8)		
14	QEARP0276FCZZ		AC	DJ		C	Delivery earth plate		
15	PBRSS0251FCZZ		AG	DX		B	Discharger brush		
15	PBRSS0251FCZ1	1	AF	DS		B	Discharger brush		10/09 R/C
16	PSHEZ5963FCZZ		AC	DJ		C	Delivery discharger sheet		
17	PBRSS0253FCZZ		AF	DS		B	Delivery discharger brush B		
17	PBRSS0253FCZ1	1	AE	DJ		B	Delivery discharger brush B		10/09 R/C
18	NGERH1944FCZZ		AH	DX		C	Delivery drive gear(24T)		
19	LPiNS0133FCZZ		AA	DD		C	Pin(φ2-10)		
20	DHAi-4354FCPZ		AZ	FQ		C	TFD harness	[MX-B401/B381] TFD ハーネス	
20	DHAi-4354FCP1	1	AK	EB		C	TFD harness	[MX-B401/B381] TFD ハーネス	10/04 R/C
20	DHAi-4354FCP1		AK	EB		C	TFD harness	[MX-B402/B382] TFD ハーネス	
21	PGiDM2427FCZZ		AP	EQ		D	Delivery upper PG		
22	MLEVP0960FCZZ		AC	DJ		C	Full detect actuator		
23	XEBS740P10000		AA	DD		C	Screw(4×10)		
24	LPLTP7884FCZZ		AM	EG		C	Paper fixing plate	[MX-B401/B381] 用紙押えプレート	
24	LPLTP7884FCZ1	1	AH	DX		C	Paper fixing plate	[MX-B401/B381] 用紙押えプレート	10/02 R/C
24	LPLTP7884FCZ1		AH	DX		C	Paper fixing plate	[MX-B402] 用紙押えプレート	
24	LPLTP7884FCZ1	-	AH	DX		C	Paper fixing plate	[MX-B402] 用紙押えプレート	10/07
501	CGiDM2428FC31		BF	GN		E	Delivery lower PG unit		
501	CGiDM2428DS51	1	AX	FG		E	Delivery lower PG unit [MX-B402,MX-B382(Europe,Japan)]	排紙下 PG ユニット	12/02
501	CGiDM2427FC31		BK	HC		E	Delivery upper PG unit		
502	CGiDM2427DS51	1	AY	FQ		E	Delivery upper PG unit [MX-B402,MX-B382(Europe,Japan)]	排紙上 PG ユニット	12/02

26 排紙セクション (Delivery section)

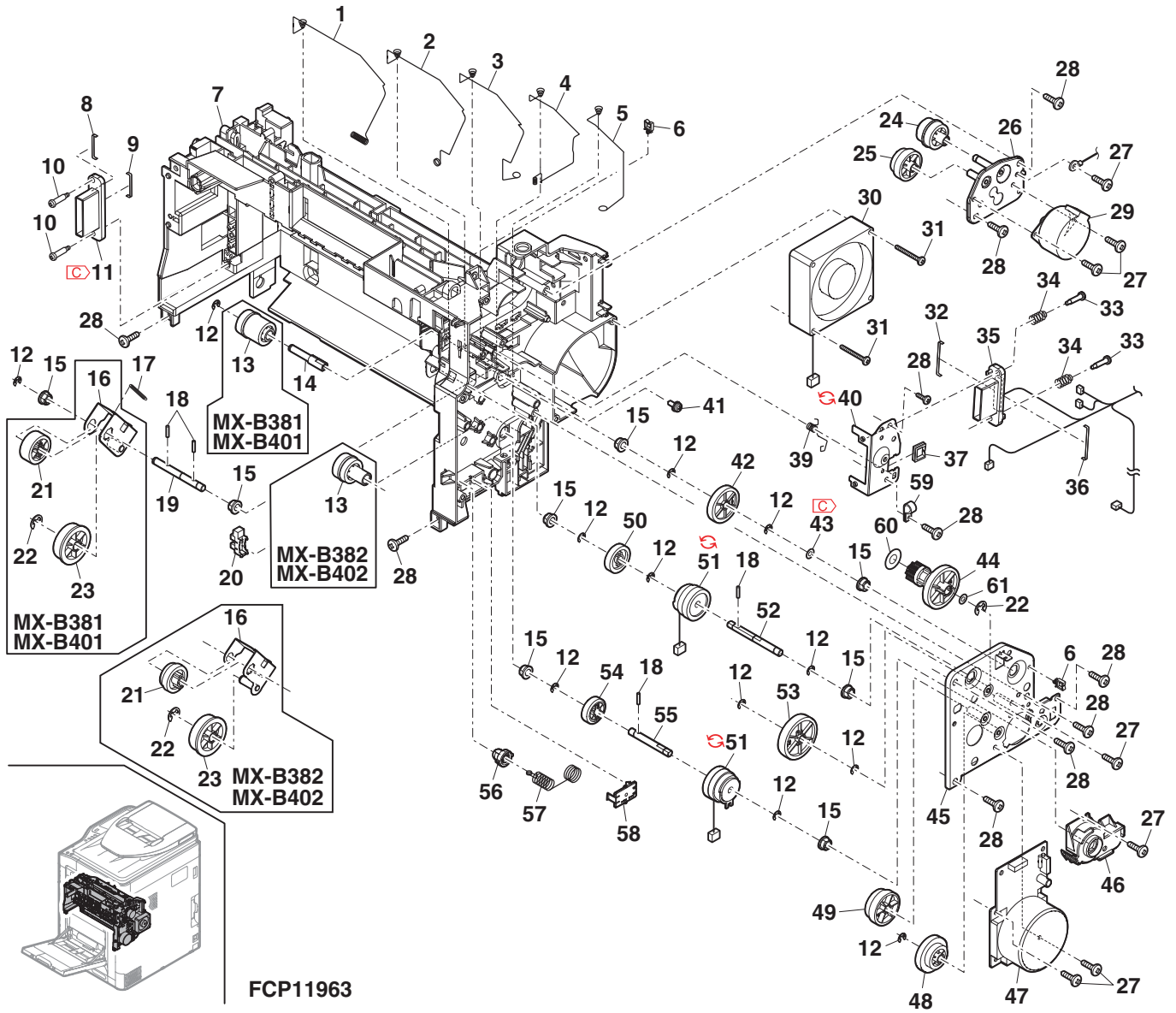


FCP11962

## 27 定着・排紙駆動セクション (Fusing/Delivery drive section)

NO.	PARTS CODE	Inter-change	PRICE RANK		NEW MARK	PART RANK	DESCRIPTION	TR No.	Effective time
			Ex.	Ja.					
1	MSPRC3904FCZZ		AF	DS		C	Transfer contact spring A 転写接点 スプリング A		
2	MSPRC3905FCZ1		AF	DS		C	Transfer contact spring B 転写接点 スプリング B		
3	MSPRC3907FCZ1		AG	DX		C	PTC contact spring B PTC 接点 スプリング B		
4	MSPRC3909FCZZ		AG	DS		C	Transfer contact spring C 転写接点 スプリング C		
5	MSPRC3906FCZ1		AG	DS		C	PTC contact spring A PTC 接点 スプリング A		
6	LHLDW1970FCPZ		AH	DX		C	Clamp(RMS-3V0)	クランプ	
7	LFRM-1411FCZ1		BD	GJ		D	Frame fusing	フレーム定着	
8	LRTNP0016FCPZ		AD	DJ		C	Retainer(RWZS-10-P-E)	リテーナー	
9	LRTNP0015FCPZ		AD	DJ		C	Retainer(RWZS-09-P-R)	リテーナー	
10	LX-BZ1052FCZZ		AC	DD		C	CRUM connector screw	CRUM コネクタービス	
11	DHAi-4328FCPZ		BF	GN		C	Fusing interface harness [MX-401/B381]	定着中継ハーネス	
	DHAi-4628FCPZ	-	BC	GJ	N	C	Fusing interface harness [Missing parts code] [MX-B402/B382]	定着中継ハーネス	1st lot
12	XRESP40-06000		AA	DD		C	E ring(E4)	E リング	
13	NGERH1984FCZZ		AK	DX		C	Gear(19T/21T) [MX-401/B381]	ギヤ	
	NGERH2186FCZZ		AE	DJ		C	Gear BF2(19T/21T) [MX-402/B382]	ギヤ BF2	
14	NSFTZ3382FCZ1		AG	DX		C	Fusing rear joint shaft	定着後連結軸	
15	NBRGP0696FCZZ		AE	DJ		C	Bearing	軸受	
16	CARMM0425FC01		AF	DS		C	Fusing gear arm [MX-401/B381]	定着ギヤアーム	
	CARMM0476FC02		AG	DS		C	Fusing gear arm [MX-402/B382]	定着ギヤアーム	
17	MSPRT3457FCZ1		AC	DJ		C	Spring	スプリング	
18	LPINS0133FCZZ		AA	DD		C	Pin(φ2-10)	平行ピン	
19	NSFTZ3374FCZZ		AE	DJ		C	Fusing idle gear [MX-401/B381]	定着アイドルギヤ	
	NSFTZ3563FCZZ		AY	FQ		C	Fusing idle gear BF2 [MX-402/B382]	定着アイドルギヤ BF2	
20	VHPGP1S73P+-18		AF	DS		B	Photo sensor(1TUD BK)	フォトセンサー	
21	NGERH1983FCZZ		AH	DX		C	Gear(24T) [MX-401/B381]	ハスハギヤ	
	NGERH2185FCZZ		AG	DS		C	Gear BF2(24T/29T) [MX-402/B382]	ハスハギヤ BF2	
22	XRESP70-08000		AA	DD		C	E ring(E7)	E リング	
23	NGERH1982FCZZ		AE	DS		C	Gear(30T)	ハスハギヤ	
24	NGERH1985FCZZ		AH	DX		C	Gear(20T/22T)	ギヤ	
25	NGERH1980FCZZ		AH	DX		C	Gear(38-21T)	ギヤ	
26	CFRM-1410FC01		AG	DX		C	Delivery drive frame	排紙駆動フレーム	
27	XHBS730P06000		AC	DD		C	Screw(3×6)	ビス	
28	XEBS740P10000		AA	DD		C	Screw(4×10)	ビス	
29	RMOTS1001FCPZ		BA	FX		B	Delivery motor FT	排紙モーター FT	
30	NFANP0108FCPZ		AZ	FQ		B	Fusing fan FT	定着ファン FT	
31	XEPS740P35000		AC	DD		C	Screw(4×35)	ビス	
32	LRTNP0017FCPZ		AD	DJ		C	Retainer(RWZS-16-P-R)	リテーナー	
33	LX-BZ0932FCPZ		AC	DD		C	Drawer screw(M3)	ドロワビス	
34	MSPRC3267FCZ1		AC	DJ		C	MF drawer spring	手差しドロワ スプリング	
35	DHAi-4484FCPZ		BK	HG		C	Delivery interface harness [MX-B401/B381]	排紙中継ハーネス	
	DHAi-4627FCPZ		BM	HR		C	Delivery interface harness [MX-B402/B382]	排紙中継ハーネス	
36	LRTNP0018FCPZ		AD	DJ		C	Retainer(RWZS-17-P-E)	リテーナー	
37	LHLDW1620FCZZ		AC	DJ		C	Edge holder(LT-11U)	エッジホルダー	
39	MSPRC4006FCZZ		AD	DJ		C	Drive earth spring	駆動アーススプリング	
40	LPLTM7691FCZZ		AE	DJ		C	Right door drawer fixing plate	右ドアドロワ 取付板	
	LPLTM7691FCZ1	3	AD	DJ		C	Right door drawer fixing plate [Specification change]	右ドアドロワ 取付板	11/11
41	XBPS740P10KS0		AC	DD		C	Screw(4×10KS)	ビス	
42	NGERH1976FCZZ		AH	DX		C	Gear(39T)	ギヤ	
43	LX-WZ0478FCZZ	-	AC	DD		C	DV poly slider [Missing parts code]	DV ホリスライダ-	1st lot
44	NGERH1981FCZ1		AK	DX		C	Gear(38-9T)	ギヤ	
45	CPLTM7686FC01		AN	EG		C	Fusing motor plate	定着モータープレート	
46	LHLDZ2000FCZ1		AE	DJ		C	Separate clutch holder	離接クラッチホルダー	
47	RMOTP0982FCP1		BL	GD		B	Drive motor P2	駆動モーター P2	
48	NGERH1978FCZZ		AH	DX		C	Gear(32-21T)	ギヤ	
49	NGERH1975FCZZ		AH	DX		C	Gear(58-26T)	ギヤ	
50	NGERH1629FCZZ		AC	DJ		C	Paper feed gear(24T)	給紙ギヤ	
	PCLC-0373FCZZ		AP	EQ		B	Clutch(2.5KG)	クラッチ	
51	PCLC-0373FCZ1	3	AP	EQ		B	Clutch(2.5KG) [Improve reliability]	クラッチ	10/05 R/C
52	NSFTZ3375FCZZ		AE	DS		C	ADU clutch shaft	ADU クラッチシャフト	
53	NGERH1979FCZZ		AH	DX		C	Gear(32T)	ギヤ	
54	NGERH1552FCZZ		AD	DJ		C	Transfer gear(22T)	搬送ギヤ	
55	NSFTZ3376FCZZ		AE	DJ		C	Separate idle shaft	離接アイドルシャフト	
56	JBTN-0300FCZZ		AC	DJ		C	Fusing positioning button	定着位置決め ボタン	
57	MSPRC3974FCZZ		AE	DS		C	Fusing positioning spring R	定着位置決め スプリング R	
58	LHLDZ1984FCZZ		AC	DJ		C	Fusing positioning spring holder R	定着位置決め スプリングホルダー R	
59	LBDNJ0002FCZZ		AA	DD		C	Band(HP-4N)	バンド	
60	LX-WZ0484FCZZ		AD	DJ		C	Poly slider	ホリスライダ-	
61	LX-WZ0421FCZZ		AA	DD		C	Poly slider	ホリスライダ-	

27 定着・排紙駆動セクション (Fusing/Delivery drive section)



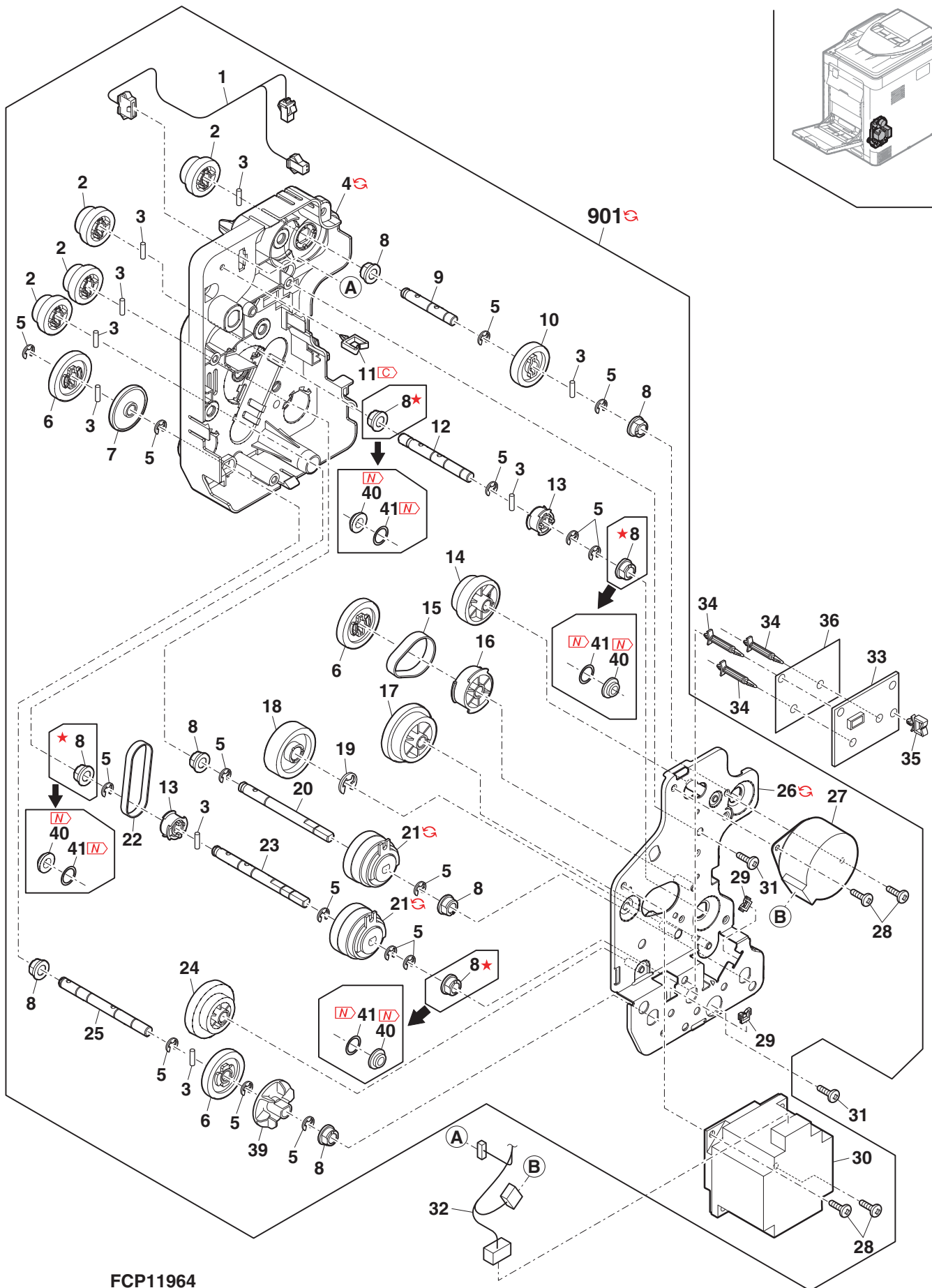
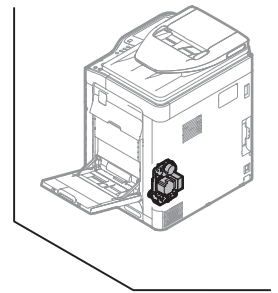


## 28 給紙駆動ユニット (Paper feed drive unit)

NO.	PARTS CODE	Inter-change	PRICE RANK		NEW MARK	PART RANK	DESCRIPTION	TR No.	Effective time
			Ex.	Ja.					
1	DHAI-4361FCPZ		AZ	FQ		C	Paper feed clutch harness	給紙クラッチハーネス	
2	NGERH1679FCZZ		AD	DJ		C	Joint gear(21T)	連結ギヤ	
3	LPINS0133FCZZ		AA	DD		C	Pin(φ2-10)	平行ピン	
4	LFRM-1409FCZZ		AS	EZ		C	Paper feed drive frame	給紙駆動フレーム	
4	LFRM-1409FCZ1	5	AM	EG		C	Paper feed drive frame	給紙駆動フレーム	11/06 R/C
5	XRESP40-06000		AA	DD		C	E ring(E4)	Eリング	
6	NGERH1617FCZZ		AC	DJ		C	Joint gear(28T)	連結ギヤ	
7	PCLR-0577FCZ1		AH	DX		C	Collar(φ28.2)	カラー	
8	NBRGP0696FCZZ		AE	DJ		C	Bearing	軸受	
8	NBRGP0696FCZ2	5	AE	DJ		C	Bearing	軸受	11/06 R/C
9	NSFTZ3377FCZZ		AD	DJ		C	PS solenoid shaft	PSソレノイドシャフト	
10	NGERH1629FCZZ		AC	DJ		C	Paper feed gear(24T)	給紙ギヤ	
11	LHLDW2038FCPZ	-	AC	DJ		C	Clamp(RMS-2V0)	クランプ	1st lot
12	NSFTZ3378FCZZ		AE	DJ		C	PS front transport shaft	PS前搬送シャフト	
13	NPLYZ0441FCZZ		AC	DJ		C	Pulley(22P)	プーリー	
14	NGERH1980FCZZ		AH	DX		C	Gear(38T/21T)	ギヤ	
15	NBLTH0426FCZZ		AF	DS		B	Belt(60S2M126)	ベルト	
16	NPLYZ0515FCZZ		AH	DX		C	Pulley(38P)	プーリー	
17	NGERH1977FCZZ		AK	DX		C	Gear(33T/27T)	ギヤ	
18	NGERH1383FCZZ		AD	DJ		C	Drive gear(30T)	駆動ギヤ	
19	XRESP70-08000		AA	DD		C	E ring(E7)	Eリング	
20	NSFTZ3380FCZZ		AE	DJ		C	Paper feed clutch shaft	給紙クラッチシャフト	
21	PCLC-0373FCZZ		AP	EQ		B	Clutch(2.5KG)	クラッチ	
21	PCLC-0373FCZ1	3	AP	EQ		B	Clutch(2.5KG)	クラッチ	10/05 R/C
22	NBLTH0452FCZZ		AQ	EQ		B	PF reverse belt	給紙反転ベルト	
23	NSFTZ3379FCZZ		AE	DS		C	Transport clutch shaft	搬送クラッチシャフト	
24	NGERH1978FCZZ		AH	DX		C	Gear(32T/21T)	ギヤ	
25	NSFTZ3381FCZ1		AF	DS		C	MF idle shaft	MFアイドルシャフト	
26	CPLTM7687FC01		AP	EQ		C	Paper feed drive plate	給紙駆動プレート	
26	CPLTM7687FC02	5	AM	EG		C	Paper feed drive plate	給紙駆動プレート	11/06 R/C
27	RMOTS0991FCPZ		BA	FX		B	PS/delivery motor	PS/排紙モーター	
28	XHBS730P06000		AC	DD		C	Screw(3×6)	ビス	
29	LHLDW1263FCZZ		AC	DJ		C	Edge saddle(EDS0607M)	エッジサドル	
30	RMOTS0952FCPZ		BH	GX		B	LCC transport motor CD	LCC搬送モーター CD	
31	XEBS740P10000		AA	DD		C	Screw(4×10)	ビス	
32	DHAI-4466FCPZ		BD	FG		C	Paper feed drive harness	給紙駆動ハーネス	
33	CPWBF1858FC31		AQ	EQ		E	WH PWB	(Japan) WH基板	
34	LSUPP0117FCZZ		AC	DJ		C	PWB supporter(SPLSN-10)	(Japan) 基板ホルダー	
35	LHLDW1970FCPZ		AH	DX		C	Clamp(RMS-3V0)	(Japan) クランプ	
36	PSHEP6020FCPZ		AD	DJ		C	WH PWB lower mylar	(Japan) WH基板下マイラー	
39	NHAN-0027FCZZ		AH	DX		C	Cooling fin	冷却フィン	
40	NBRGY0715FCZ2	5	AM	EG		E	Conductive BRG6-10	導電	11/06 R/C
41	LX-WZ0490FCZZ	5	AE	DJ		E	Poly slider	ポリスライダ	11/06 R/C
	(Unit)								
901	CFRM-1409FC31		BP	LP		E	Paper feed drive unit	給紙駆動ユニット	
	CFRM-1409FC32	3	BP	LP		E	Paper feed drive unit	給紙駆動ユニット	11/06 R/C



28 給紙駆動ユニット (Paper feed drive unit)

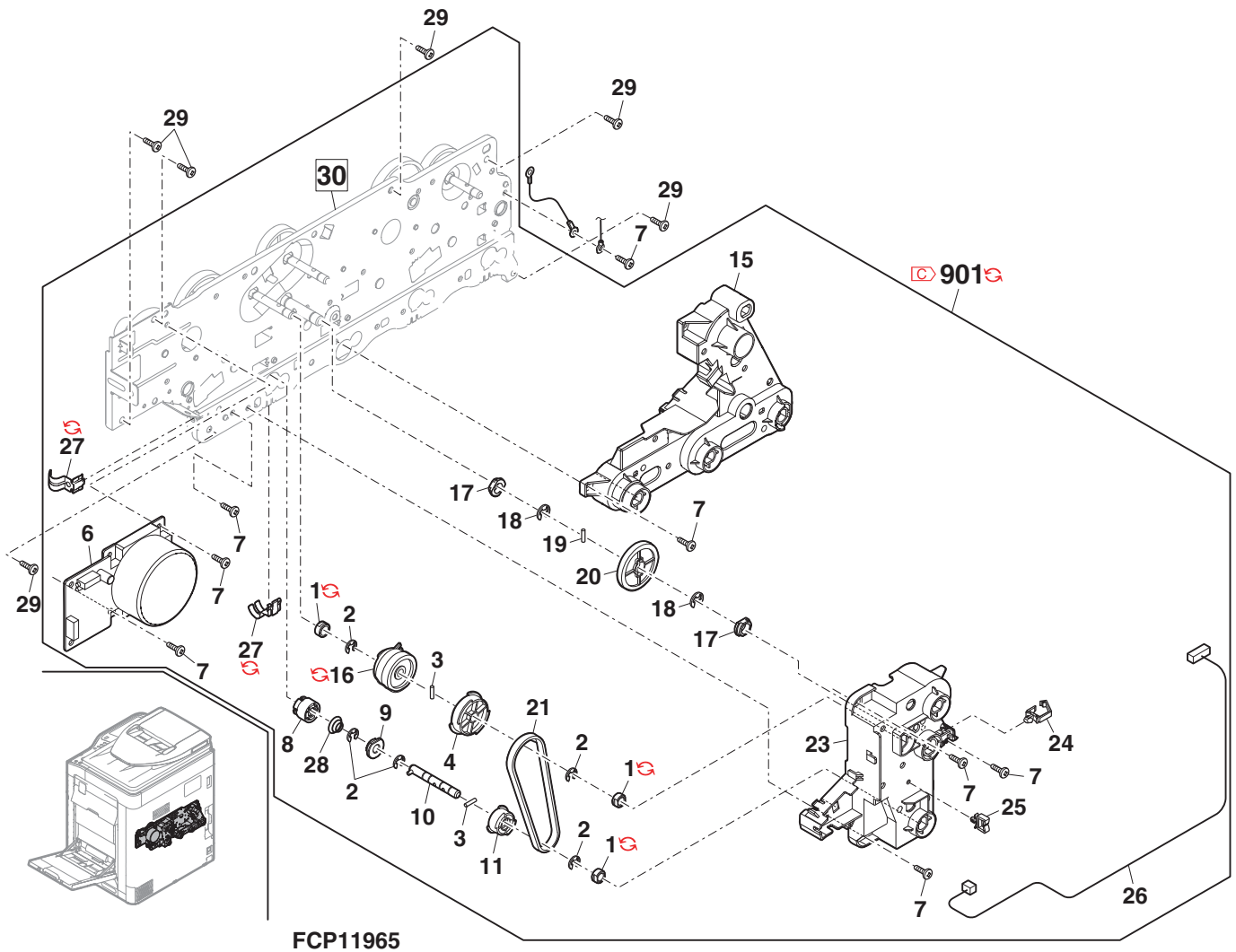


FCP11964

## 29 メイン駆動ユニット 1(Main drive unit 1)

NO.	PARTS CODE	Inter-change	PRICE RANK		NEW MARK	PART RANK	DESCRIPTION	TR No.	Effective time
			Ex.	Ja.					
1	NBRGM0096FCZ1		AC	DJ		C	Mirror bearing N [MX-B401] ミラ-軸受 N		
	NBRGC0924FCZZ	1	AK	DX		C	Bearing ASO(φ6) [MX-B401] 軸受 ASO		09/06 R/C
	NBRGC0924FCZZ		AK	DX		C	Bearing ASO [MX-B381/B402/B382] 軸受 ASO		
2	XRESP40-06000		AA	DD		C	E ring(E4) E リング		
3	LPINS0133FCZZ		AA	DD		C	Pin(φ2-10) 平行ピン		
4	NPLYZ0514FCZZ		AH	DX		C	Pulley(34P) プ-リー		
6	RMOTP0982FCP1		BL	GD		B	Drive motor P2 駆動モーター P2		
7	XHBS730P06000		AC	DD		C	Screw(3×6) ビス		
8	NCPL-0099FCZZ		AH	DX		C	DV coupling DV カップ リング		
9	NBRGC0136FCZ1		AC	DJ		C	Bearing(φ6-12) 軸受		
10	CSFTZ3370FC11		AK	DX		C	DV drive shaft DV 駆動シャフト		
11	NPLYZ0513FCZZ		AH	DX		C	Pulley(22P) プ-リー		
15	LFRM-1408FCZZ		AR	EQ		C	DV drive frame DV 駆動フレーム		
16	PCLC-0373FCZZ		AP	EQ		B	Clutch(2.5KG) クラッチ		
	PCLC-0373FCZ1	3	AP	EQ		B	Clutch(2.5KG) [Improve reliability] クラッチ		10/05 R/C
17	NBRGC0319FCZ1		AC	DJ		C	Bearing 軸受		
18	XRESP70-08000		AA	DD		C	E ring(E7) E リング		
19	LPINS0337FCZZ		AB	DJ		C	Pin(φ3-12) 平行ピン		
20	NGERH1971FCZZ		AH	DX		C	Belt separate reduction gear(36T) ベルト離接減速ギヤ		
21	NBLTH0549FCZZ		AR	EQ		B	DV drive belt BK DV 駆動ベルト BK		
23	LFRM-1407FCZZ		AQ	EQ		C	Belt separate frame ベルト離接フレーム		
24	LHLDW1892FCPZ		AC	DJ		C	Wire saddle(RLWC3SV0) ワイヤ-サドル		
25	LHLDW1970FCPZ		AH	DX		C	Clamp(RMS-3V0) クランプ		
26	DHAi-4483FCPZ		BH	GX		C	Main drive harness [MX-B401/B381] メイン駆動ハーネス		
27	QEARP0289FCZZ		AD	DJ		C	UN earth plate [MX-B401] UN アース板		
	QEARP0289FCZ1	3	AD	EB		C	UN earth plate [Productivity improvement][MX-B401] UN アース板		09/05 R/C
	QEARP0289FCZ1		AD	EB		C	UN earth plate [MX-B381/B402/B382] UN アース板		
28	MSPRC3901FCZZ		AC	DJ		C	DV coupling spring DV カップ リングスプリング		
29	XEBS740P10000 (Unit)		AA	DD		C	Screw(4×10) ビス		
901	CFRM-1406FC32		CC	TZ		E	Main drive unit [Include Block[30]][MX-B401/B381] メイン駆動ユニット		
	CFRM-1406FC33	-	CD	UD	N	E	Main drive unit [Missing parts code] [Include Block[30]][MX-B402/B382] メイン駆動ユニット		1st lot
	CFRM-1406FC36	3	BW	RJ		E	Main drive unit [Specification change] [Include Block[30]][MX-B402/B382] メイン駆動ユニット		11/11

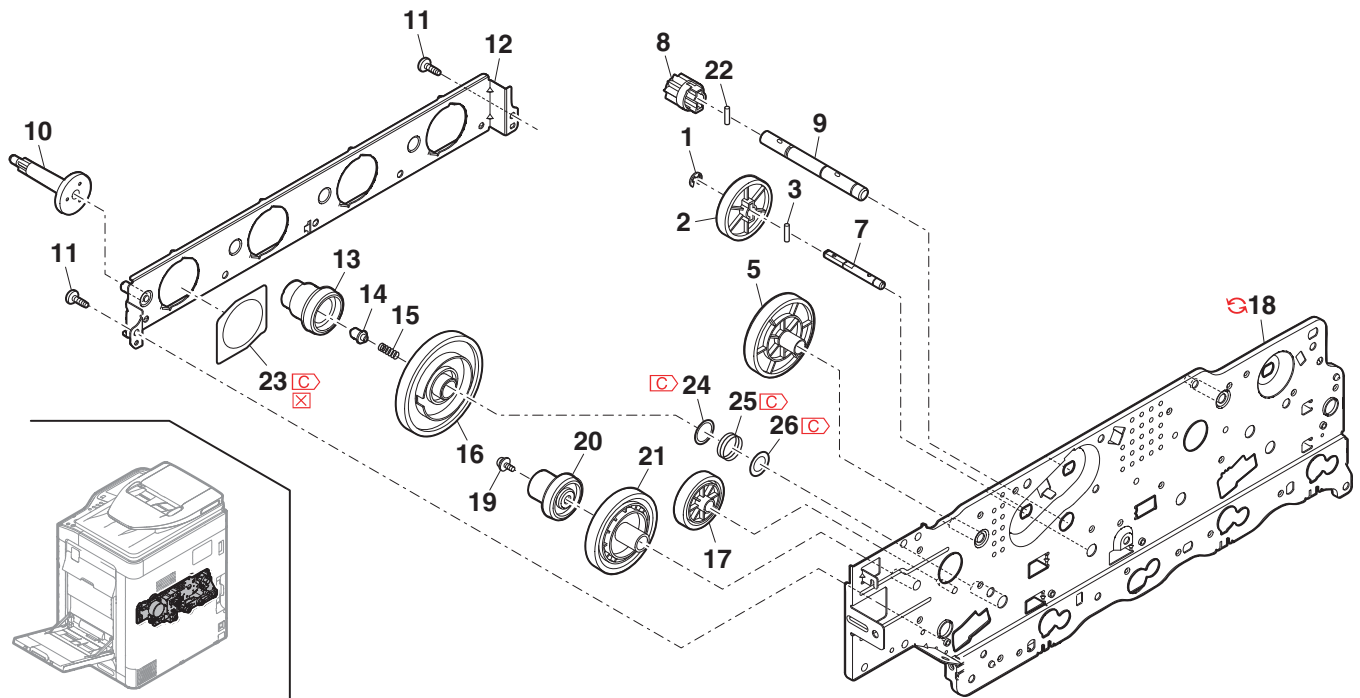
29 メイン駆動ユニット 1(Main drive unit 1)



30 メイン駆動ユニット 2(Main drive unit 2)

NO.	PARTS CODE	Inter-change	PRICE RANK		NEW MARK	PART RANK	DESCRIPTION	TR No.	Effective time
			Ex.	Ja.					
1	XRESP40-06000		AA	DD		C	E ring(E4) E リング		
2	NGERH1970FCZZ		AH	DX		C	DV drive gear left(72T) DV 駆動ギヤ左		
3	LPINS0133FCZZ		AA	DD		C	Pin(φ2-10) 平行ピン		
5	NGERH1973FCZZ		AK	DX		C	DV idle gear(95T) DV アイドルギヤ		
7	NSFTZ3372FCZZ		AF	DS		C	Belt clutch shaft ベルトクラッチ軸		
8	NGERH1645FCZZ		AC	DJ		C	Separate input gear 離入力ギヤ		
9	NSFTZ3371FCZZ		AF	DS		C	Belt separate shaft ベルト離接シャフト		
10	NCPL-0098FCZ1		AH	DX		C	Waste toner coupling gear 廃トナーカップリングギヤ		
11	XHBS730P06000		AC	DD		C	Screw(3×6) ビス		
12	CSTYM0499FC02		AK	DX		C	CL gear support plate CLギヤ保持プレート		
13	NCPL-0100FCZZ		AD	DJ		C	DR coupling JNT DRカップリングJNT		
14	NSFTZ3373FCZZ		AD	DJ		C	DR earth shaft DRアースシャフト		
15	MSPRC3902FCZZ		AC	DJ		C	DR earth spring DRアーススプリング		
16	NGERH1968FCZZ		AE	DS		C	Drum drive gear(121T/20T) ドラム駆動ギヤ		
17	NGERH1974FCZZ		AD	DJ		C	Drum idle gear(63T) ドラムアイドルギヤ		
18	CFRM-1406FC02		AT	EZ		C	Main drive frame メイン駆動フレーム		
18	CFRM-1406FC04	3	AS	EQ		C	Main drive frame [Specification change] メイン駆動フレーム		11/11
19	XBPS730P06KS0		AB	DD		C	Screw(3×6KS) ビス		
20	NCPL-0101FCZZ		AD	DJ		C	Belt coupling JNT ベルトカップリングJNT		
21	NGERH1969FCZZ		AF	DS		C	Belt drive gear(96T) ベルト駆動ギヤ		
22	LPINS0337FCZZ		AB	DJ		C	Pin(φ3-12) 平行ピン		
23	PSHEZ6101FCZZ	-	AD	DJ		C	Drive sheet [Missing parts code] 駆動シート		1st lot
23	PSHEZ6101FCZZ	-	AD	DJ		C	Drive sheet 駆動シート		09/05
24	LX-WZ0486FCZZ	-	AC	DD		C	Poly slider(φ14.3-φ18) [Missing parts code] ホリスライダ-		1st lot
25	MSPRC4075FCZZ	-	AF	DS		C	Drive brake spring [Missing parts code] 駆動ブレーキスプリング		1st lot
26	LX-WZ0485FCZZ	-	AC	DD		C	Poly slider(φ10.2-φ18) [Missing parts code] ホリスライダ-		1st lot
	(Unit)								
901	CFRM-1406FC32		CC	TZ		E	Main drive unit [Include Block[29]][MX-B401/B381] メイン駆動ユニット		
901	CFRM-1406FC33	-	CD	UD	N	E	Main drive unit [Missing parts code] [Include Block[29]][MX-B402/B382] メイン駆動ユニット		1st lot
901	CFRM-1406FC36	3	BW	RJ		E	Main drive unit [Specification change] [Include Block[29]][MX-B402/B382] メイン駆動ユニット		11/11

30 メイン駆動ユニット 2(Main drive unit 2)



FCP11966

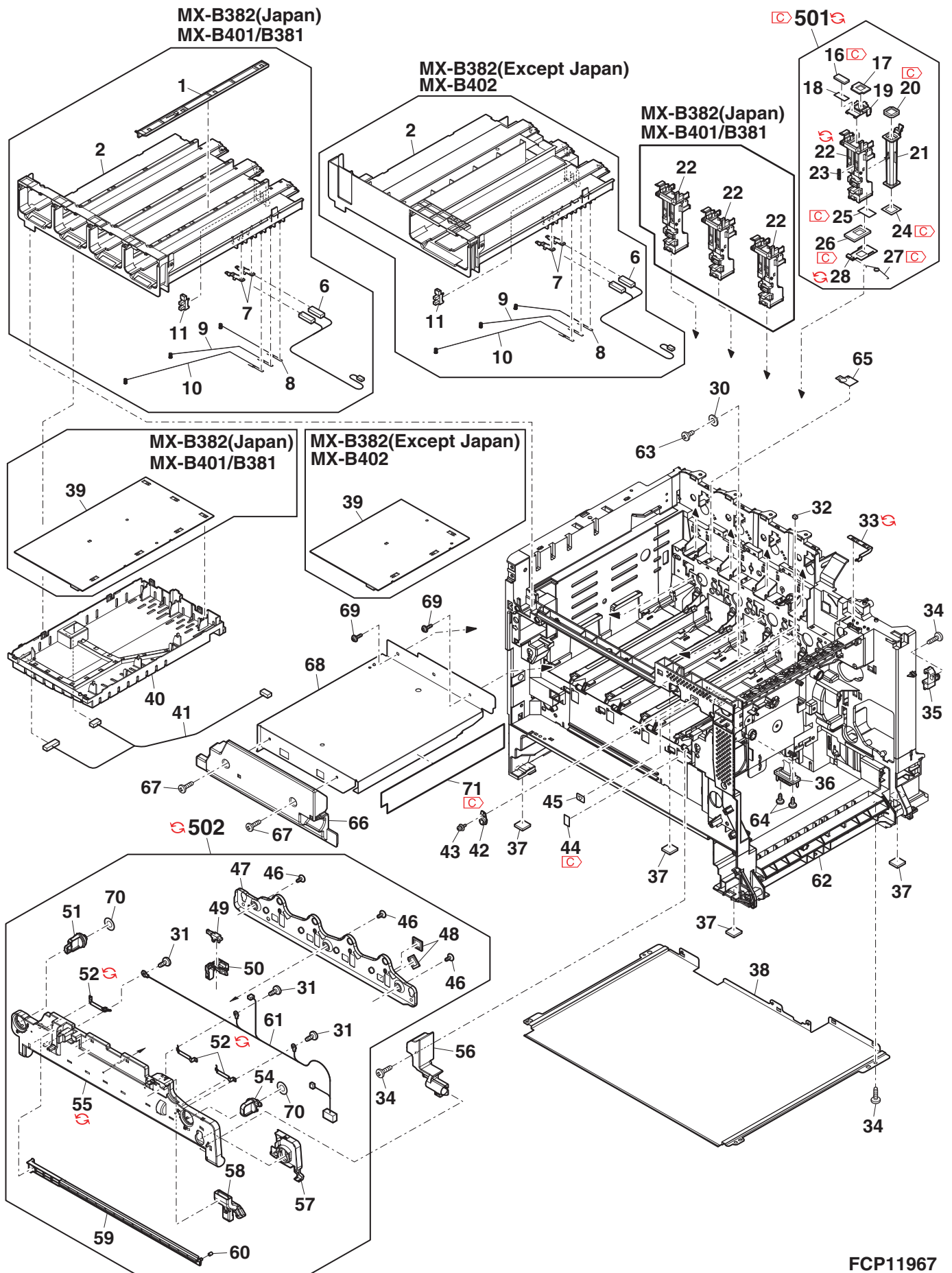
## 31 フレームセクション 1(Frame section 1)

NO.	PARTS CODE	Inter-change	PRICE RANK		NEW MARK	PART RANK	DESCRIPTION	TR No.	Effective time
			Ex.	Ja.					
1	PGiDM2453FCZZ		AD	DJ		D	TN guide [MX-B401/B381,MX-B382(Japan)] TNガイド		
2	LHLDZ2004FCZZ		AX	FG		C	High voltage PWB holder B [MX-B401/B381, MX-B382(Japan)] 高圧基板ホルダ-B		
	LHLDZ2182FCZ1		AW	FG		C	High voltage PWB holder B BF2 [MX-B402, MX-B382(Except Japan)] 高圧基板ホルダ-B BF2		
6	DHAi-4340FCPZ		AY	FQ		C	PTC harness PTCハーネス		
7	QSLP-0254FCZZ		AC	DJ		B	2nd transfer contact electrode 2次転写接点電極		
8	MSPRC3910FCZZ		AF	DS		C	Transfer PWB spring A [MX-B401/B381, MX-B382(Japan)] 転写基板スプリング A		
	MSPRC4208FCZZ		AK	DX		C	Transfer PWB spring A BF2 [MX-B402, MX-B382(Except Japan)] 転写基板スプリング A BF2		
9	MSPRC3911FCZZ		AG	DS		C	Transfer PWB spring B 転写基板スプリング B		
10	MSPRC3912FCZZ		AG	DS		C	Transfer PWB spring C 転写基板スプリング C		
11	VHPGP1S73P+-18		AF	DS		B	Photo sensor フォトセンサー		
16	Ⓢ PSEL-1061FCZ1	-	AC	DJ		C	Pipe cover seal front [Missing parts code] パイプカバーシール前		1st lot
17	Ⓢ PSEL-1060FCZZ		AC	DJ		C	Pipe cover seal upper パイプカバーシール上		
18	Ⓢ PTPE-0322FCZZ		AA	DJ		C	Pipe cover tape lower パイプカバーテープ下		
19	Ⓢ PCÖVP2230FCZ1		AC	DJ		D	Pipe cover upper パイプカバー上		
20	Ⓢ PSEL-1062FCZ1	-	AC	DJ		C	Pipe seal upper [Missing parts code] パイプシール上		1st lot
21	Ⓢ PPIPP0250FCZZ		AD	DJ		C	TN pipe N TNパイプ N		
22	LHLDZ2054FCZZ		AE	DS		C	Pipe holder N [MX-B401] パイプホルダ-N		
	Ⓢ LHLDZ2054FCZ1	3	AE	DS		C	Pipe holder N [Productivity improvement][MX-B401] パイプホルダ-N		09/02 mid
	LHLDZ2054FCZ1		AE	DS		C	Pipe holder N [MX-B381/B402/B382] パイプホルダ-N		
23	Ⓢ MSPRC3915FCZ1		AC	DJ		C	Pipe spring N パイプスプリング N		
24	Ⓢ PSEL-1063FCZ1	-	AB	DJ		C	Pipe seal lower N [Missing parts code] パイプシール下 N		1st lot
25	Ⓢ PSHEP6019FCZ1	-	AB	DJ		C	Shutter guide mylar [Missing parts code] シャッターガイドマイラー		1st lot
26	Ⓢ PSHEZ5970FCZ1	-	AC	DJ		C	Pipe holder seal N [Missing parts code] パイプホルダシール N		1st lot
27	Ⓢ MSPRD4023FCZZ	-	AC	DJ		C	Slide spring [Missing parts code] スライドバネ		1st lot
28	LPLTM7799FCZZ		AF	DS		C	Pipe shutter [MX-B401/B381/B402] パイプシャッター		
	Ⓢ LPLTM7799FCZ1	3	AE	DS		C	Pipe shutter [Improve performance] [MX-B401/B381/B402] (For MX-B402, effective time 10/08 R/C) パイプシャッター	CCE819	10/08 mid
	LPLTM7799FCZ1		AE	DS		C	Pipe shutter [MX-B382] パイプシャッター		
30	XWHS730-08100		AA	DD		C	Washer ワッシャー		
31	XEBS730P08000		AC	DD		C	Screw(3×8) ビス		
32	PMLT-1800FCZZ		AA	DJ		C	Ozone duct F cushion オゾンダクトFモルト		
33	Ⓢ QSLP-0253FCZZ		AE	DJ		B	2nd transfer electrode 2次転写電極		
	Ⓢ QSLP-0253FCZ1	3	AE	DJ		B	2nd transfer electrode [For functional stability] 2次転写電極		09/09 R/C
34	XEBS740P10000		AA	DD		C	Screw(4×10) ビス		
35	MHNG-0238FCZZ		AD	DJ		C	Right door hinge 右ドアヒンジ		
36	DHAi-4457FCPZ		BE	FX		C	CSS harness CSSハーネス		
37	PGUMS0340FCZZ		AC	DJ		C	Base gum ベースゴム		
38	LPLTM7688FCZ1		AT	EZ		C	Base plate ベースプレート		
39	RDENU0104FCPZ		CA	TR		E	TC PWB FT [MX-B401/B381,MX-B382(Japan)] TC基板FT		
	RDENU0127FCPZ		BU	NU		E	TC PWB BFT2 [MX-B402,MX-B382(Except Japan)] TC基板BFT2		
40	LHLDZ2003FCZZ		AP	EQ		C	High voltage PWB holder A 高圧基板ホルダ-A		
41	DHAi-4470FCPZ		BB	EQ		C	TC PWB harness TC基板ハーネス		
42	NBRGP0898FCZZ		AC	DJ		C	DSD bearing R DSD軸受R		
43	LX-BZ1212FCZZ		AB	DD		C	Red screw(3×10) 赤ビス		
44	Ⓢ TLABZ5440FCZZ	-	AB	DJ		D	LSU CL label P2 [Missing parts code] LSU CLラベルP2		1st lot
45	TLABZ5453FCZZ		AB	DJ		D	Triangle label FT 三角ラベルFT		
46	XEPS730P08X00		AA	DD		C	Screw(3×8X) ビス		
47	CPLTM7731FC03		AM	EG		C	Positioning plate 位置決め板		
48	PMLT-1773FCZZ		AA	DJ		C	MC duct cushion MCダクトモルト		
49	QSW-B0017QSZZ		AF	DS		B	Connector switch(D2X-G) コネクタースイッチ		
50	LHLDZ2012FCZZ		AD	DJ		C	Initial detect holder 仁シャル検知ホルダ		
51	MLEVP1134FCZ1		AD	DJ		C	Positioning lock lever L 位置決めロックレバー-L		
52	MSPRP3970FCZZ		AC	DJ		C	Presence detect spring plate B 有無検知スプリング板 B		
	Ⓢ MSPRP3970FCZ1	3	AC	DD		C	Presence detect spring plate B [Countermeasure] 有無検知スプリング板 B	CCE826	10/09
54	MLEVP1133FCZ1		AD	DJ		C	Positioning lock lever R 位置決めロックレバー-R		
55	PCÖVP2304FCZZ		AP	EQ		C	Positioning cover BFT [MX-B401] 位置決めカバー-BFT		
	Ⓢ PCÖVP2304FCZ1	3	AP	EQ		C	Positioning cover BFT [Improve performance] [MX-B401] 位置決めカバー-BFT		1st lot
	PCÖVP2304FCZ1		AP	EQ		C	Positioning cover BFT [MX-B381/B402/B382] 位置決めカバー-BFT		
56	PCÖVP2240FCZZ		AF	DS		D	Positioning fulcrum cover FT 位置決め支点カバー-FT		
57	LHLDZ2013FCZZ		AE	DJ		C	Harness protect holder ハーネス保護ホルダ		
58	PDUC-0247FCZZ		AG	DS		C	Ventilation duct 送風ダクト		
59	PBARP0050FCZZ		AF	DS		C	MC cleaner rod MCクリーナーロッド		
60	UCLEZ0211FCZZ		AD	DJ		C	Cleaning rubber P2 クリーニングゴムP2		
61	DHAi-4490FCPZ		BH	HC		C	Process INT interface harness フォトリソINT中継ハーネス		
62	LFRM-1395FCZZ		BN	LE		D	Frame main body フレーム本体		





31 フレームセクション 1(Frame section 1)

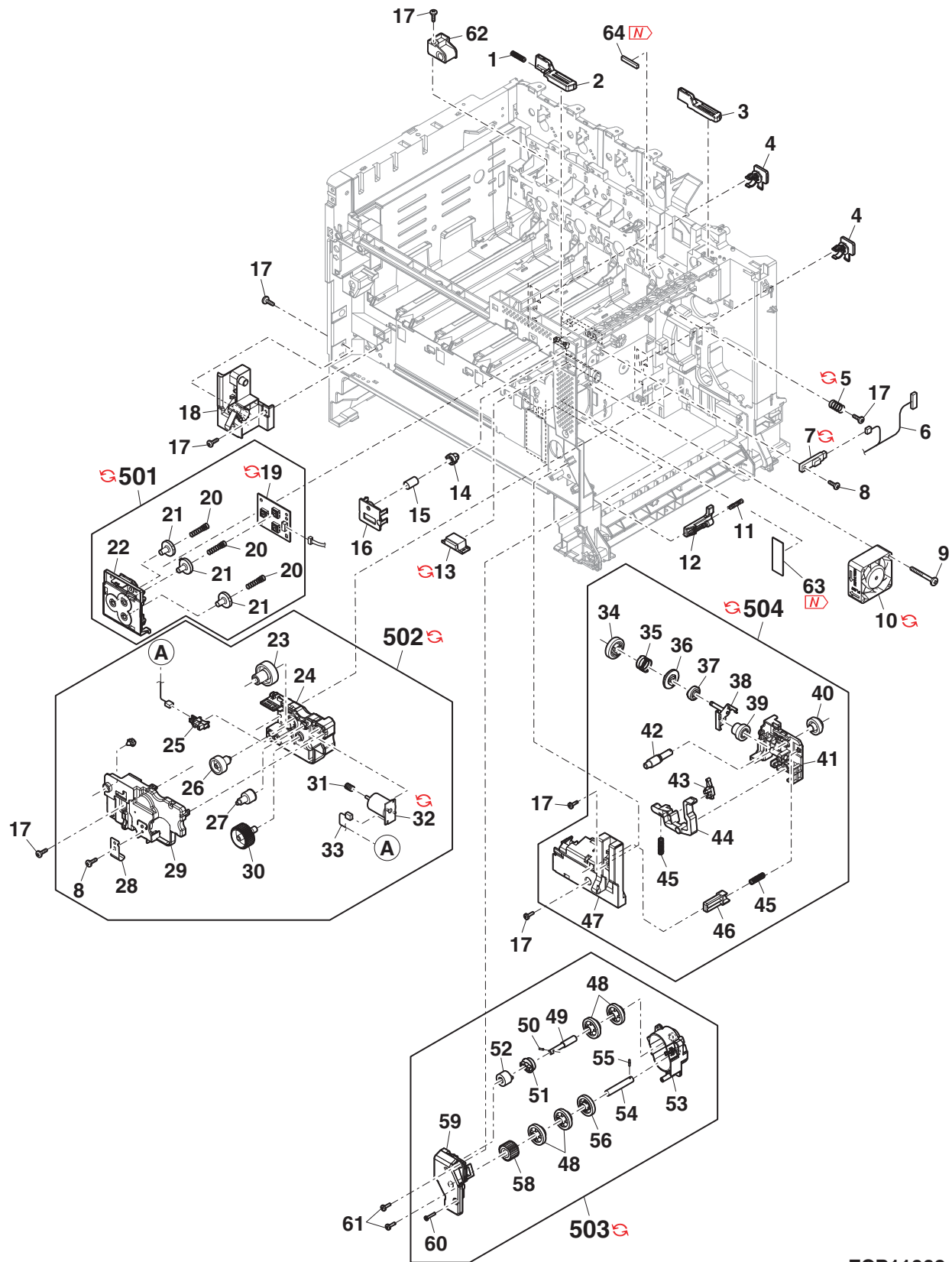


## 32 フレームセクション 2(Frame section 2)

NO.	PARTS CODE	Inter-change	PRICE RANK		NEW MARK	PART RANK	DESCRIPTION	TR No.	Effective time
			Ex.	Ja.					
1	MSPRC3981FCZZ		AC	DJ		C	2nd separate lever spring		
2	MLEVP1107FCZ1		AE	DS		C	2nd transfer separate lever F		
3	MLEVP1108FCZ1		AE	DS		C	2nd transfer separate lever R		
4	MLOKZ0016FCZ1		AC	DJ		C	Cassette lock FT		
5	MSPRC3978FCZZ		AD	DJ		C	PS earth spring		
	MSPRC3978FCZ1	1	AD	DJ		C	PS earth spring	CCE724	09/10 mid
6	DHAi-4486FCPZ		BB	GD		C	Paper feed UN interface harness		
7	VHPGP2A200L-1		AR	EQ		B	Reflection sensor(PPD2)		
	VHPGP2A200L-18	1	AQ	EQ		B	Reflection sensor(GP2A200L)		11/11
8	XEBS730P08000		AC	DD		C	Screw(3x8)		
9	XEPS740P35000		AC	DD		C	Screw(4x35)		
10	NFANP0110FCPZ		AR	EQ		B	Fan [MX-B401]		
	NFANP0114FCPZ	5	AR	GJ		B	Fan [With No.63][MX-B401]	CCE735	09/07 R/C
	NFANP0114FCPZ		AR	GJ		B	Fan [MX-B381/B402/B382]		
11	MSPRC3885FCZZ		AC	DJ		C	LSU shutter spring A		
12	MARMP0431FCZZ		AC	DJ		C	LSU shutter arm		
13	PMAGT0015FCPZ		AF	DS		C	Magnet catch [MX-B401/B381/B402]		
	PMAGT0146FCZZ	1	AF	DS		C	Magnet catch [MX-B401/B381/B402]	10/09 R/C	
	PMAGT0146FCZZ		AF	DS		C	Magnet catch [MX-B382]		
14	JBTN-0300FCZZ		AC	DJ		C	Fusing positioning button		
15	MSPRC3886FCZZ		AC	DJ		C	Fusing positioning spring F		
16	LHLDZ1983FCZZ		AC	DJ		C	Fusing positioning spring holder F		
17	XEBS740P10000		AA	DD		C	Screw(4x10)		
18	LHLDZ2014FCZ2		AF	DS		C	Waste toner fulcrum holder L		
19	CPWBF1845FC31		AQ	EQ		E	Size detect PWB		
	CPWBF1845FCE1	1	AQ	EQ		E	Size detect PWB [MX-B402,MX-B382(Europe,Japan)]	12/02	
20	MSPRC3897FCZZ		AC	DJ		C	Size detect spring		
21	LHLDZ1996FCZZ		AC	DJ		C	Size detect spring holder		
22	LHLDZ1995FCZZ		AF	DS		C	Size detect holder		
23	NGERH1958FCZZ		AF	DS		C	Lift gear(13/44T)		
24	PCOVP2224FCZZ		AH	DX		D	Lift unit cover upper		
25	VHPGP1A73A+-18		AF	DS		B	Photo sensor		
26	NGERH1957FCZZ		AD	DJ		C	Lift gear(13/38T)		
27	NGERH1956FCZZ		AD	DJ		C	Lift gear(12/25T)		
28	QEARP0279FCZZ		AD	DJ		C	Cassette earth plate		
29	PCOVP2225FCZZ		AH	DX		D	Lift unit cover lower		
30	NGERH1959FCZZ		AE	DJ		C	Lift gear(34T)		
31	NGERW1445FCZ5		AC	DJ		C	Worm gear N		
32	DUNT-8108FCZZ		AZ	FQ		E	Liftup motor unit		
	DUNT-8108FC11	3	AZ	FG		E	Liftup motor unit [For functional stability]	CCE670	09/02 mid
	DUNT-8108FC12	1	AV	FG		E	Liftup motor unit	11/06 R/C	
	DUNT-8108FCA2	1	AT	EZ		E	Liftup motor unit [MX-B402,MX-B382(Europe,Japan)]	12/02	
33	DHAi-4349FCPZ		BA	FX		C	LUM harness		
34	NGERH1994FCZZ		AH	DX		C	Waste toner drive output gear(18T)		
35	MSPRC3976FCZZ		AE	DJ		C	Waste toner full detect spring		
36	NCPL-0103FCZ1		AH	DX		C	Waste toner detect coupling		
37	NGERH1993FCZZ		AC	DJ		C	Waste toner cam gear(22T)		
38	CPLTM7732FC01		AF	DS		C	Waste toner drive plate		
39	NGERH1996FCZZ		AH	DX		C	Waste toner worm wheel gear		
40	NGERH1995FCZZ		AC	DJ		C	Waste toner drive input gear(22T)		
41	LHLDZ2015FCZZ		AF	DS		C	Waste toner drive holder		
42	NGERW1991FCZZ		AH	DX		C	Waste toner worm gear		
43	QSW-B0017QSZZ		AF	DS		B	Connector switch(D2X-G)		
44	MLEVP1135FCZZ		AE	DJ		C	Waste toner BOX detect lever		
45	MSPRC3975FCZZ		AC	DJ		C	Waste toner BOX movable spring		
46	MLEVP1136FCZZ		AC	DJ		C	Protect lever FT		
47	LHLDZ2016FCZZ		AG	DX		C	Waste toner fulcrum holder R		
48	NGERH1967FCZZ		AK	DX		C	Brake gear(16T/28T)		
49	NSFTZ3368FCZZ		AH	DX		C	Brake TL shaft		
50	LPiNS0165FCZZ		AB	DD		C	Pin(φ2-8)		
51	NGERH1964FCZZ		AH	DX		C	Brake gear(16T)		
52	PCLC-0316FCP1		AP	EQ		C	Separate roller torque limiter		



32 フレームセクション 2(Frame section 2)



FCP11968

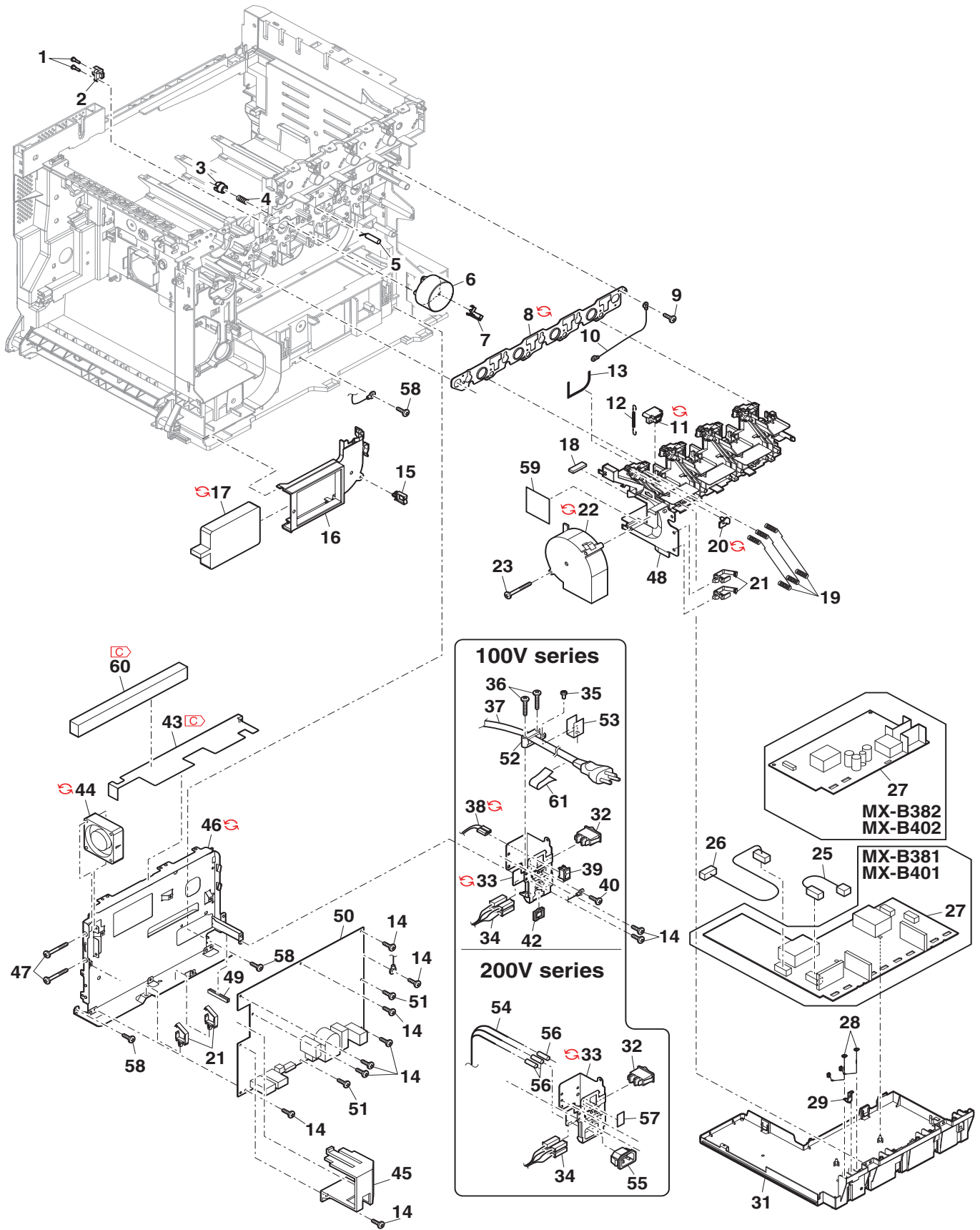
## 33 フレームセクション 3(Frame section 3)

NO.	PARTS CODE	Inter-change	PRICE RANK		NEW MARK	PART RANK	DESCRIPTION	TR No.	Effective time
			Ex.	Ja.					
1	LX-BZ1189FCZZ		AB	DD		C	Step screw		
2	DHAi-4485FCPZ		AV	FG		C	CRUM harness [MX-B401/B381]	CRUM ハーネス	
	DHAi-4626FCPZ		BH	GX		C	Paper feed drive harness BF2 [MX-B402/B382]	給紙駆動ハーネス BF2	
3	NCPL-0102FCZZ		AC	DJ		C	TN coupling	TN カップ リング	
4	MSPRC3916FCZZ		AD	DJ		C	TN coupling spring	TN カップ リング スプリング	
5	MSPRC3914FCZZ		AC	DJ		C	TN motor earth spring	TN モーターアース スプリング	
6	RMOTD0992FCPZ		BC	GD		B	TN motor FT	TN モーター FT	
7	LSTPP0403FCZZ		AC	DJ		C	TN motor stopper	TN モーターストップパ	
8	LPLTM7689FCZ1		AH	DX		C	Process positioning plate R [MX-B401]	プロセス位置決め プレート R	
	LPLTM7689FCZ2	3	AH	DX		C	Process positioning plate R [Productivity improvement] [MX-B401]	プロセス位置決め プレート R	09/02 mid
	LPLTM7689FCZ2		AH	DX		C	Process positioning plate R [MX-B381/B402/B382]	プロセス位置決め プレート R	
9	XHBS730P06000		AC	DD		C	Screw(3x6)	ビス	
10	DHAi-3535FCZZ		AD	DJ		C	ADU PRG earth harness	ADU PGR アースハーネス	
11	DHAi-4489FCPZ		BP	LP		C	DV interface harness [MX-B401]	DV 中継ハーネス	
	DHAi-4489FCP1		BP	NU		C	DV interface harness [MX-B381]	DV 中継ハーネス	
	DHAi-4489FCP1	1	BP	NU		C	DV interface harness [MX-B401]	DV 中継ハーネス	09/02 R/C
	DHAi-4625FCPZ		BK	HG		C	Paper feed transport harness BFT [MX-B402/B382]	給紙搬送ハーネス BFT	
12	MSPRC3983FCZZ		AC	DJ		C	DV drawer spring	DV ドロアスプリング	
13	PMLT-1798FCZZ		AB	DJ		C	Duct DV lower cushion	ダクト現像下モット	
14	XHBS730P08000		AB	DD		C	Screw(3x8)	ビス	
15	LHLDW1970FCPZ		AH	DX		C	Clamp(RMS-3V0)	クランプ	
16	PCOVP2228FCZZ		AG	DX		D	Ozone duct cover	オゾンダクトカバー	
17	PfILZ0330FCZZ		AY	FQ		A	Ozone filter CJ [MX-B401/B381]	オゾンフィルター CJ	
	PfILZ0353FCZZ		AY	FQ		A	Ozone filter BF2 [MX-B402/B382]	オゾンフィルター BF2	
	PfILZ0362FCZZ	1	AY	FQ		A	Ozone filter BF2 [MX-B402,MX-B382(Europe,Japan)]	オゾンフィルター BF2	12/02
18	PMLT-1799FCZZ		AA	DJ		C	Duct fan cushion	ダクト FAN モット	
19	MSPRC3903FCZZ		AF	DS		C	DV contact spring	DV 接点スプリング	
20	CPWBF1676FC33		AL	EB		E	Discharger lamp PWB	除電ランプ基板	
	CPWBF1676FC31	1	AQ	EQ		E	Discharger lamp PWB [MX-B402,MX-B382(Europe,Japan)]	除電ランプ基板	12/02
21	LHLDW1894FCPZ		AC	DJ		C	Wire saddle(RLWC2SV0)	ワイヤサドル	
22	NFANS0079FCPZ		BC	GD		B	Fan	ファン	
	NFANS0079FCP1	1	AY	FQ		B	Fan	ファン	11/10 R/C
23	XEBS740P40000		AC	DD		C	Screw(4x40)	ビス	
25	DHAi-4471FCPZ		AW	DX		C	MC-BK harness	MC-BK ハーネス	
26	DHAi-4492FCPZ		AQ	EQ		C	MC PWB harness	MC 基板ハーネス	
27	RDENU0103FCPZ		CA	TV		E	MC PWB FT [MX-B401/B381]	MC 基板 FT	
	RDENU0126FCPZ		BT	NE		E	MC PWB BFT2 [MX-B402/B382]	MC 基板 BFT2	
28	MSPRC3913FCZZ		AD	DJ		C	MC electrode spring	MC 電極スプリング	
29	QSLP-0257FCZZ		AC	DJ		B	MC contact electrode K	MC 接点電極 K	
31	LHLDZ2005FCZ1		AR	EQ		C	MC PWB holder A [MX-B401/B381]	MC 基板ホルダー A	
	LHLDZ2005FCZ2		AQ	EQ		C	MC PWB holder A BF2 [MX-B402/B382]	MC 基板ホルダー A BF2	
32	QSW-C9295QCPZ		AL	EB		B	Main switch	メインスイッチ	
33	LPLTM7695FCZ2		AH	DX		C	AC cord fixing plate [120V,100V]	AC コード 取付板	
	LPLTM7695FCZ4	3	AH	DX		C	AC cord fixing plate [Specification change][120V,100V]	AC コード 取付板	11/11
	LPLTM7695FCZ3		AH	DX		C	AC cord fixing plate [200V series]	AC コード 取付板	
	LPLTM7695FCZ5	3	AH	DX		C	AC cord fixing plate [Specification change][200V series]	AC コード 取付板	11/11
34	DHAi-4345FCPZ		AZ	FQ		C	Main switch harness [120V,100V]	メインスイッチハーネス	
35	DHAi-4369FCPZ		AP	EQ		C	Main switch harness [200V series]	メインスイッチハーネス	
36	XHBS740P08000		AA	DD		C	Screw(4x8)	ビス	
37	XBPS740P25XS0		AB	DD		C	Screw(4x25XS)	ビス	
	QACCD7713QCPZ		AT	EZ		B	AC cord (North America)	AC コード	
	QACCJ6413QCPA		AY	FQ		B	AC cord (Japan)	AC コード	
38	QACCR727QCPZ		AZ	FX		B	AC cord (Brazil)	AC コード	
	DHAi-4367FCPZ		BA	FX		C	WH harness (Japan)	WH ハーネス	
39	DHAi-4367FCP1	1	AU	EZ		C	WH harness (Japan)	WH ハーネス	11/04
39	QSW-C9294QCZZ		AF	DS		B	Dehumidifying heater switch (Japan)	除湿ヒータースイッチ	
40	XBPS740P06K00		AA	DD		C	Screw(4x6K)	ビス	
42	LHLDW1620FCZZ		AC	DJ		C	Edge holder(11U)	エッジホルダー	
43	PSHEP6013FCZZ	-	AH	DX		C	PS sheet [Missing parts code]	電源シート	1st lot
44	NFANP0111FCPZ		AR	EQ		B	PS fan FT [MX-B401]	電源ファン FT	
	NFANP0115FCPZ	1	AR	GJ		B	PS fan FT [MX-B401]	電源ファン FT	09/07 R/C
	NFANP0115FCPZ		AR	GJ		B	PS fan FT [MX-B381/B402/B382]	電源ファン FT	
45	PDUC-0252FCZZ		AF	DS		C	PS fan duct	電源ファンダクト	
46	LPLTM7692FCZ1		AP	EQ		C	ACDC PS fixing plate	ACDC 電源 取付板	
	LPLTM7692FCZ2	3	AN	EQ		C	ACDC PS fixing plate [Specification change]	ACDC 電源 取付板	11/11
47	XHBS730P25000		AB	DD		C	Screw(3x25)	ビス	
48	PDUC-0244FCZZ		AT	EZ		C	Ozone duct	オゾンダクト	
49	LBSHC0371FCPZ		AC	DJ		C	Edge cover(CE-012S L=48)	エッジカバー	





33 フレームセクション 3(Frame section 3)



FCP11969

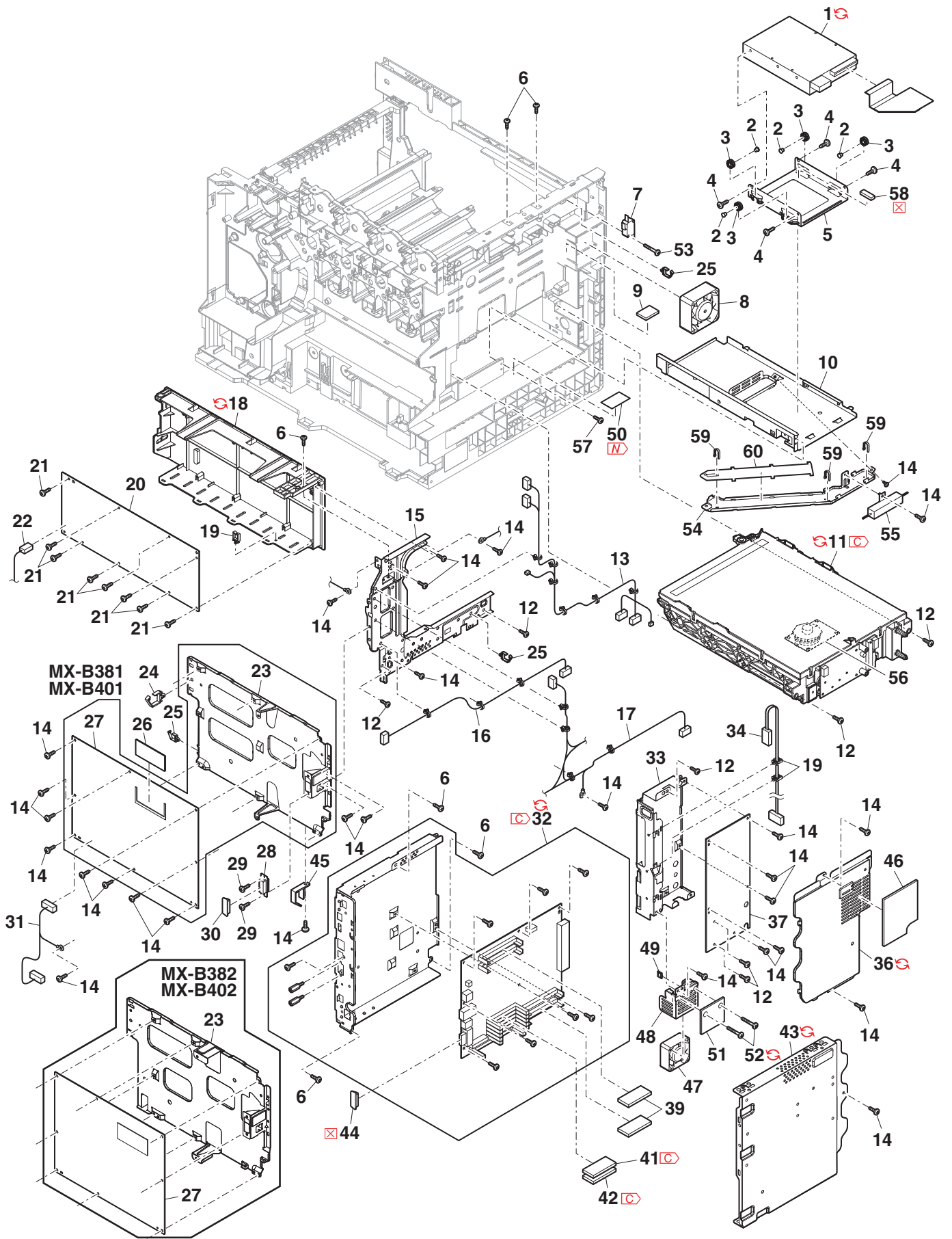


## 34 フレームセクション 4(Frame section 4)

NO.	PARTS CODE	Inter-change	PRICE RANK		NEW MARK	PART RANK	DESCRIPTION	TR No.	Effective time
			Ex.	Ja.					
1	DUNT-8101FCPZ		BW	RR		E	HDD(80GB SATA) [MX-B401/B381] HDD		10/07 R/C
	DUNT-7997FCP2	1	BU	NN		E	HDD(WD800AAJS) [MX-B401/B381] HDD		
	DUNT-7997FCP2		BU	NN		E	HDD(WD800AAJS) [MX-B402/B382] HDD		
2	LBOSZ2710FCZZ		AC	DJ		C	HDD damper fixing boss HDDダンパー固定ボス		
3	PDMP-0005FCZZ		AD	DJ		C	HDD damper HDDダンパー		
4	LX-BZ1022LCPZ		AB	DD		C	Screw 特殊ビス		
5	LPLTM7696FCZZ		AG	DX		C	HDD fixing plate HDD 固定板		
6	XHBS730P08000		AB	DD		C	Screw(3x8) ビス		
7	QSW-M0502FCPZ		AH	DX		B	Micro switch(51632C531N) マイクロスイッチ		
8	NFANP0109FCPZ		AZ	FQ		B	Fan(60x25) ファン		
9	PMLT-1802FCZZ		AB	DJ		C	Frame fan cushion フレームファンモルト		
10	LSTYM0500FCZZ		AN	EG		C	Main body lower stay 本体下スライ		
11	DUNT-8345FC30	-	CB	TZ		E	LSU(Refer to Matrix) [Missing parts code] LSU		
	DUNT-8345FC32	1	CB	TZ		E	LSU(Refer to Matrix) LSU	CCE947	
	DUNT-8345FC31		CC	TZ		E	LSU(Refer to Matrix) LSU		
	DUNT-8345FC33	1	CC	TZ		E	LSU(Refer to Matrix) LSU	CCJ1055/CCE947	
12	XEBS740P10000		AA	DD		C	Screw(4x10) ビス		
13	DHAi-4459FCPZ		BR	GN		C	SCN interface harness SCN 中継ハーネス		
14	XHBS730P06000		AC	DD		C	Screw(3x6) ビス		
15	CPLTM7690FCO2		AQ	EQ		C	Scanner fixing plate left スキャナ取付板左		
16	DHAi-4332FCPZ		BE	GN		C	MFPC interface harness MFPC 中継ハーネス		
17	DHAi-4458FCPZ		BS	HR		C	PS harness [MX-B401/B381] 電源ハーネス		
	DHAi-4624FCPZ		BN	LE		C	PS harness BF2 [MX-B402/B382] 電源ハーネス BF2		
18	GCÖV-0297FCZZ		AS	EQ		D	HL PWB fixing cover HL 基板取付カバー		
	GCÖV-0297FCZ1	3	AQ	EQ		D	HL PWB fixing cover [Specification change] HL 基板取付カバー	11/11	
19	LHLDW1970FCPZ		AH	DX		C	Clamp(RMS-3V0) クランプ		
20	RDENC0092FCPZ		CB	TZ		E	HL PWB FT 100 [120V,100V] HL 基板 FT100		
	RDENC0093FCPZ		CC	TZ		E	HL PWB FT 200 [200V series] HL 基板 FT200		
21	XEBS730P08000		AC	DD		C	Screw(3x8) ビス		
22	DHAi-4336FCPZ		AY	FQ		C	AC/HL harness [120V,100V] AC/HL ハーネス		
	DHAi-4368FCPZ		AP	EQ		C	AC/HL harness 200 [200V series] AC/HL ハーネス 200		
23	LPLTM7694FCZZ		AP	EQ		C	PCU PWB fixing plate [MX-B401/B381] PCU 基板取付板		
	LPLTM8115FCZZ		AP	EQ		C	PCU PWB fixing plate BF2 [MX-B402/B382] PCU 基板取付板 BF2		
24	LHLDW1923FCPZ		AD	DJ		C	Wire saddle(RLWC5SV0) ワイヤサドル		
25	LHLDW1892FCPZ		AC	DJ		C	Wire saddle(RLWC3SV0) ワイヤサドル		
26	VHi28F161L49K		AX	FG		B	PCU flash FT [MX-B401/B381] PCU フラッシュ FT		
27	CPWBX1888FC34		CC	TZ		E	PCU PWB FT BF40 [MX-B401/B381] PCU 基板 FT BF40		
	CPWBX1937FC31		BZ	TR		E	PCU PWB FT BF2-40 [MX-B402/B382] PCU 基板 FT BF2-40		
28	DHAi-4362FCPZ		BB	GD		C	FIN interface harness FIN 中継ハーネス		
29	LX-BZ1155FCPZ		AD	DJ		C	RIC fixing screw RIC 固定ビス		
30	PCAPH0023FCZZ		AC	DD		C	Cap キャップ		
31	DHAi-4488FCPZ		AU	EZ		C	Paper feed transport harness [MX-B401/B381] 給紙搬送ハーネス		
	CPLTM7693DS55		CR	VM		E	MFPC unit [MX-B401/B381] MFPC ユニット		
32	CPLTM7693DS60		CP	VF		E	MFPC unit [MX-B402,MX-B382(Except Japan)] MFPC ユニット		
	CPLTM7693DS65	-	CP	VF	N	E	MFPC unit [Missing parts code][MX-B382(Japan)] MFPC ユニット	1st lot	
33	LPLTM7698FCZZ		AL	EB		C	LSU-mother PWB fixing plate LSU-マザ-基板取付板		
34	DHAi-4346FCPZ		AY	FQ		C	SATA cable SATA ケーブル		
35	LHLDW1970FCPZ		AH	DX		C	Clamp(RMS-3V0) クランプ		
36	PCOVP2229FCZZ		AK	DX		C	MFP rom cover MFP ロムカバー		
	PCOVP2229FCZ1	3	AK	DX		C	MFP rom cover [Specification change] MFP ロムカバー	11/11	
37	CPWBX1837DS52		BV	RB		E	LSU-mother PWB [MX-B401/B381] LSU-マザ-基板		
	CPWBX1941DS51		BU	NN		E	LSU-mother PWB BF2 [MX-B402/B382(Except Brazil)] LSU-マザ-基板 BF2		
39	RH-iX0055FCPZ		BU	NN		B	DDR2 DIMM(512MB) DDR2 DIMM		
41	VHi28F642T15F		BC	GD		B	Flash ROM(PROGRAM1) [MX-B401/B381] フラッシュROM		
	VHi28F642T86F	-	BA	FX	N	B	Flash ROM(PROGRAM1) [Missing parts code] [MX-B402,MX-B382(Except Japan,Brazil)] フラッシュROM	1st lot	
	VHi28F642T96F		BA	FX	N	B	Flash ROM(PROGRAM1) [MX-B382(Japan)] フラッシュROM		
42	VHi28F642T16F		BC	GD		B	Flash ROM(PROGRAM2) [MX-B401/B381] フラッシュROM		
	VHi28F642T87F	-	BA	FX	N	B	Flash ROM(PROGRAM2) [Missing parts code] [MX-B402,MX-B382(Except Japan,Brazil)] フラッシュROM	1st lot	
43	VHi28F642T97F		BA	FX	N	B	Flash ROM(PROGRAM2) [MX-B382(Japan)] フラッシュROM		
	LPLTM7697FCZZ		AP	EQ		C	MFP shield plate MFP シールド板		
44	LPLTM7697FCZ1	3	AD	DJ		C	MFP shield plate [Specification change] MFP シールド板	11/11	
	PCAPH0017QSZZ		AC	DJ		C	Cap [MX-B381] キャップ		
45	PCAPH0017QSZZ	-	AC	DJ		C	Cap [MX-B381] キャップ	1st lot	
45	LHLDW7027SCZZ		AB	DD		C	Saddle holder(LWS-2H) サドルホルダー		
46	PFiLZ0340FCZZ		AF	DS		A	Process suction filter プロセス吸気フィルター		
47	NFANP0113FCPZ		AR	EQ		B	HDD fan FT HDD ファン FT		
48	LPLTM7796FCZZ		AF	DS		C	Fan fixing plate ファン固定板		
49	LHLDW1263FCZZ		AC	DJ		C	Edge saddle(EDS0607M) エッジサドル		
50	PSPAZ1482FCZZ	-	AF	DS		C	HDD fan spacer [For functional stability] HDD ファンスパ-イザ-	CCE751	09/12 mid
51	PFiLZ0343FCZZ		AE	DJ		A	HDD fan filter HDD ファンフィルター		



34 フレームセクション 4(Frame section 4)



FCP11970

## 35 梱包及び付属品 (Packing material &amp; Accessories)

NO.	PARTS CODE	Inter-change	PRICE RANK		NEW MARK	PART RANK	DESCRIPTION	TR No.	Effective time
			Ex.	Ja.					
1	SPAKA7505FCZZ	-	AV	FG	N	D	Top add [Missing parts code] 天ケース		1st lot
2	SPAKA7759FCZZ	-	AW	FG	N	D	Packing add top [Missing parts code][MX-B381/B382] パッケージ7ド 天		1st lot
6	SSAKA1341QCZZ		AA	DD		D	Vinyl bag(180×380) ホリ袋		
7	PCOVP2264FCZZ		AL	EB		D	Operation manual cover FR 取扱説明書 - FR		
8	SSAKA3640QCZZ		AB	DD		D	Vinyl bag(320×690) ホリ袋		
10	SSAKA3001CCZZ		AA	DD		D	Vinyl bag(140×360) (North America,Brazil) ホリ袋		
	SSAKA5003CCZZ		AA	DD		D	Vinyl bag(140×260) (Except North America, Europe,Japan,Brazil) ホリ袋		
11	QACCD7713QCPZ		AT	EZ		B	AC cord (North America) ACコード		
	QACCJ6413QCPA		AY	FQ		B	AC cord (Japan) ACコード		
	QACCLR624QCPZ		BA	FX		B	AC cord (Austlaria,New Zealand) ACコード		
	QACCB7623QCPZ		BB	GD		B	AC cord (Saudi Arabia,Yemen,Bahrain,kuwait, UAE,Oman,Qatar) ACコード		
	QACCB9521QCZZ		AW	FG		B	AC cord(Singapore,Malaysia,Vietnam,India,Hong Kong) ACコード		
	QACCVR621QCPZ		AQ	FQ		B	AC cord (Lebanon,Pakistan,Egypt,Jordan, Tunisia,Morocco) ACコード		
	QACCZR941QCPZ		BB	FX		B	AC cord (Thailand) ACコード		
	QACCZR727QCPZ		AZ	FX		C	AC cord (Brazil) ACコード		
	QPLGA0009QCPZ		AR	EQ		B	Plug (Singapore,Malaysia,Vietnam,Hong Kong) プラグ		
QPLGA4171CCPZ		AR	EQ		B	Plug (India) プラグ			
PHÖG-1023CCZZ		AB	DD		C	Plug protector (Singapore,Malaysia,Vietnam, India,Hong Kong) プラグ用保護			
12	SPAKA7509FCZZ	-	AD	DJ	N	D	Protect sheet [Missing parts code] 保護シート		1st lot
15	CBOX-0183FC34		BN	HV		E	Waste toner box 廃トナーボックス		
17	GCÖVZ0237FCZZ		AZ	FQ		D	Dust cover TIGER (Egypt,Jordan,Tunisia,Morocco, Saudi Arabia,Yemen,Bahrain,kuwait,UAE,Oman,Qatar) ダストカバー-TIGER		
18	SSAKA2440QCZZ		AB	DD		D	Vinyl bag(280×410) ホリ袋		
19	CDSKA0243FC31	-				D	P-PS driver CD(Disc1 Disc2) [Discontinued] P-PSドライブCD		1st lot
	CDSKA0243AS31	-	**			D	P-PS Driver CD(Disc 1) [North America MX-B401] P-PSドライブCD		09/03
	CDSKA0266FC31		AP	EQ		D	P-PS driver CD BF2 EX(Disc1) [North America MX-B402] P-PSドライブCD BF2 EX		
	CDSKA0243GH32		*			D	P-PS driver BFT EX [Europe MX-B381] P-PSドライブCD BFT EX		
	CDSKA0266GH31		*			D	P-PS driver CD BF2 EX(Disc1) [Europe MX-B382] P-PSドライブCD BF2 EX		
	CDSKA0280FC31		AP	EQ		D	P-PS driver CD BF2 J [Japan MX-B382] P-PSドライブCD BF2 J		
CDSKA0266GS31	-	AS	EZ	N	D	P-PS driver CD BF2 EX(Disc1) [Missing parts code] P-PSドライブCD BF2 EX		1st lot	
20	CDSKA0243ASC1	-	**			D	P-PS Driver CD(Disc 2) [North America MX-B401] P-PSドライブCD		09/03
	CDSKA0266FCC1		AP	EQ		D	P-PS driver CD BF2 EX(Disc2)[North America MX-B402]P-PSドライブCD BF2 EX		
	CDSKA0266GHC1		*			D	P-PS driver CD BF2 EX(Disc2) [Europe MX-B382] P-PSドライブCD BF2 EX		
CDSKA0266GSC1	-	AS	EZ	N	D	P-PS driver CD BF2 EX(Disc2) [Missing parts code] P-PSドライブCD BF2 EX		1st lot	
21	CDSKA0050FC37	-				D	NSX1 CD(Disc1 Disc2) [Discontinued] NSX1 CD		
	CDSKA0050AS37	-	**			D	NSX CD(Disc 1) [North America MX-B401] NSX CD		09/03
	CDSKA0050ASC7	-	**			D	NSX CD(Disc 2) [North America MX-B401] NSX CD		09/03
	CDSKA0050FC40		AN	EQ		D	NSX1 CD EX BF2 [North America MX-B402] NSX1 CD EX BF2		
	CDSKA0050FC41	3	AH	DX		D	NSX1 CD EX BF2 [Countermeasure] NSX1 CD EX BF2		11/05 R/C
	CDSKA0050GH37		*			D	NSX1 CD EX [Europe MX-B381] NSX1 CD EX		
	CDSKA0050GH40		*			D	NSX1 CD EXC9 [Europe MX-B382] NSX1 CD EXC9		
	CDSKA0050GS40	-	AS	EZ	N	D	NSX1 CD EXC9 [Missing parts code] NSX1 CD EXC9		1st lot
23	CCADZ1518FC01		AB	DJ		D	Maintenance card [North America MX-B401] メンテナンスカード		
	CCADZ1518GH01		*			D	Maintenance card EX [Europe MX-B381] メンテナンスカード		
24	TiNSE4377FCZZ		AY	FQ		D	Operation manual(Operation) [English][North America MX-B401] 取扱説明書 (操作)		
	TiNSE4477GHZZ		*			D	Operation manual(Operation) [English][U.kingdom MX-B381] 取扱説明書 (操作)		
	TiNSE4478GHZZ		*			D	Operation manual(Operation) [English] 取扱説明書 (操作)		
	TiNSF4480GHZZ		*			D	Operation manual(Operation) [French] 取扱説明書 (操作)		
	TiNSG4479GHZZ		*			D	Operation manual(Operation) [German] 取扱説明書 (操作)		
	TiNSS4481GHZZ		*			D	Operation manual(Operation) [Spanish] 取扱説明書 (操作)		
	TiNSi4482GHZZ		*			D	Operation manual(Operation) [Italian][Europe MX-B381] 取扱説明書 (操作)		
	TiNSH4483GHZZ		*			D	Operation manual(Operation) [Dutch][Europe MX-B381] 取扱説明書 (操作)		
TiNSW4484GHZZ		*			D	Operation manual(Operation) [Swedish] 取扱説明書 (操作)			

## 35 梱包及び付属品 (Packing material &amp; Accessories)

NO.	PARTS CODE	Inter-change	PRICE RANK		NEW MARK	PART RANK	DESCRIPTION	TR No.	Effective time
			Ex.	Ja.					
24	T i n S Z 4 4 8 5 G H Z Z		*			D	Operation manual(Operation) [Norwegian] 取扱説明書 (操作) [Europe MX-B381]		
	T i n S Z 4 4 8 6 G H Z Z		*			D	Operation manual(Operation) [Finnish] 取扱説明書 (操作) [Europe MX-B381]		
	T i n S D 4 4 8 7 G H Z Z		*			D	Operation manual(Operation) [Danish] 取扱説明書 (操作) [Europe MX-B381]		
	T i n S P 4 4 8 8 G H Z Z		*			D	Operation manual(Operation) [Portuguese] 取扱説明書 (操作) [Europe MX-B381]		
25	T i n S E 4 3 7 6 F C Z Z		AU	EZ		D	Operation manual(Spec) [English] 取扱説明書 (仕様) [North America MX-B401]		
	 T i n S E 4 3 7 6 F C Z 1	3	AU	EZ		D	Operation manual(Spec) [Specification change][English] 取扱説明書 (仕様) [North America MX-B401]		09/07
	T i n S E 4 4 6 6 G H Z Z		*			D	Operation manual(Spec) [English][Europe MX-B381] 取扱説明書 (仕様)		
	T i n S F 4 4 6 8 G H Z Z		*			D	Operation manual(Spec) [French][Europe MX-B381] 取扱説明書 (仕様)		
	T i n S G 4 4 6 7 G H Z Z		*			D	Operation manual(Spec) [German][Europe MX-B381] 取扱説明書 (仕様)		
	T i n S S 4 4 6 9 G H Z Z		*			D	Operation manual(Spec) [Spanish][Europe MX-B381] 取扱説明書 (仕様)		
	T i n S i 4 4 7 0 G H Z Z		*			D	Operation manual(Spec) [Italian][Europe MX-B381] 取扱説明書 (仕様)		
	T i n S H 4 4 7 1 G H Z Z		*			D	Operation manual(Spec) [Dutch][Europe MX-B381] 取扱説明書 (仕様)		
	T i n S W 4 4 7 2 G H Z Z		*			D	Operation manual(Spec) [Swedish][Europe MX-B381] 取扱説明書 (仕様)		
	T i n S Z 4 4 7 3 G H Z Z		*			D	Operation manual(Spec) [Norwegian][Europe MX-B381] 取扱説明書 (仕様)		
	T i n S Z 4 4 7 4 G H Z Z		*			D	Operation manual(Spec) [Finnish][Europe MX-B381] 取扱説明書 (仕様)		
	T i n S D 4 4 7 5 G H Z Z		*			D	Operation manual(Spec) [Danish][Europe MX-B381] 取扱説明書 (仕様)		
	T i n S P 4 4 7 6 G H Z Z		*			D	Operation manual(Spec)[Portuguese][Europe MX-B381] 取扱説明書 (仕様)		
26	T i n S E 4 3 7 8 F C Z Z		AT	EZ		D	Operation manual(Setup) [English][North America] 取扱説明書 (セットアップ)		
	T i n S E 4 4 8 9 G H Z Z		*			D	Operation manual(Setup) [English][Europe MX-B381] 取扱説明書 (セットアップ)		
	T i n S F 4 4 9 1 G H Z Z		*			D	Operation manual(Setup) [French][Europe MX-B381] 取扱説明書 (セットアップ)		
	T i n S G 4 4 9 0 G H Z Z		*			D	Operation manual(Setup) [German][Europe MX-B381] 取扱説明書 (セットアップ)		
	T i n S S 4 4 9 2 G H Z Z		*			D	Operation manual(Setup) [Spanish][Europe MX-B381] 取扱説明書 (セットアップ)		
	T i n S i 4 4 9 3 G H Z Z		*			D	Operation manual(Setup) [Italian][Europe MX-B381] 取扱説明書 (セットアップ)		
	T i n S H 4 4 9 4 G H Z Z		*			D	Operation manual(Setup) [Dutch][Europe MX-B381] 取扱説明書 (セットアップ)		
	T i n S W 4 4 9 5 G H Z Z		*			D	Operation manual(Setup) [Swedish][Europe MX-B381] 取扱説明書 (セットアップ)		
	T i n S Z 4 4 9 6 G H Z Z		*			D	Operation manual(Setup) [Norwegian] 取扱説明書 (セットアップ) [Europe MX-B381]		
	T i n S Z 4 4 9 7 G H Z Z		*			D	Operation manual(Setup) [Finnish][Europe MX-B381] 取扱説明書 (セットアップ)		
	T i n S D 4 4 9 8 G H Z Z		*			D	Operation manual(Setup) [Danish][Europe MX-B381] 取扱説明書 (セットアップ)		
T i n S P 4 4 9 9 G H Z Z		*			D	Operation manual(Setup) [Portuguese] 取扱説明書 (セットアップ) [Europe MX-B381]			
27	T i n S E 4 2 2 3 F C Z Z		AF	DS		D	Operation manual(SD) [English][MX-B401] 取扱説明書 (SD)		
	T i n S E 4 7 7 4 F C Z Z		AK	DX		D	Operation manual(SD) [English][MX-B402, MX-B382(Except Europe,Japan,Brazil)] 取扱説明書 (SD)		
	T i n S E 4 8 3 3 G H Z Z		*			D	Operation manual(Information) [English] 取扱説明書 (インフォメーション) [Europe MX-B382]		
	 T i n S F 4 8 9 5 G S Z Z	-	AT	EZ		D	Operation manual(SD) [Missing parts code][French] 取扱説明書 (SD) [MX-B382(Lebanon,Pakistan,Egypt,Jordan, Tunisia,Morocco)]		1st lot
	T i n S F 4 8 3 5 G H Z Z		*			D	Operation manual(Information) [French] 取扱説明書 (インフォメーション) [Europe MX-B382]		
	T i n S G 4 8 3 4 G H Z Z		*			D	Operation manual(Information) [German] 取扱説明書 (インフォメーション) [Europe MX-B382]		
	T i n S S 4 8 3 6 G H Z Z		*			D	Operation manual(Information) [Spanish] 取扱説明書 (インフォメーション) [Europe MX-B382]		
	T i n S i 4 8 3 7 G H Z Z		*			D	Operation manual(Information) [Italian] 取扱説明書 (インフォメーション) [Europe MX-B382]		
	T i n S H 4 8 3 8 G H Z Z		*			D	Operation manual(Information) [Dutch] 取扱説明書 (インフォメーション) [Europe MX-B382]		
	T i n S W 4 8 3 9 G H Z Z		*			D	Operation manual(Information) [Swedish] 取扱説明書 (インフォメーション) [Europe MX-B382]		
	T i n S Z 4 8 4 0 G H Z Z		*			D	Operation manual(Information) [Norwegian] 取扱説明書 (インフォメーション) [Europe MX-B382]		
	T i n S Z 4 8 4 1 G H Z Z		*			D	Operation manual(Information) [Finnish] 取扱説明書 (インフォメーション) [Europe MX-B382]		
	T i n S D 4 8 4 2 G H Z Z		*			D	Operation manual(Information) [Danish] 取扱説明書 (インフォメーション) [Europe MX-B382]		



## 35 梱包及び付属品 (Packing material &amp; Accessories)

NO.	PARTS CODE	Inter-change	PRICE RANK		NEW MARK	PART RANK	DESCRIPTION	TR No.	Effective time
			Ex.	Ja.					
27	T i n S Z 4 8 4 3 G H Z Z		*			D	Operation manual(Information) [Czech] 取扱説明書 (Europe MX-B382) (インフォメーション)		
	T i n S Z 4 8 4 4 G H Z Z		*			D	Operation manual(Information) [Polish] 取扱説明書 (Europe MX-B382) (インフォメーション)		
	T i n S Z 4 8 4 5 G H Z Z		*			D	Operation manual(Information) [Hungarian] 取扱説明書 (Europe MX-B382) (インフォメーション)		
	T i n S Z 4 8 4 6 G H Z Z		*			D	Operation manual(Information) [Greek] 取扱説明書 (Europe MX-B382) (インフォメーション)		
	T i n S P 4 8 4 7 G H Z Z		*			D	Operation manual(Information) [Portuguese] 取扱説明書 (Europe MX-B382) (インフォメーション)		
	T i n S Z 4 8 4 8 G H Z Z		*			D	Operation manual(Information) [Turkish] 取扱説明書 (Europe MX-B382) (インフォメーション)		
	T i n S Z 4 8 4 9 G H Z Z		*			D	Operation manual(Information) [Slovak] 取扱説明書 (Europe MX-B382) (インフォメーション)		
	T i n S Z 4 8 5 0 G H Z Z		*			D	Operation manual(Information) [Romanian] 取扱説明書 (Europe MX-B382) (インフォメーション)		
	T i n S R 4 8 5 1 G H Z Z		*			D	Operation manual(Information) [Russian] 取扱説明書 (Europe MX-B382) (インフォメーション)		
T i n S P 4 8 9 7 F C Z Z		AS	EZ		D	JUP3-LO information Brazil [Portuguese(Brazil)] JUP3-LO [MX-B382(Brazil)] インフォメーション ブラジル語			
28	T i n S E 4 7 5 3 F C Z Z		AR	EQ		D	BF2 Operation manual [English][MX-B402] BF2 取扱説明書		
	T i n S E 4 7 5 4 G H Z Z		*			D	BF2 Operation manual [English][U.kingdom MX-B382] BF2 取扱説明書		
	☒ T i n S E 4 8 9 0 G S Z Z	-	BC	GD		D	BF2 Operation manual [Missing parts code][English] [MX-B382(Except Europe,Japan,Brazil)] BF2 取扱説明書	1st lot	
	T i n S E 4 7 5 5 G H Z Z		*			D	BF2 Operation manual [English][Europe MX-B382] BF2 取扱説明書		
	☒ T i n S E 4 8 9 6 G S Z Z	-	BC	GD	N	D	BF2 Operation manual [Missing parts code][English] [Hong Kong MX-B382] BF2 取扱説明書	1st lot	
	T i n S F 4 7 5 7 G H Z Z		*			D	BF2 Operation manual [French][Europe MX-B382] BF2 取扱説明書		
	☒ T i n S F 4 8 9 1 G S Z Z	-	BC	GD		D	BF2 Operation manual [Missing parts code][French] [MX-B382(Lebanon,Pakistan,Egypt,Jordan,Tunisia,Morocco)] BF2 取扱説明書	1st lot	
	T i n S G 4 7 5 6 G H Z Z		*			D	BF2 Operation manual [German][Europe MX-B382] BF2 取扱説明書		
	T i n S S 4 7 5 8 G H Z Z		*			D	BF2 Operation manual [Spanish][Europe MX-B382] BF2 取扱説明書		
	T i n S i 4 7 5 9 G H Z Z		*			D	BF2 Operation manual [Italian][Europe MX-B382] BF2 取扱説明書		
	T i n S H 4 7 6 0 G H Z Z		*			D	BF2 Operation manual [Dutch][Europe MX-B382] BF2 取扱説明書		
	T i n S W 4 7 6 1 G H Z Z		*			D	BF2 Operation manual [Swedish][Europe MX-B382] BF2 取扱説明書		
	T i n S Z 4 7 6 2 G H Z Z		*			D	BF2 Operation manual [Norwegian][Europe MX-B382] BF2 取扱説明書		
	T i n S Z 4 7 6 3 G H Z Z		*			D	BF2 Operation manual [Finnish][Europe MX-B382] BF2 取扱説明書		
	T i n S D 4 7 6 4 G H Z Z		*			D	BF2 Operation manual [Danish][Europe MX-B382] BF2 取扱説明書		
	T i n S Z 4 7 6 5 G H Z Z		*			D	BF2 Operation manual [Hungarian][Europe MX-B382] BF2 取扱説明書		
	T i n S Z 4 7 6 6 G H Z Z		*			D	BF2 Operation manual [Czech][Europe MX-B382] BF2 取扱説明書		
	T i n S Z 4 7 6 7 G H Z Z		*			D	BF2 Operation manual [Polish][Europe MX-B382] BF2 取扱説明書		
	T i n S Z 4 7 6 8 G H Z Z		*			D	BF2 Operation manual [Greek][Europe MX-B382] BF2 取扱説明書		
	T i n S P 4 7 6 9 G H Z Z		*			D	BF2 Operation manual [Portuguese][Europe MX-B382] BF2 取扱説明書		
	T i n S Z 4 7 7 0 G H Z Z		*			D	BF2 Operation manual [Turkish][Europe MX-B382] BF2 取扱説明書		
	T i n S Z 4 7 7 1 G H Z Z		*			D	BF2 Operation manual [Slovak][Europe MX-B382] BF2 取扱説明書		
	T i n S Z 4 7 7 2 G H Z Z		*			D	BF2 Operation manual [Russian][Europe MX-B382] BF2 取扱説明書		
T i n S Z 4 7 7 3 G H Z Z		*			D	BF2 Operation manual [Romanian][Europe MX-B382] BF2 取扱説明書			
☒ T i n S J 4 8 8 7 F C Z Z	-	AW	FG		D	BF2 Operation manual [Missing parts code][Japanese] [Japan MX-B382] BF2 取扱説明書	1st lot		
☒ T i n S Z 4 8 9 2 G S Z Z	-	BA	FX		D	BF2 Operation manual [Missing parts code][Arabic] [MX-B382(Lebanon,Pakistan,Egypt,Jordan,Tunisia,Morocco,Saudi Arabia,Yemen,Bahrain,kuwait,UAE,Oman,Qatar)] BF2 取扱説明書	1st lot		
29	T C A D Z 1 9 9 6 F C Z Z		AD	DJ		D	MSDS card DXFT [North America MX-B401] MSDS カード DXFT		
	T C A D Z 2 0 5 2 F C Z Z		AV	FG		D	MSDS card BF2 [North America MX-B402] MSDS カード BF2		
	☒ T C A D Z 2 0 5 2 F C Z Z	-	AV	FG		D	MSDS card BF2 [North America MX-B402] MSDS カード BF2	10/12	
	T C A D Z 2 0 0 7 G H Z Z		*			D	MSDS card BF [U.kingdom MX-B381] MSDS カード BF		
	☒ T C A D Z 2 0 0 7 G H Z Z	-	*			D	MSDS card BF [U.kingdom MX-B381] MSDS カード BF	10/12	
	T C A D Z 2 0 5 2 G H Z Z		*			D	MSDS card BF2 [U.kingdom MX-B382] MSDS カード BF2		
☒ T C A D Z 2 0 5 2 G H Z Z	-	*			D	MSDS card BF2 [U.kingdom MX-B382] MSDS カード BF2	10/12		
30	T C A D S 1 5 1 3 G H Z Z		*			D	Warranty card [U.kingdom MX-B381/B382] 保証書		
	T G A N E 0 0 8 1 F C Z Z		AE	DS		D	SCA Warranty card [MX-B382(Australia,New Zealand)] SCA 保証書		
31	L B N D C 0 0 7 5 F C Z Z		AB	DJ		C	Band (Except Europe Japan) バンド		
32	T C A D S 1 5 1 1 G H Z Z		*			D	Installation card EX [Europe MX-B381/B382] 納入設置報告書 EX		
	T C A D S 1 6 9 3 F C Z Z		AA	DS		D	Installation card J [Japan MX-B382] 納入設置報告書 J		
	T C A D S 1 5 1 1 F C Z Z		AC	DJ		D	Installation card EX [MX-B382(Australia,New Zealand)] 納入設置報告書 EX		
	☒ T C A D S 1 5 1 1 F C Z Z	-	AC	DJ		D	Installation card EX [MX-B382(Australia,New Zealand)] 納入設置報告書 EX	10/11	
33	C P N L H 0 2 9 2 F C 0 2		AR	EQ		C	Key sheet 8.5 F [French] キーシート		
	C P N L H 0 2 9 2 F C 0 1		AR	EQ		C	Key sheet 8.5 G [German][Europe MX-B381/B382] キーシート		
	C P N L H 0 2 9 2 F C 0 3		AU	FG		C	Key sheet 8.5 P [Spanish][Europe MX-B381/B382] キーシート		
	C P N L H 0 2 9 2 F C 0 4		AU	FG		C	Key sheet 8.5 I [Italian][Europe MX-B381/B382] キーシート		
	C P N L H 0 2 9 2 F C 0 5		AU	FG		C	Key sheet 8.5 H [Dutch][Europe MX-B381/B382] キーシート		
	C P N L H 0 2 9 2 F C 0 6		AU	FG		C	Key sheet 8.5 SW [Swedish][Europe MX-B381/B382] キーシート		
	C P N L H 0 2 9 2 F C 0 7		AU	FG		C	Key sheet 8.5 N [Norwegian][Europe MX-B381/B382] キーシート		
	C P N L H 0 2 9 2 F C 0 8		AU	FG		C	Key sheet 8.5 FI [Finnish][Europe MX-B381/B382] キーシート		



35 梱包及び付属品 (Packing material & Accessories)

NO.	PARTS CODE	Inter-change	PRICE RANK		NEW MARK	PART RANK	DESCRIPTION	TR No.	Effective time
			Ex.	Ja.					
33	CPNLH0292FC09		AU	FG		C	Key sheet 8.5 D [Danish][Europe MX-B381/B382] キーシート		
	CPNLH0292FC10		AU	FG		C	Key sheet 8.5 HU [Hungarian][Europe MX-B382] キーシート		
	CPNLH0292FC11		AU	FG		C	Key sheet 8.5 CZ [Czech][Europe MX-B382] キーシート		
	CPNLH0292FC12		AU	FG		C	Key sheet 8.5 PO [Polish][Europe MX-B382] キーシート		
	CPNLH0292FC13		AU	FG		C	Key sheet 8.5 GI [Greek][Europe MX-B382] キーシート		
	CPNLH0292FC14		AU	FG		C	Key sheet 8.5 R [Russian][Europe MX-B382] キーシート		
	CPNLH0292FC15		AU	FG		C	Key sheet 8.5 POL [Portuguese][Europe MX-B381/B382] キーシート		
	CPNLH0292FC16		AU	FG		C	Key sheet 8.5 S [Slovak][Europe MX-B382] キーシート		
	CPNLH0292FC17		AU	FG		C	Key sheet 8.5 TO [Turkish][Europe MX-B382] キーシート		
	CPNLH0292FC18		AU	FG		C	Key sheet 8.5 ROM [Romanian][Europe MX-B382] キーシート		
CPNLH0292FC19		AU	FG		C	Key sheet 8.5 LAT [Lettish][Europe MX-B382] キーシート			
Ⓢ CPNLH0292FC20	-	AX	FG	N	C	Key sheet 8.5 BPOR [Missing parts code][Portuguese(Brazi)][Brazil MX-B382] キーシート		1st lot	
34	TCADZ1993FCZZ		AC	DJ		D	Power supply off caution card [North America MX-B401] 電源off注意書		
	TCADZ1993GHZZ		*			D	Power supply off caution card [Europe MX-B381] 電源off注意書		
35	Ⓢ TCADZ2022FCZZ	-	AC	DJ		D	OSA card [English][North America MX-B401] OSA 単ビラ		09/12
	TCADZ2022GHZZ		*			D	OSA card [English][Europe MX-B381] OSA 単ビラ		
	TCADZ2023GHZZ		*			D	OSA card [French][Europe MX-B381] OSA 単ビラ		
	TCADZ2027GHZZ		*			D	OSA card [German][Europe MX-B381] OSA 単ビラ		
	TCADZ2024GHZZ		*			D	OSA card [Spanish][Europe MX-B381] OSA 単ビラ		
	TCADZ2028GHZZ		*			D	OSA card [Italian][Europe MX-B381] OSA 単ビラ		
	TCADZ2029GHZZ		*			D	OSA card [Dutch][Europe MX-B381] OSA 単ビラ		
	TCADZ2030GHZZ		*			D	OSA card [Swedish][Europe MX-B381] OSA 単ビラ		
	TCADZ2031GHZZ		*			D	OSA card [Norwegian][Europe MX-B381] OSA 単ビラ		
	TCADZ2032GHZZ		*			D	OSA card [Finnish][Europe MX-B381] OSA 単ビラ		
TCADZ2033GHZZ		*			D	OSA card [Danish][Europe MX-B381] OSA 単ビラ			
TCADZ2039GHZZ		*			D	OSA card [Portuguese][Europe MX-B381] OSA 単ビラ			
36	CHLDZ2206FC01		AN	EG		C	Stylus pen holder AS (Japan) スタイルペンホルダーAS		
37	UPENP0004FCZZ		AG	DX		C	Stylus pen (Japan) スタイルペン		
	Ⓢ UPENP0004FCAZ	3	AG	DX		C	Stylus pen [Productivity improvement](Japan) スタイルペン		10/09



# SHARP

**COPYRIGHT © 2012 BY SHARP CORPORATION**

All rights reserved.

Printed in Japan.

No part of this publication may be reproduced,  
stored in a retrieval system, or transmitted.

In any form or by any means,  
electronic, mechanical, photocopying, recording, or otherwise,  
without prior written permission of the publisher.

**SHARP CORPORATION**  
**Document Solutions Group**  
**CS PROMOTION CENTER**  
**Yamatokoriyama, Nara 639-1186, Japan**  
2012 January Printed in Japan ⓘ